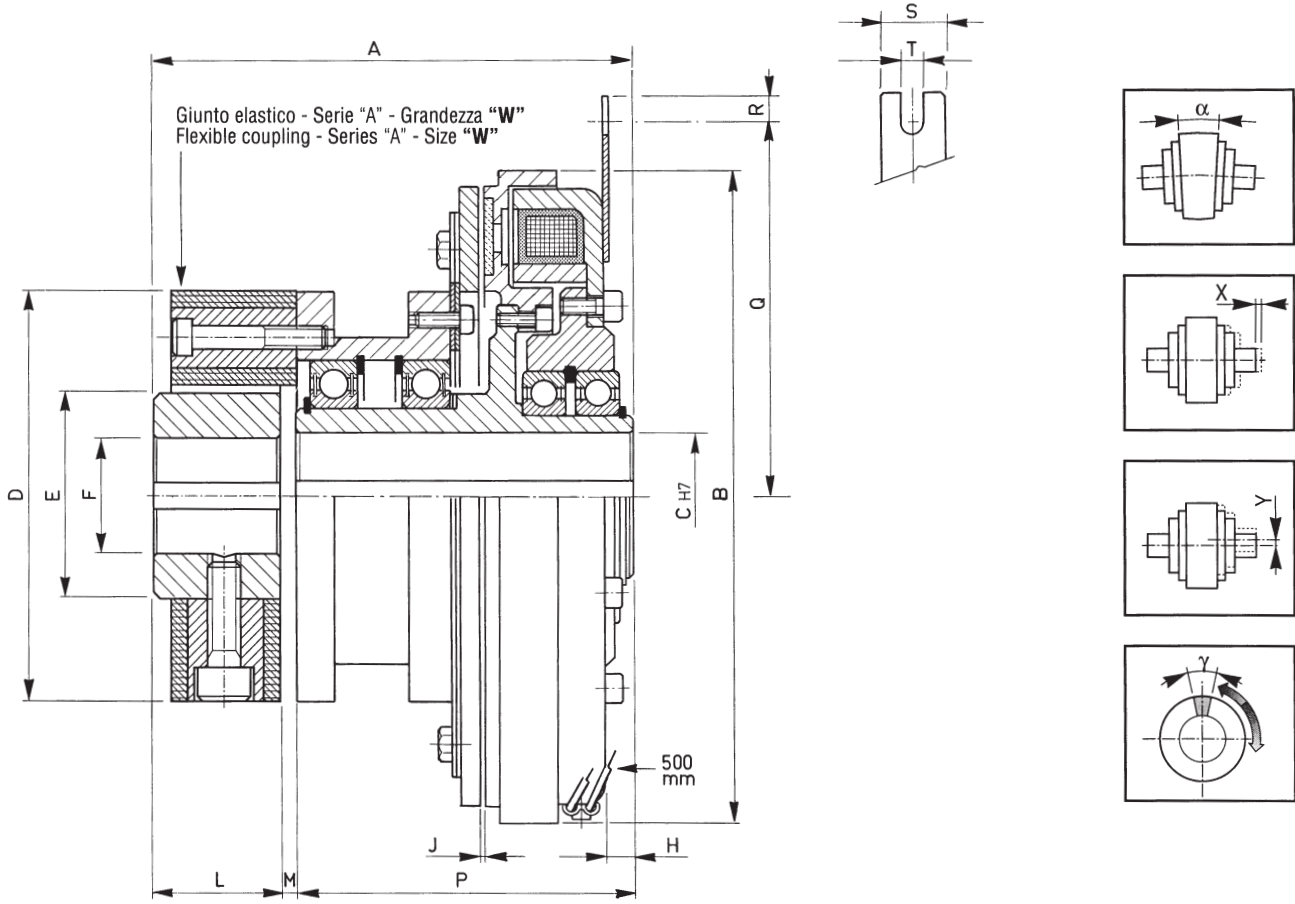


MODEL	SG □□□
CODE	08.50.□□□.01



□□□	Torques		R.P.M. limit	Build up time	Decay time	Torques-Coupling	4-Poles Motor	WATT		Coupling size	Weight
	Mi (Nm)	Ms (Nm)	max	ms	ms	Nm max	kW max	20°	120°	W	kg
080	10	12	6000	80	30	60	0,37	14	10	2	2,2
100	18	30	5000	120	45	120	1,5	12	8,5	4	3,5
130	50	80	4200	155	55	280	4	38	27	8	6,2
170	70	120	4000	195	70	560	7,5	38	27	16	8,9
210	100	150	3800	260	75	560	9	45	33	16	13,8
255	200	300	3000	310	85	1400	18,5	50	36	30	23,2
310	400	600	2200	380	95	2100	37	60	42	50	37
390	600	900	1700	460	105	3150	55	60	42	90	64,5

□□□	A	B	C		D	E	F		H	J	L	M	P	Q	R	S	T	X	Y	α	γ
			min.	max			min.	max		max										°	°
080	97	87	10	18	85	40	10	28	0,5	0,2	28	4	65	49	5	13	4	3	1,5	3°	17°
100	114	107,5	12	25	100	45	12	30	1	0,2	30	4	80	59	5	13	4	3	1,5	3°	12°
130	143	135	15	32	120	60	12	38	5	0,3	42	4	97	73	7	19	5,5	4	2	3°	14°
170	176	180	20	38	150	70	15	48	5	0,3	50	6	120	92	10	25	10	5	2	3°	14°
210	186	222	25	38	150	70	15	48	8	0,4	50	6	130	125	10	25	10	5	2	3°	14°
255	213	265	30	52	200	100	20	65	8,5	0,4	66	8	139	147	10	25	10	5	2	3°	14°
310	240	325	35	60	200	100	20	65	12	0,5	66	8	166	190	10	25	10	5	2	3°	7,5°
390	298	404	40	75	260	125	30	85	26	0,6	80	8	210	230	10	25	10	5	2	3°	14°