

max
linear mit system



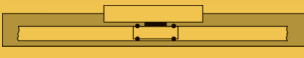
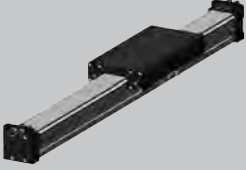

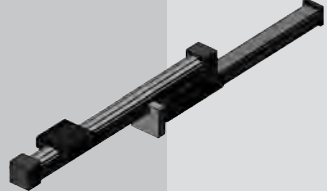
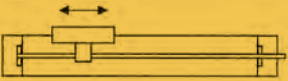
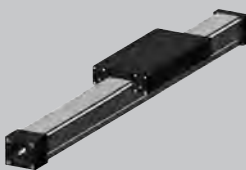
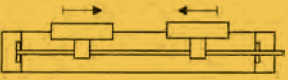

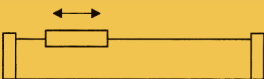
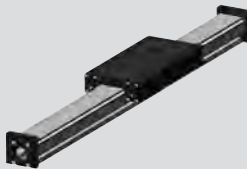
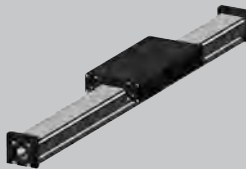
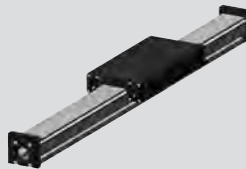
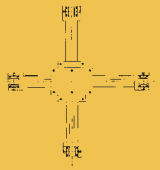
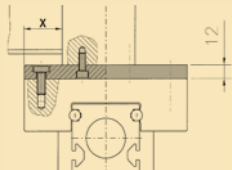
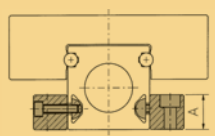
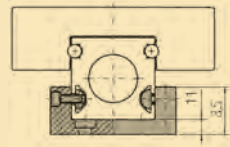
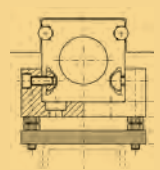


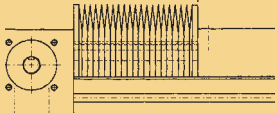
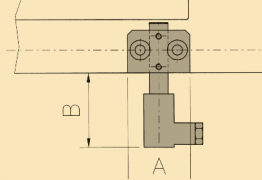


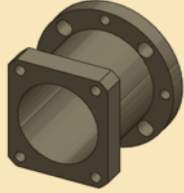
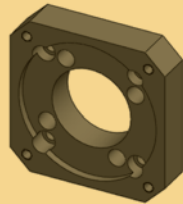
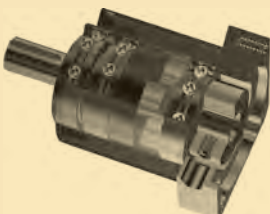
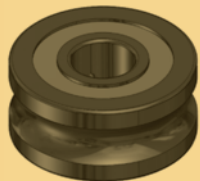
Produktübersicht · Product Overview · Gamme produit

Achsentypen · Axis Types · types axes

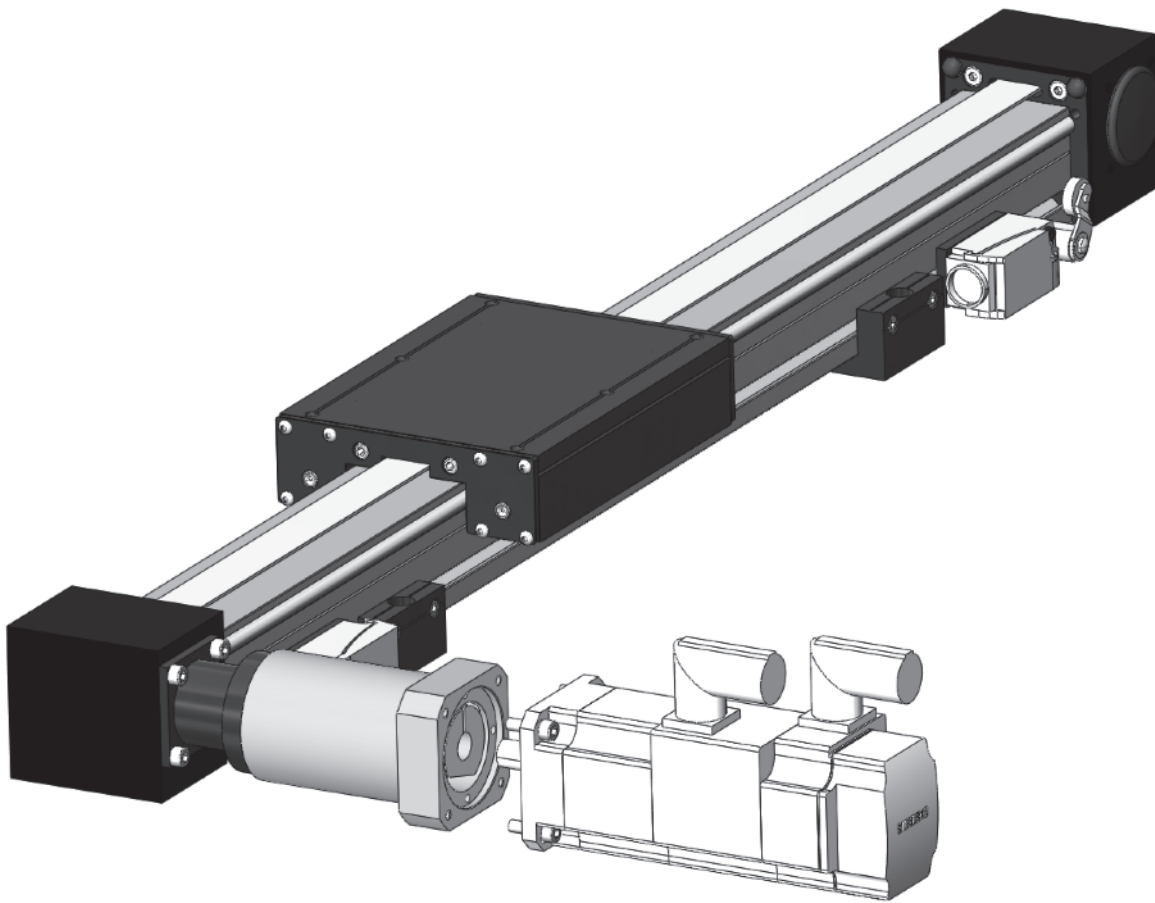
Dimensionen · Dimensions

	40	60	90	120
MZK · S./P. 12 				
MZKD · S./P. 16 				
MZV · S./P. 18 				
MZKU · S./P. 22 				
GZK · S./P. 26 				
MZS · S./P. 30 				
MSP · S./P. 34 				
MZSO · S./P. 36 				

Produktübersicht · Product Overview · Gamme produit

	40	60	90	120
MP · S./P. 40 				
MT · S./P. 42 				
MKR/MTR · S./P. 44 				
MTRL · S./P. 45 				
MO · S./P. 48 				
Examples · S./P. 50 	MPL · S./P. 54 	MBL · S./P. 55 	MBK · S./P. 55 	MNP · S./P. 56 
MNS · S./P. 56 	MKW · S./P. 57 	ZFB · S./P. 61 	ZIN · S./P. 60 	ZRS · S./P. 60 
MKU · S./P. 58 	MAF · S./P. 59 	AS · S./P. 59 	MPG/MPD S./P. 62 	Ersatzteile/ Spare Parts S./P. 70 

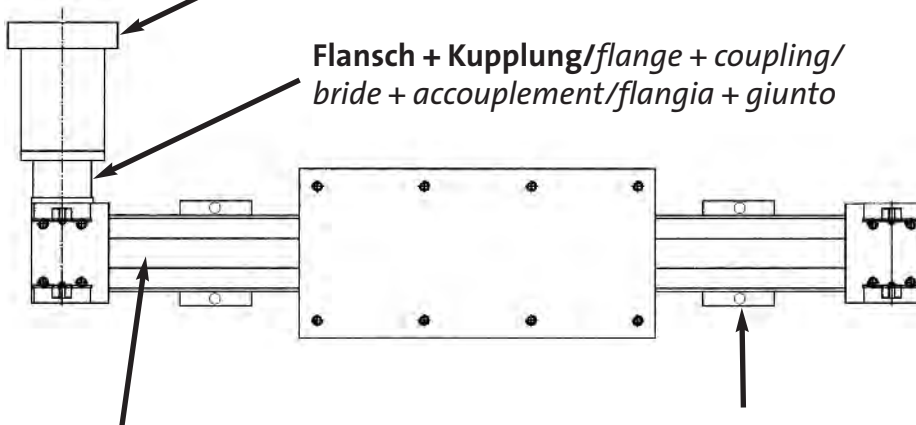
Komplette Einachslösung/ *Complete Set/Système Complet/Sistema Completo*



Getriebe passend für Ihren Motor

Getriebe/*gear box/réducteur/riduttore*

Flansch + Kupplung/*flange + coupling/
bride + accouplement/flangia + giunto*



Linearachse/*linear axis/axe linéaire/asse lineare*

Befestigung/*fixing bracket/support/supporto*

Linear mit System – Anwendervorteile



Linear axes with user experience

Ausschlaggebend für den erfolgreichen Einsatz von Linearachsen ist hohe mechanische Belastbarkeit von Achse und Schlitten bei hoher Wiederholgenauigkeit. max[®] Komponenten sind exakt aufeinander abgestimmt und können einfach und kostengünstig zu Systemen kombiniert werden. Sie erhalten alle Komponenten aus einer Hand – Schnittstellenprobleme werden vermieden. max[®] Komponenten erfüllen höchste Ansprüche bezüglich Qualität und Montagefreundlichkeit.

The high mechanic loading capacity of axis and carriage with high repetitive accuracy are decisive for the successful use of linear axes.

max[®] components are precisely matching and a simple and economical combination to whole systems is possible. You get all components from one source – interface problems are avoided.

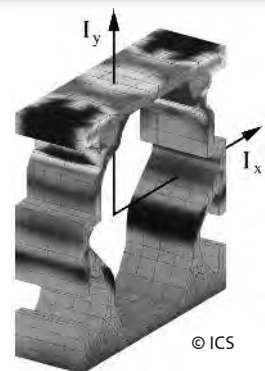
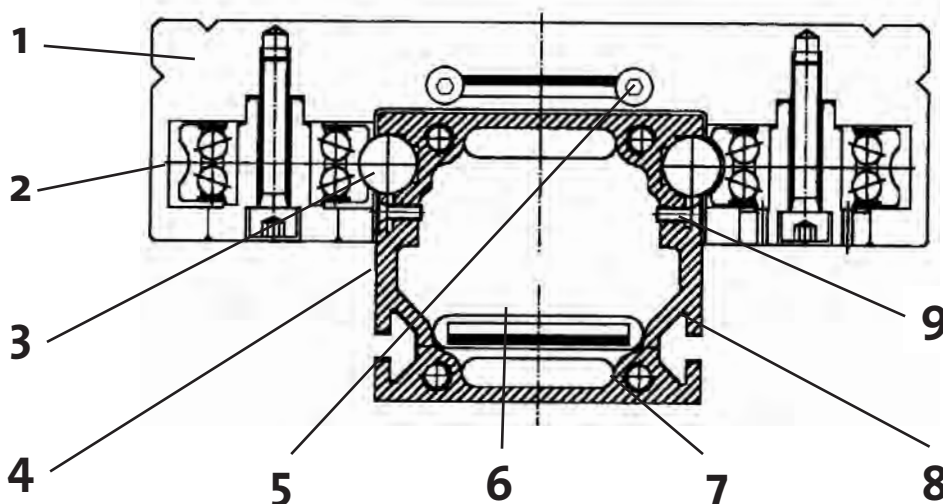
max[®] components achieve highest demands with regard to quality and convenient assembly.

Hohe Belastbarkeit und Präzision:

1. Sehr massives Schlittenmittelteil zur Vermeidung der seitlichen Aufbiegung der Schlittenschenkel
2. Laufrollen durch Exzenter spielfrei einstellbar. Durch Filzabstreifer geschützt.
3. Führungen an der stabilsten Position angeordnet, dadurch kein Zusammendrücken des Profils
Günstige Momentenaufnahme durch großen Führungsabstand
4. Optimiertes Achsprofil bei geringem Gewicht über Finite-Elemente-Rechnung bis 7 m Länge
5. Schlitten über Riemenaufnahme längsjustierbar
6. Höchste Verfahrengenauigkeit durch AT-Zahnriemen mit Stahleinlage oder Spindeltrieb
7. Vermeidung von Verzug, da Auflagefläche durchgängig aufliegend
8. Befestigungsnuten für Aluminium- Profilsysteme
9. Auf der ganzen Länge eingeschraubte Präzisionsführung

High loading capacity and precision:

1. The extremely solid middle part of the carriage serves to avoid a lateral bending-up of the carriage legs.
2. Due to the eccentric, a clearance-free adjustment of the rollers is possible.
3. The hardened guides are arranged in the most solid area so that no compression of the profile takes place.
Due to the large guide distance, favourable torque acceptance
4. Optimized axis profile at reduced weight due to »Finite element calculation«.
5. Length adjustment of carriage via belt fitting
6. Precise repeatable travel, due to the new toothed ATL belts with special insert or ball screw drive
7. Due to the solid bearing of the supporting surface, no distortion occurs
8. Fastening grooves for aluminium profile systems
9. Over the whole length the precision guide is screwn on.



Typ	I _x 10 ⁵ mm ⁴	I _y 10 ⁵ mm ⁴
040	1,3	1,5
060	6,4	6,1
090	20,1	25,2

Flächenträgheitsmomente
Moments of inertia
Modules d'inertie

La grande capacité de charge de l'axe et la très haute précision du chariot sont décisifs pour l'emploi réussi des axes linéaires.

La précision des ajustements des composants max® sont conçus pour réaliser facilement et économiquement des systèmes complets.

Vous recevrez des éléments complet évitant ainsi des problèmes d'interface les composants max® satisfont les prétentions les plus hautes relatives à la qualité et la facilité d'installation.

Haute capacité de charge et précision:

1. Partie centrale du chariot très résistante pour éviter une flexion latérale des bords du chariot
2. Galets de roulement ajustables sans jeu par l'excentrique
3. Guides installés dans la zone la plus robuste pour éviter une compression du profil
4. Profil d'axe optimisé par le calcul pour réduction de poids des éléments finis
5. Chariot ajustable sur le logement de courroie
6. Précision de déplacement maximale grâce aux nouvelles courroies crantées ATL avec insert spécial ou commande à vis sans fin
7. Grâce à la surface d'appui importante une distorsion n'est pas possible
8. Rainures de fixation pour des systèmes de profilés en aluminium
9. Des guides de précision sont vissés sur toute la longueur.

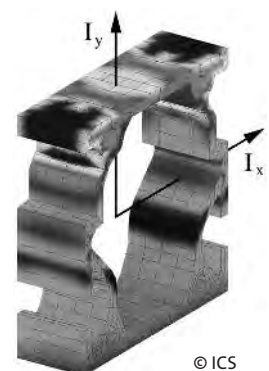
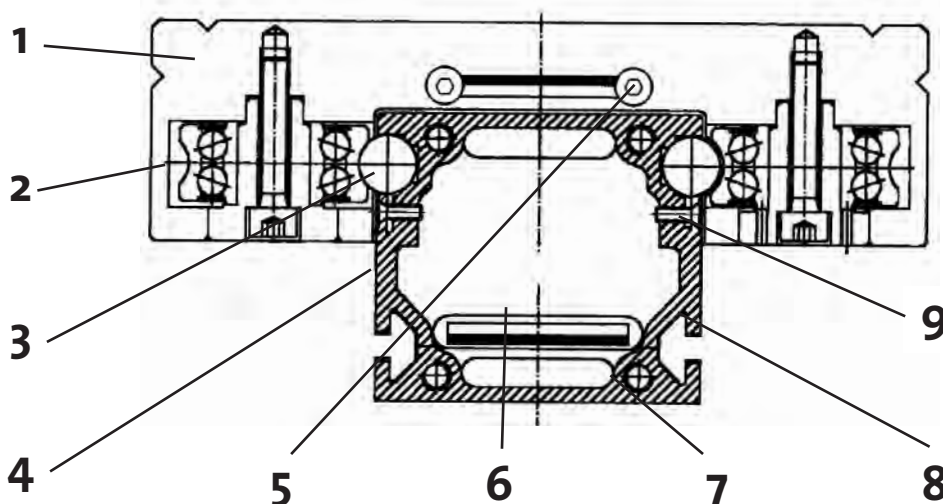
La grande portata meccanica dell'asse e del carrello sono determinante per l'impiego efficace degli assi lineari con grande fedeltà di ripetizione.

I componenti max® sono precisamente adattati ed atti per formare in modo semplice ed economico sistemi completi. Ricevete tutti i componenti da una mano – escludendo ogni problema d'interfacciamento.

I componenti max® rispondono alle esigenze più alte riguardante la qualità e il montaggio conveniente.

Alta portata e precisione:

1. Parte centrale del carrello molto robusta per evitare una flessione laterale dei bracci del carrello
2. Aggiustaggio senza gioco delle rotelle portanti possibile con l'eccentrico
3. Le guide sono disposte sulla parte più solida per evitare una compressione del profilo
4. Profilo d'asse ottimale con poco peso grazie al calcolo degli elementi finiti
5. Carrello aggiustabile tramite la ricezione della cinghia
6. Ottima accuratezza di spostamento grazie alle nuove cinghie dentate ATL con strato speciale o avviamento a albero
7. Grazie alla superficie portante dappertutto assestata, nessuna torsione possibile
8. Scanalature di fissaggio per sistemi di profilo d'alluminio
9. Su tutta la lunghezza sono avvitate guide di precisione



© ICS

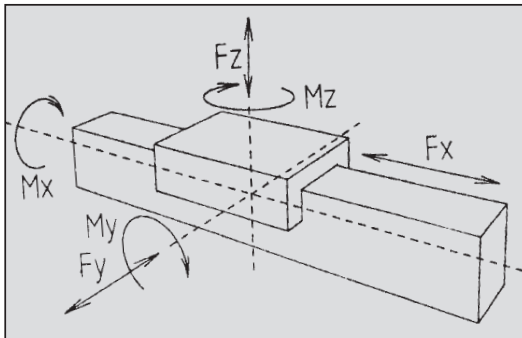
Typ	I _x 10 ⁵ mm ⁴	I _y 10 ⁵ mm ⁴
040	1,3	1,5
060	6,4	6,1
090	20,1	25,2

Flächenträgheitsmomente
 Moments of inertia
 Modules d'inertie

Technische Daten



Technical data/Données techniques/Dati tecnici



$$\left(\frac{F_y}{F_{y(max)}} + \frac{F_z}{F_{z(max)}} + \frac{M_x}{M_{x(max)}} + \frac{M_y}{M_{y(max)}} + \frac{M_z}{M_{z(max)}} \right) \leq 1$$

Schlittenbelastungen (dynamisch)/carriage forces (dynamic)/force de chariot (dynamique)/forze sulla slitta (dinamico)

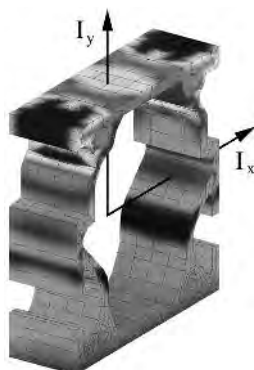
Achsprofil profile taille mm	Schlitten carriage chariot mm	Rollen bearings galets	für Last horizontal* horizontal load* charge horizontale*	F _y (max) N	F _z (max) N	M _x (max) Nm	M _y (max) Nm	M _z (max) Nm
M...40	100	4	10 kg	1200	930	20	20	40
	150						30	60
	250						50	100
M...60	115	4	50 kg	2500	1600	43	70	100
	150						90	130
	200						120	170
	300	6		3100	2200	54	180	250
	500	8		65	300	400		
M...90	200	4	200 kg	6500	3800	190	250	500
	300		375				600	
	400	6	300 kg	8500	5000	240	550	800
	500						700	1000
	600						840	1200

*Schlittenbelastungen sind Anhaltswerte, ausschlaggebend sind Geschwindigkeit und Beschleunigung bezogen auf den speziellen Belastungsfall. Wir beraten Sie gerne.
The carriage forces are for information, real values depend on speed, acceleration and the combination of forces. We are pleased to support you.
Les forces données sont pour informaton. Les valeurs réelles dépendent de la vitesse, l'accélération et la combinaison des forces. Nous pouvons vous aider volontiers.
I dati in tabella sono indicativi. I valori reali dipendono da velocità, accelerazione e dalla combinazione delle forze. Siamo lieti di supportarvi nel dimensionamento.

$$F_x (\text{nominal}) = F_x (\text{max})/2$$

Typ	I _x 10 ⁵ mm ⁴	I _y 10 ⁵ mm ⁴
o40	1,3	1,5
o60	6,4	6,1
o90	20,1	25,2

Flächenträgheitsmomente
Moments of inertia
Modules d'inertie



$$f = \frac{F \cdot L^3}{E \cdot I \cdot 192}$$

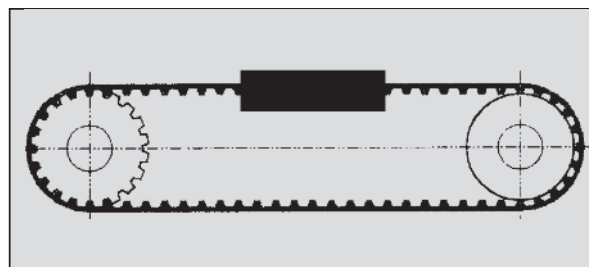
f = Durchbiegung/flèche (mm)
F = Belastung/force (N)
L = freie Länge/longueur (mm)
E = Elastizitätsmodul 70000 (N/mm²)
module d'élasticité
I = Trägheitsmoment (mm⁴)
module d'inertie

Technische Daten Zahnriemenantrieb

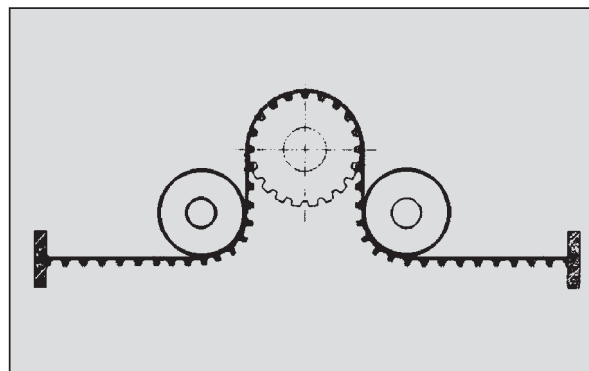


Technical data of belt drive/Données techniques courroie dentée/Dati tecnici cinghie

Linearachse Axis Axe	Riemenbreite belt width courroie	Teilung pitch pas courroie	max. Zugkraft Fx max traction load Fx traction maximum Fx
MZK 040	16 mm	5 mm	700 N
MZK 060	25 mm	5 mm	1150 N
MZK 090	50 mm	10 mm	5200 N
GZK 090/120	50 mm	10 mm	4160 N



MZS 040	16 mm	5 mm	700 N
MZS 040.1	25 mm	5 mm	1150 N
MSP 060			
MZS 060.1	50 mm	10 mm	2100 N
MSP 060.1			
MZS 090			
MZS 090.1	50 mm	10 mm	5200 N



$$F_x (\text{nominal}) = F_x (\text{max})/2$$

Linearachse	Umfang Riemen- scheibe mm	Durchmesser Riemen- scheibe mm	Leerlauf- moment Nm	Antriebs- moment Nm	Geschwindigkeit bei 1000 U/min Antriebs- drehzahl am Achszapfen	Geschwindigkeit bei 600 U/min Antriebs- drehzahl am Achszapfen
Axis	dia pully mm	dia pully mm	basic resistance Nm	max. torque Nm	Speed at 1000 r/min at pully	Speed at 600 r/min at pully
Axe	perimètre poulie mm	diamètre poulie mm	couple résistant Nm	couple Nm	Velocité à 1000 r/min à poulie	Velocité à 600 r/min à poulie
MZK 040	100	31,8	0,3	10	1,67 m/s	1,0 m/s
MZS 040						
MZKD 40			0,7			
MZV 60						
MZK 060	130	41,4	0,6	17	2,17 m/s	1,3 m/s
MZS 040.1						
MZS 060			0,9			
MSP 060						
MZKD 60						
MZS 060.1	200	63,6	1,1	60	3,33 m/s	2,0 m/s
MSP 060.1						
MZS 090						
MZK 090			0,9			
MZS 090.1			1,4			
GZK 090			1,6			
GZK 120			1,9			
MZKU 090			1	44		

Antriebsauslegung

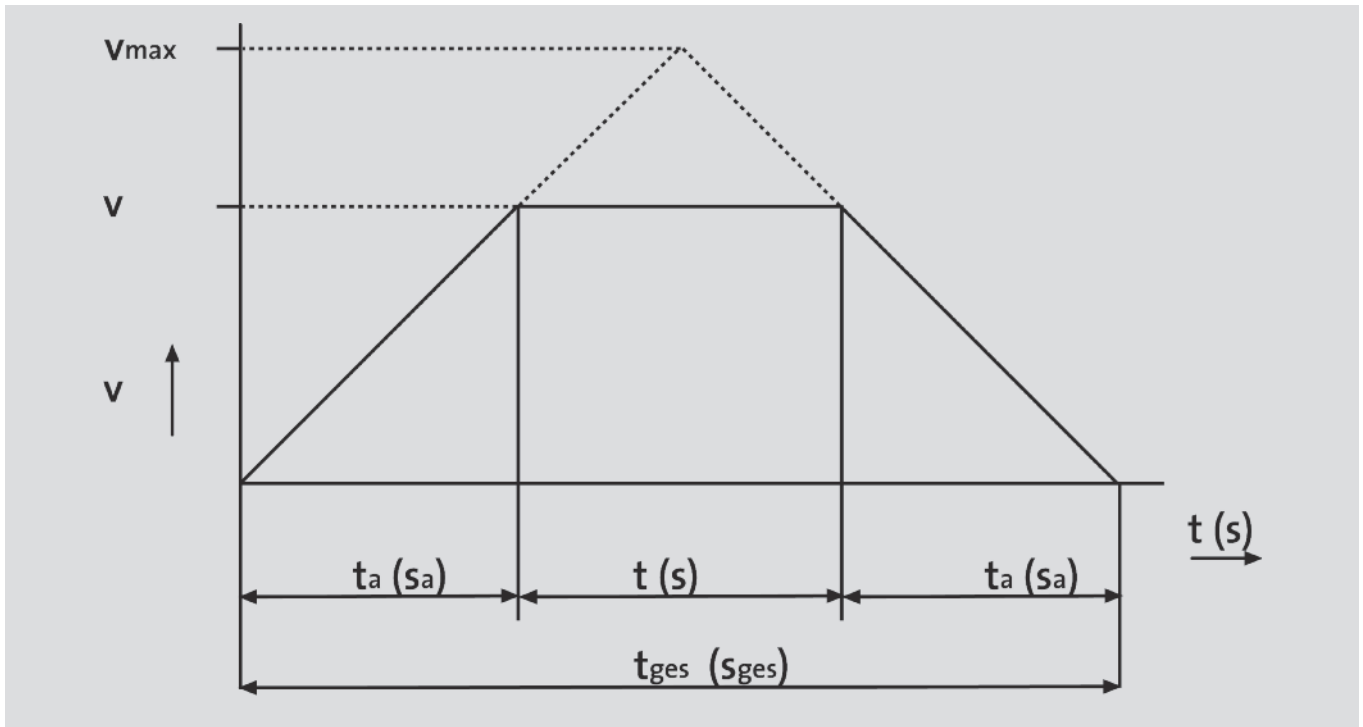


Calculation of drive/Calcul du couple moteur

<p>1. Beschleunigung festlegen</p> <p>Empfohlen horizontal</p> <p>Empfohlen vertikal</p> <p>Maximale Beschleunigung:</p> <p>Die Beschleunigung sollte nicht zu hoch angesetzt werden, da sie nicht sehr viel zur Taktzeit beiträgt, hohe Kräfte in Achse und Grundgestell einleitet und direkten Einfluss auf die Motorgröße hat.</p>	<p>$a = 5...10 \text{ m/s}^2$</p> <p>$a = 3...10 \text{ m/s}^2$</p> <p>$a_{\max} = Fx/m$</p> <p style="text-align: center;">↓</p>	<p>1. Select acceleration</p> <p>Recommended for horizontal movement</p> <p>Recommended for vertical movement</p> <p>Maximum acceleration</p> <p>Select acceleration not too high, as it has no big influence into cycle time and forces for axis and base frame will be high. Also the motor power is linear to acceleration.</p>	<p>1. Choix de l'accélération</p> <p>Recommandé pour un mouvement horizontal</p> <p>Recommandé pour un mouvement vertical</p> <p>Accélération maximum</p> <p>Ne pas faire le choix d'une accélération trop forte, cela ne diminue pas forcément de manière importante le temps de cycle du mouvement. Une accélération trop grande implique un effort important sur le guidage de l'axe, le châssis de la machine et sur la taille du moteur.</p>
<p>2. Geschwindigkeit festlegen</p> <p>Empfohlen horizontal</p> <p>Empfohlen vertikal (Je nach Fahrweg und Masse)</p>	<p style="text-align: center;">↓</p> <p>$v = 1...3 \text{ m/s}$</p> <p>$v = 1...2 \text{ m/s}$</p> <p style="text-align: center;">↓</p>	<p>2. Select speed</p> <p>recommended for horizontal movement</p> <p>for vertical movement (according to stroke and mass)</p>	<p>2. Choix de la vitesse</p> <p>recommandé pour un mouvement horizontal</p> <p>pour un mouvement vertical (suivant course et charge)</p>
<p>3. Geschwindigkeit überprüfen</p> <p>Max. mögliche Geschwindigkeit</p> <p>$\sqrt{\text{Fahrweg} \cdot \text{Beschleunigung}}$</p> <p>Eine höhere Geschwindigkeit wird nicht erreicht, da die Verzögerungsphase eintritt.</p>	<p style="text-align: center;">↓</p> <p>$v_{\max} = \sqrt{s_{\text{ges}} \cdot a}$</p> <p style="text-align: center;">↓</p>	<p>3. Check speed</p> <p>max. possible speed</p> <p>$\sqrt{\text{total stroke} \cdot \text{acceleration}}$</p> <p>A higher speed cannot be reached as deceleration is starting</p>	<p>3. Contrôle de la vitesse</p> <p>vitesse maximum possible</p> <p>$\sqrt{\text{course totale} \cdot \text{accélération}}$</p> <p>Sur la base de l'accélération et de la course</p>
<p>4. Taktzeit anhand der gewählten Beschleunigung und Geschwindigkeit aus 1. und 2. ermitteln</p>	<p style="text-align: center;">↓</p> <p>$t_{\text{ges}} = v/a + s_{\text{ges}}/v$</p> <p style="text-align: center;">↓</p>	<p>4. Calculation of cycle time with selected acceleration and speed from item 1 and 2</p>	<p>4. Calcul du temps de cycle avec le choix de l'accélération et de la vitesse de 1. et 2.</p>
<p>5. Getriebeuntersetzung festlegen</p> <p>Drehzahl am Achszapfen</p> <p>Umfang Riemenscheibe U (siehe Tab. S. 9)</p> <p>Getriebeuntersetzung</p> <p>Getriebe S. 63/67 wählen</p>	<p style="text-align: center;">↓</p> <p>$n = v \cdot 60.000/U$</p> <p>$i_{\text{theo}} = n_{\text{Motor}}/n$</p> <p>$i = ?$</p> <p style="text-align: center;">↓</p>	<p>5. Reduction ratio of gear box</p> <p>rpm at axis shaft</p> <p>U = periphery of pulley (see table page 9)</p> <p>reduction ratio of gear box</p> <p>select gear box page 63/67</p>	<p>5. Rapport de réduction</p> <p>nombres de rotation axe</p> <p>U = périmètre poulie (voir table page 9)</p> <p>ratio du réducteur</p> <p>select gear box page 63/67</p>
<p>6. Antriebsmoment festlegen</p> <p>Beschleunigungskraft (gewählte Beschleunigung aus 1.)</p>	<p style="text-align: center;">↓</p> <p>$F = m \cdot a$</p> <p style="text-align: center;">↓</p>	<p>6. Calculation of Motor torque</p> <p>force of acceleration (selected acceleration item 1)</p>	<p>6. Calcul du couple moteur</p> <p>force par accélération (accélération choisi de 1.)</p>
<p>Motordrehmoment</p> <p>drivetorque of motor</p>	<p style="text-align: center;">↓</p> <p>$M = \frac{1}{i} \left(\frac{F \cdot D \cdot S_i}{2000 \cdot \eta} + M_{\text{leer}} \right)$</p> <p>$M = \frac{1}{i} \cdot (F \cdot D \cdot 0,00079 + M_{\text{leer}})$</p>		<p>couple moteur</p>

Antriebsauslegung

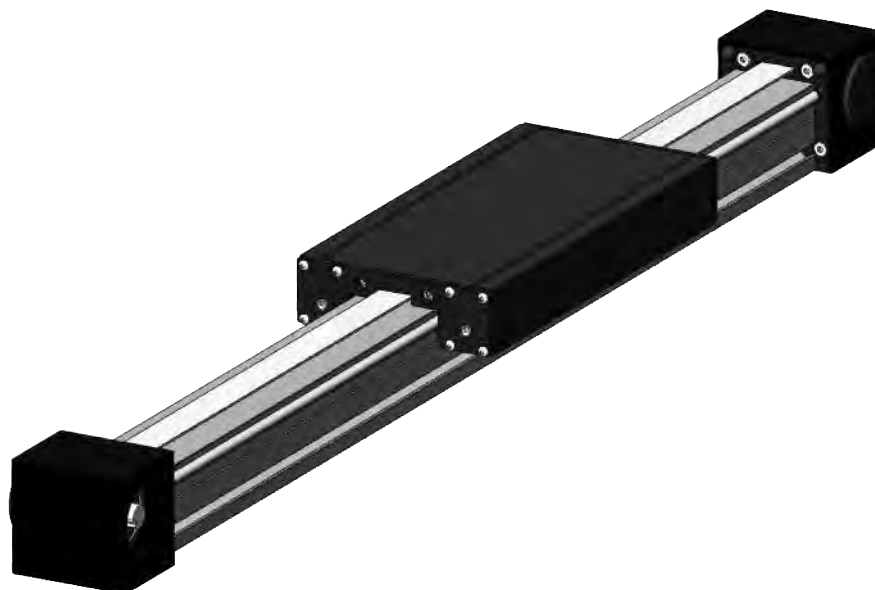
Calculation of drive/Calcul du couple moteur



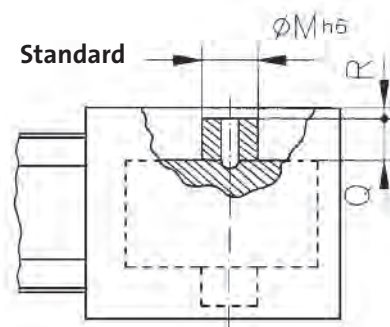
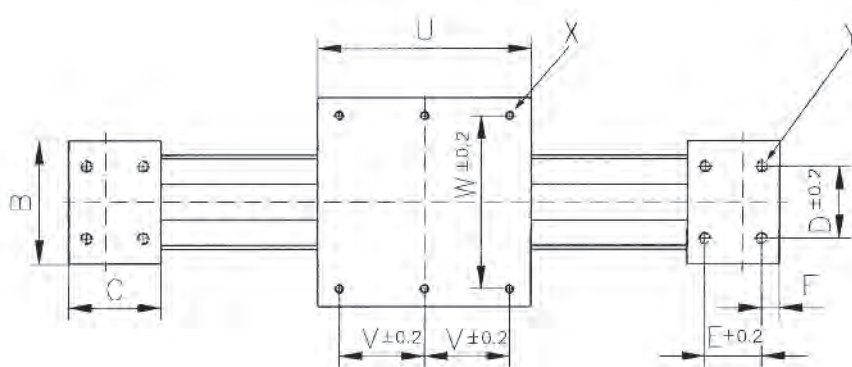
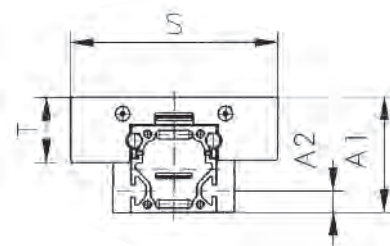
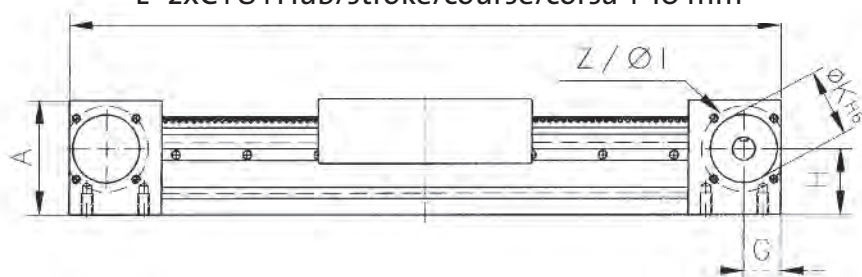
Beschleunigung	a	(m/s²)	acceleration	accélération
maximale Beschleunigung	a_{max}	(m/s²)	maximum acceleration	accélération maximum
Riemenzugkraft Seite 9	F_x	(N)	traction load for belt page 9	force de traction
Zu bewegende Masse	m	(kg)	pay load	charge
Geschwindigkeit	v	(m/s)	speed	vitesse
Maximale Geschwindigkeit	v_{max}	(m/s)	maximum speed	vitesse maximum
Gesamter Fahrweg	s_{ges}	(m)	total stroke	course totale
Fahrweg mit konstanter Geschwindigkeit	s	(m)	stroke with constant speed	course à vitesse constante
Beschleunigungsweg	s_a	(m)	stroke for acceleration	course d'accélération
Gesamte Fahrzeit für einen Hub	t_{ges}	(s)	total time for one total stroke	temps pour un cycle
Fahrzeit mit konstanter Geschwindigkeit	t	(s)	time with constant speed	temps à vitesse constante
Beschleunigungszeit	t_a	(s)	time for acceleration	temps d'accélération
Umfang Riemenscheibe U (siehe Tab. S. 9)	U	(mm)	periphery of pulley (see table page 9)	perimètre poulie (voie page 9)
Drehzahl am Achszapfen	n	(1/min)	rpm at axis shaft	nombres rotations axe
Motordrehzahl	n_{Motor}	(1/min)	rpm at motor shaft	nombres rotations moteur
Getriebeuntersetzung theoretisch	i_{theo}		theoretical reduction ratio of gear box	réduction theor. du réducteur
lieferbare Getriebeuntersetzung (S. 63/67)	i		available reduction ratio of gear box (page 63/67)	ratio du réducteur (page 63/67)
Beschleunigungskraft	F	(N)	acceleration force	force d'accélération
Motordrehmoment	M	(Nm)	motor torque	couple moteur
Zahnscheibendurchmesser (S. 9)	D	(mm)	diameter of pulley (page 9)	Ø de poulie (page 9)
Sicherheit (ca. = 1,5)	S_i		security factor (1,5)	facteur de sécurité (1,5)
Wirkungsgrad Getriebe (0,95)	η		efficiency (0,95)	rendement réducteur (0,95)
Leerlaufmoment (S. 9)	M_{leer}	(Nm)	basic resistance torque (page 9)	couple résistant de l'axe (page 9)

Typ MZK 40/60/90

mit Zahnriemenantrieb am Achskopf/with
 belt drive at axis head/axe lineaire entraîne-
 ment par courroie /con puleggia dentata in
 corrispondenza della testa dell'asse



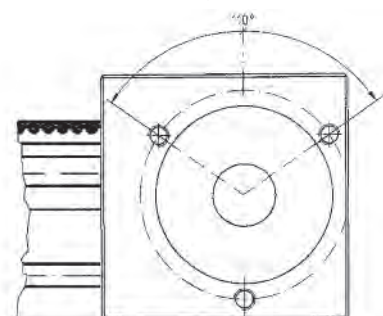
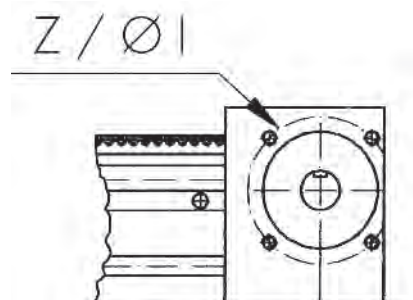
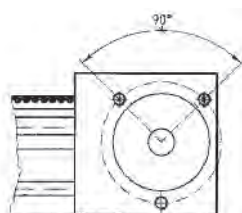
$$L = 2 \times C + U + \text{Hub/stroke/course/corsa} + 10 \text{ mm}$$



MZK 040

MZK 060

MZK 090



Typ MZK 40/60/90

mit Zahnriemenantrieb am Achskopf/with belt drive at axis head/axe lineaire entraînement par courroie /con puleggia dentata in corrispondenza della testa dell'asse



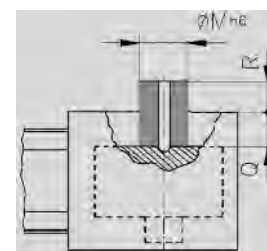
Linearachse/axis/dimensions axe/asse lineare

Typ	Profil (b x h)	A x B x C	A1	A2	D x E	Y	F
MZK 040.	40 x 40	54,5 x 65 x 55	55	10	35 x 28	(4 x) M5 x 10	7,5
MZK 060.	60 x 60	79 x 85 x 65	80	15	50 x 32	(4 x) M8 x 12	10
MZK 090.	90 x 70	94 x 125 x 95	95	15	80 x 60	(4 x) M8 x 16	10

Anschluß für Antrieb/connection for drive/encombrement pour fixation moteur/ testata attacco motore

Typ	G x H	Ø I	Z	Ø K	Standard .o		MZK.5	
					Ø M	Q x R	Ø M	Q x R*
MZK 040.	21,5 x 28	46	(3 x) M5 x 10	37	10	8,5 x 2	–	–
MZK 060.	26 x 45,5	59,4	(4 x) M6 x 12	47	16	11 x 4	24	13 x 11
MZK 090.	40 x 48	80	(3 x) M8 x 16	68	20	22 x 6*	25	16 x 25

* nach außen/exterior



MZK.5

Schlitten/carriage/chariot/slitta

Typ	U	Rollen bearings galets	S x T	V	W	X	Gewicht/weight/poids/peso (kg)		
							2x Block 2x bloc	Schlitten chariot	Profil/m profil/m
MZK 040	100	4	100 x 33	40 (2x)	80	M6 x 12	1,1	0,6	2,2
	150			65 (2x)				0,9	
	250			57,5 (4x)				1,4	
MZK 060	115	4	145 x 45	47,5 (2x)	115	M8 x 12	2,5	1,7	4,0
	150			65 (2x)				2,1	
	200			90 (2x)				2,6	
	300			90 (3x)				4,1	
MZK 090	500	8	215 x 60	117,5 (4x)	185	M8 x 20	7,3	6,1	8,1
	200	4		85 (2x)				5,2	
	300			135 (2x)				7,5	
	400			90 (4x)				9,8	
500	6	117,5 (4x)	12						

Bestellbeispiel:

MZK 060.150.1000.0
Typ MZK
Profilquerschnitt = 60 mm
Schlittenlänge U = 150 mm
Gesamtlänge L = 1000 mm
Standardversion = 0

example of ordering:

MZK 060.150.1000.0
type MZK
section of profil = 60 mm
length of carriage U = 150 mm
total length L = 1000 mm
standard version = 0

exemple de commande:

MZK 060.150.1000.0
type MZK
section du profil = 60 mm
longueur du chariot U = 150 mm
longueur totale L = 1000 mm
version standard = 0

esempio di ordinazione

MZK 060.150.1000.0
tipo MZK
sezione profilo = 60 mm
lunghezza slitta U = 150 mm
lunghezza asse L = 1000 mm
versione standard = 0

Typ MZK 40/60/90

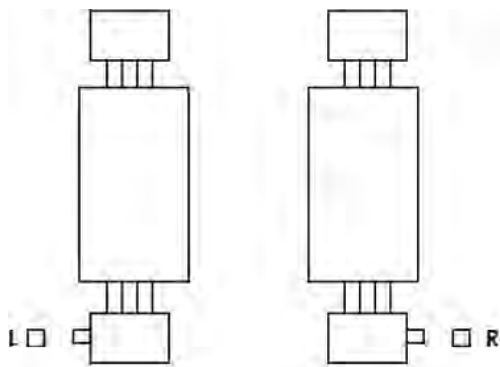
mit Zahnriemenantrieb am Achskopf/with belt drive at axis head/axe lineaire entraînement par courroie /con puleggia dentata in corrispondenza della testa dell'asse



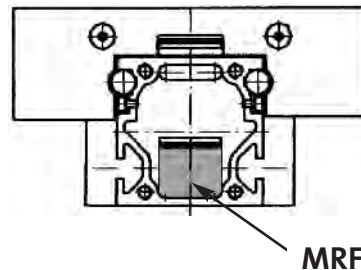
Linearachse	Umfang Riemenscheibe mm	Durchmesser Riemenscheibe mm	Leerlaufmoment Nm	Geschwindigkeit m/s bei 1000/min	max. Antriebsmoment Nm	Riemenbreite mm	Teilung mm	Zugkraft Fx (max)
Axis	periphery pulley mm	dia pulley mm	basic resistance Nm	speed m/s at 1000/min	max torque Nm	width of belt mm	pitch mm	traction load Fx (max)
Axe	perimètre poulie mm	diamètre poulie mm	couple résistant Nm	vitesse m/s à 1000/min	couple maximum Nm	largeur courroie mm	pas courroie mm	traction Fx (max)
MZK 040	100	31,8	0,3	1,67	10	16	5	700 N
MZK 060	130	41,4	0,6	2,17	17	25	5	1150 N
MZK 090	200	63,6	0,9	3,33	120	50	10	5200 N

$$F_x (\text{nominal}) = F_x (\text{max})/2$$

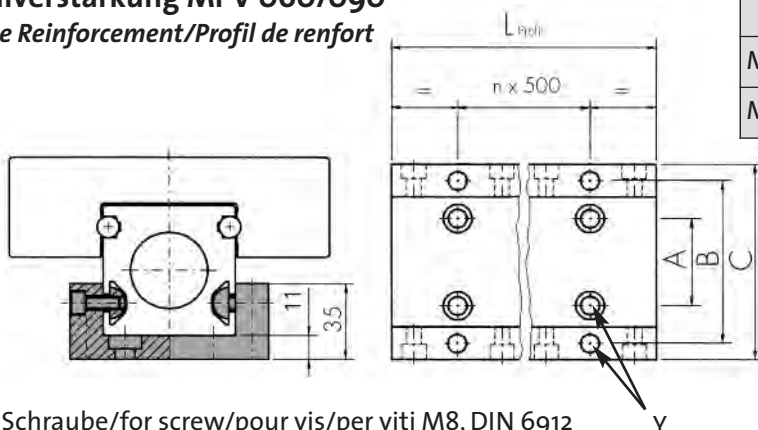
Position MZK .5



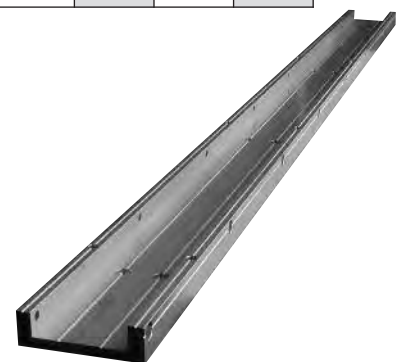
Riemenführung MRF 90 Belt Guide MRF 90 Support retour courroie MRF 90



Profilverstärkung MPV 060/090 Profile Reinforcement/Profil de renfort



Typ	A	B	C	kg/m
MZK 060	40	75	90	4,6
MZK 090	40	105	120	5,4



Y: für Schraube/for screw/pour vis/per viti M8, DIN 6912

Inkl. Schrauben und Muttern für Achsen/Including screws and nuts for axis / Visserie comprise pour les axes/Compresi dadi e viti per gli assi

Bestellbeispiel:

example of ordering:

exemple de commande:

esempio di ordinazione

MPV 090.2000
Typ MPV
Achse = 090
L (Achspröfil) = 2000

MPV 090.2000
type MPV
axis = 090
L (axis profile) = 2000

MPV 090.2000
type MPV
axe = 090
L (profile) = 2000

MPV 090.2000
tipo MPV
asse = 090
L (profilo) = 2000

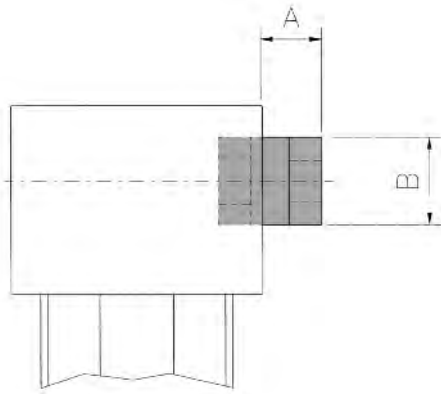
Zubehör für Typ MZK

accessories/accessoires/accessori



Kupplung MKU

coupling/accouplement/giunto

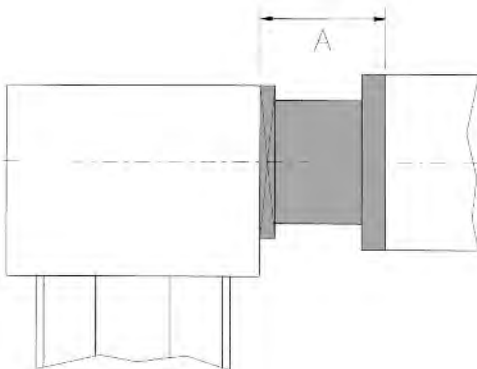


Typ	A	B	M _{nenn}
MKU 040	24	30	12,5 Nm
MKU 060	20	30	12,5 Nm
MKU 060.1	53	40	17 Nm
MKU 090	48	40	17 Nm
MKU 090.1	60	55	60 Nm
MKU 120	85	65	160 Nm

Sonderkupplungen
Special couplings
Accouplements spéciaux
Giunti speciali
S./P. 58

Antriebsflansch MAF

driving flange/bride d'adaption/flangia per motore



Typ	Getriebe	A/mm
MAF 040	MPG 40	38
MAF 060	MPG 60	45
MAF 060.1	MPG 60	64
MAF 060.1	MPG 90	78
MAF 090	MPG 90	78
MAF 120	MPG 120	115

Inkl. Schrauben für die Achse.
Including screws for axis.
Visserie comprise.
Compresi viti per l'asse.

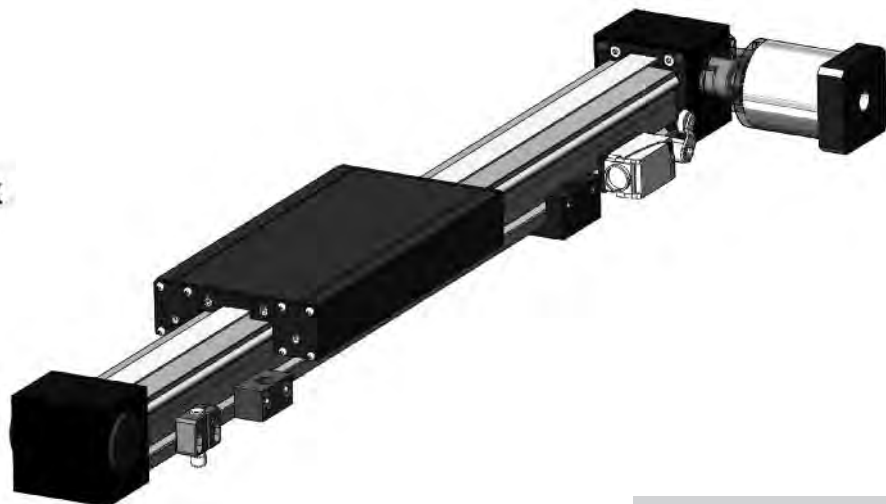
Optionen

Version .2



II 2G c IIB T4 X

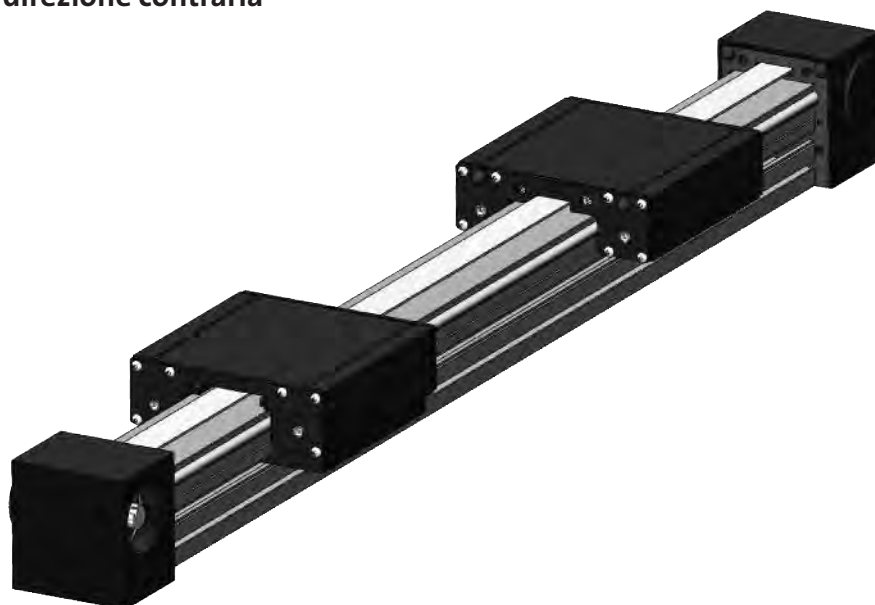
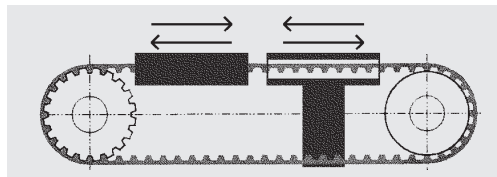
Version .3



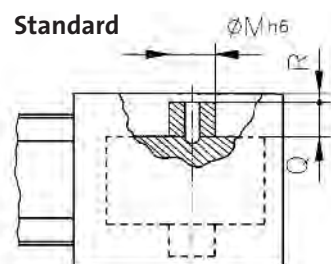
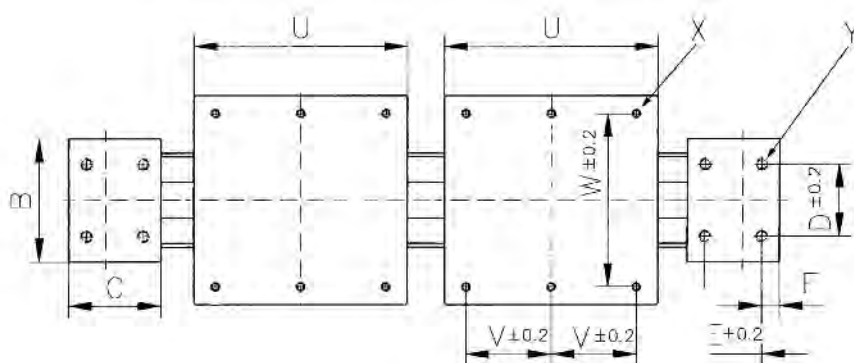
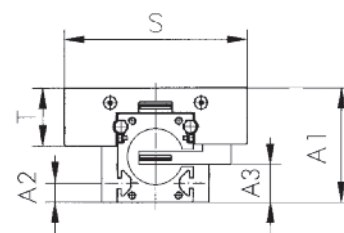
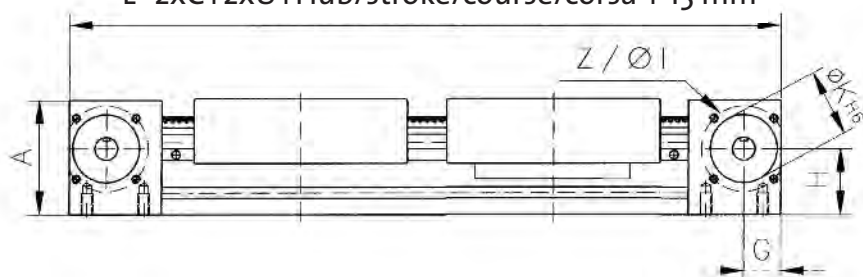
Zubehör – Seite 54-69/
Options – page 54-69

Typ MZKD 40/60

mit gegenläufigem Doppelschlitten/
 two carriages with counter movement /
 doubles chariots autocentrants /
 due carrelli con direzione contraria

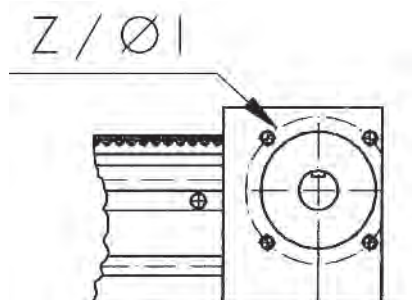
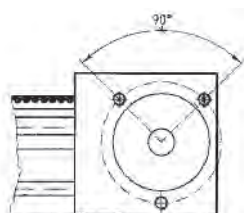


$$L = 2 \times C + 2 \times U + \text{Hub/stroke/course/corsa} + 15 \text{ mm}$$



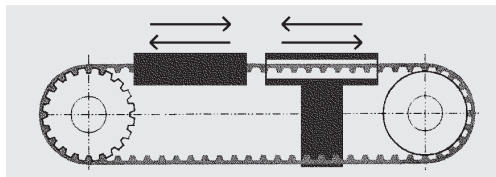
MZK 040

MZK 060



Typ MZKD 40/60

mit gegenläufigem Doppelschlitten/
two carriages with counter movement /
doubles chariots autocentrants /
due carrelli con direzione contraria



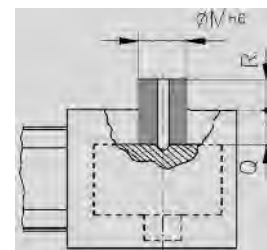
Linearachse/axis/axe/asse lineare

Typ	Profil (b x h)	A x B x C	A1	A2	A3	D x E	Y	F
MZKD 040.	40 x 50	64,5 x 65 x 55	65	10	14	35 x 28	(4 x) M5 x 10	7,5
MZKD 060.	60 x 70	89 x 85 x 65	90	15	17	50 x 32	(4 x) M8 x 12	10

Anschluß für Antrieb/connection for drive/encombremment pour fixation/testata attacco motore

Typ	G x H	Ø I	Z	Ø K	Standard .o		MZKD.5	
					Ø M	Q x R	Ø M	Q x R*
MZKD 040.	21,5 x 38	46	(3 x) M5 x 10	37	10	8,5 x 2	–	–
MZKD 060.	26 x 55,5	59,4	(4 x) M6 x 12	47	16	11 x 4	24	13 x 11

* nach außen/exterior



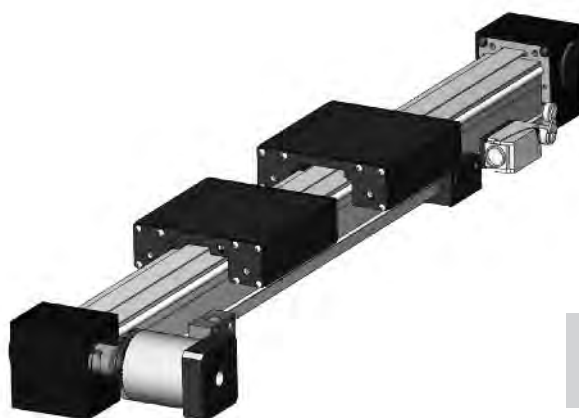
MZKD.5

Schlitten/carriage/chariot/slitta

Typ	U	Rollen bearings galets	S x T	V	W	X	Gewicht/weight/poids/peso (kg)		
							2x Block 2x bloc	Schlitten chariot	Profil/m profile/m
MZKD 040	100	4	100 x 33	40 (2x)	80	M6 x 12	1,3	2x 0,6	4,2
	150			65 (2x)				2x 0,9	
	250			57,5 (4x)				2x 1,4	
MZKD 060	115	4	145 x 45	47,5 (2x)	115	M8 x 12	2,8	2x 1,7	7,8
	150			65 (2x)				2x 2,1	
	200			90 (2x)				2x 2,6	
	300			6				90 (3x)	
	500	8		117,5 (4x)				2x 6,1	

Optionen

Version .3



Zubehör – Seite 54-69/
Options – page 54-69

Bestellbeispiel:

example of ordering:

exemple de commande:

esempio di ordinazione

MZKD 060.150.150.1000.0
Typ MZKD
Profilquerschnitt = 60 mm
Schlittenlänge U = 150 mm (2x)
Gesamtlänge L = 1000 mm
Standardversion = 0

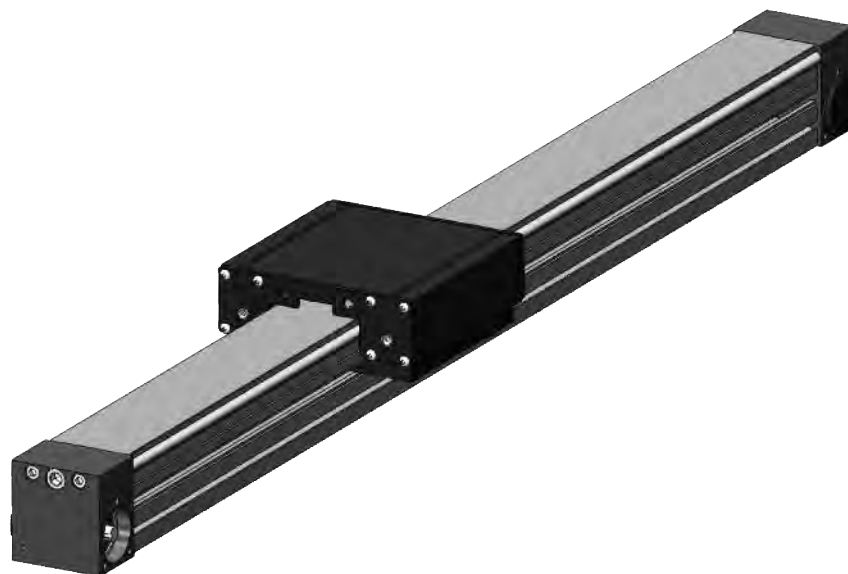
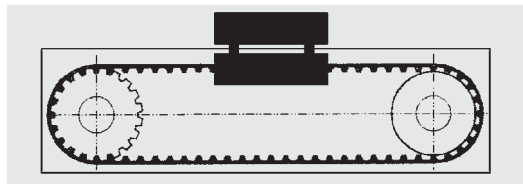
MZKD 060.150.150.1000.0
type MZKD
section of profil = 60 mm
length of carriage U = 150 mm (2x)
total length L = 1000 mm
standard version = 0

MZKD 060.150.150.1000.0
type MZKD
section du profil = 60 mm
longueur du chariot U = 150 mm (2x)
longueur totale L = 1000 mm
version standard = 0

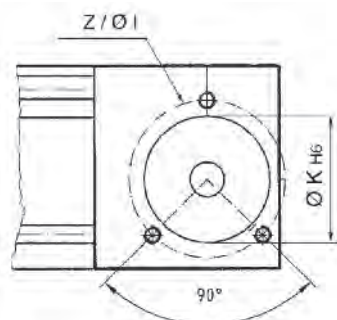
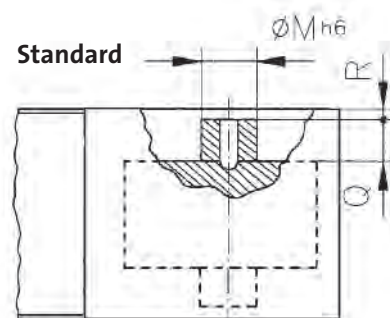
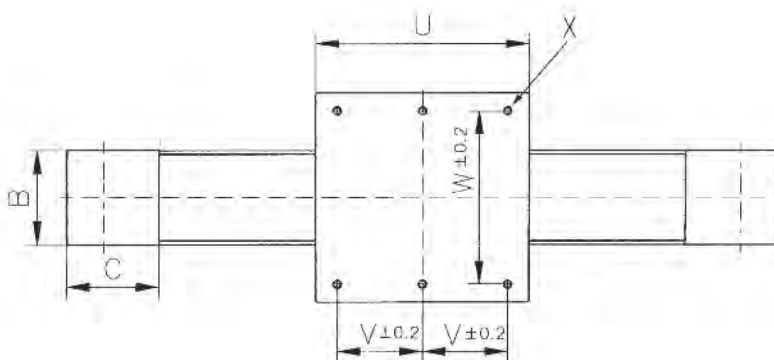
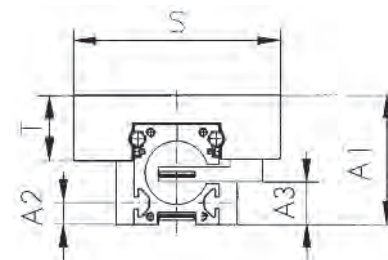
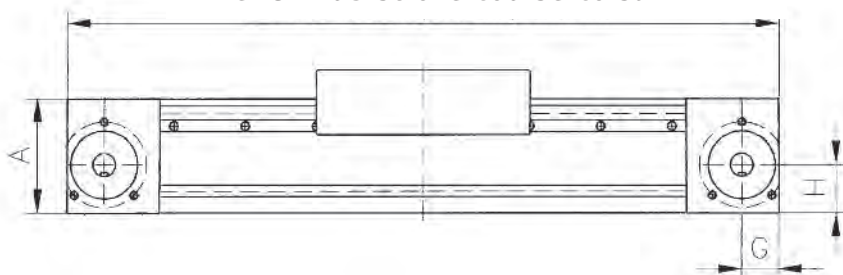
MZKD 060.150.150.1000.0
tipo MZKD
sezione profilo = 60 mm
lunghezza slitta U = 150 mm (2x)
lunghezza asse L = 1000 mm
versione standard = 0

Typ MZV 60

mit verdecktem Zahnriemenantrieb/
with integrated belt drive/axe à courroie
interne/con puleggia dentata integrata

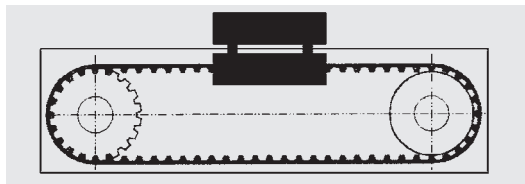


$$L = 2 \times C + U + \text{Hub/stroke/course/corsa}$$



Typ MZV 60

mit verdecktem Zahnriemenantrieb/
with integrated belt drive/axe à courroie
interne/con puleggia dentata integrata



Linearachse/axis/axe/asse lineare

Typ	Profil (b x h)	A x B x C	A1	A2	A3
MZV 060.	60 x 70	70 x 65 x 45	90	15	31

Anschluß für Antrieb/connection for drive/encombrement pour fixation/testata attacco motore

Typ	G x H	Ø I	Z	Ø K	Standard .o	
					Ø M	Q x R
MZV 060.	21,5 x 22	46	(3 x) M5 x 10	37	10	8,5 x 2

Schlitten/carriage/chariot/slitta

Typ	U	Rollen bearings galets	S x T	V	W	X	Gewicht/weight/poids/peso (kg)		
							2x Block 2x bloc	Schlitten chariot	Profil/m profil/m
MZV 060	150	4	145 x 45	65 (2x)	115	M8 x 12	2,0	2,1	7,8
	200	4		90 (2x)				2,6	
	300	6		90 (3x)				4,1	
	500	8		117,5 (4x)				6,1	

Bestellbeispiel:

MZV 060.150.1000.0
Typ MZV
Profilquerschnitt = 60 mm
Schlittenlänge U = 150 mm
Gesamtlänge L = 1000 mm
Standardversion = 0

example of ordering:

MZV 060.150.1000.0
type MZV
section of profil = 60 mm
length of carriage U = 150 mm
total length L = 1000 mm
standard version = 0

exemple de commande:

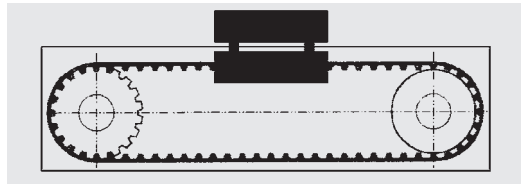
MZV 060.150.1000.0
type MZV
section du profil = 60 mm
longueur du chariot U = 150 mm
longueur totale L = 1000 mm
version standard = 0

esempio di ordinazione

MZV 060.150.1000.0
tipo MZV
sezione profilo = 60 mm
lunghezza slitta U = 150 mm
lunghezza asse L = 1000 mm
versione standard = 0

Typ MZV 60

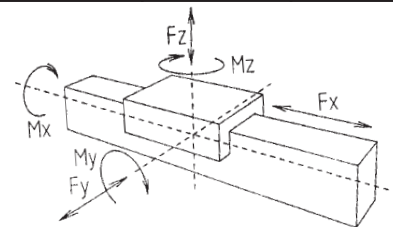
mit verdecktem Zahnriemenantrieb/
with integrated beltdrive/axe à courroie
interne/con puleggia dentata integrata



Linearachse	Umfang Riemen-scheibe mm	Durchmes-ser Riemen-scheibe mm	Leerlauf-moment Nm	Geschwindig-keit m/s bei 1000/min	max. An-triebs-moment Nm	Riemen-breite mm	Teilung mm	Zugkraft Fx (max)
Axis	periphery pully mm	dia pully mm	basic resi-stance Nm	speed m/s at 1000/min	max torque Nm	width of belt mm	pitch mm	traction load Fx (max)
Axe	perimètre poulie mm	diamètre poulie mm	couple résistant Nm	vélocité m/s à 1000/min	couple maximum Nm	largeur courroie mm	pas courroie mm	traction Fx (max)
MZV 60	100	31,8	0,6	1,67	10	16	5	700 N

$F_x(\text{nominal}) = F_x(\text{max})/2$

$$\left(\frac{F_y}{F_{y(\text{max})}} + \frac{F_z}{F_{z(\text{max})}} + \frac{M_x}{M_{x(\text{max})}} + \frac{M_y}{M_{y(\text{max})}} + \frac{M_z}{M_{z(\text{max})}} \right) \leq 1$$



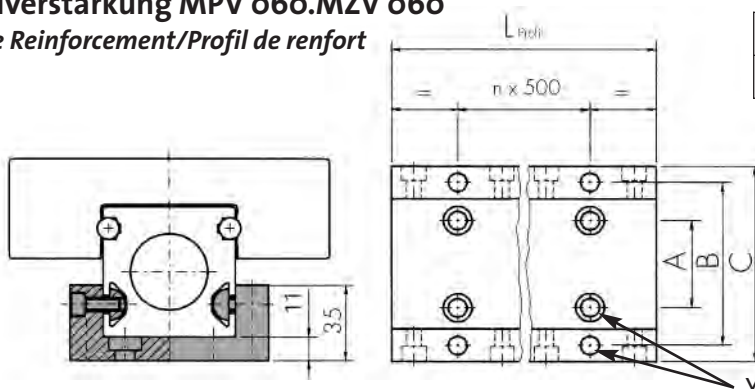
Schlittenbelastungen (dynamisch)/carriage forces (dynamic)/
force de chariot (dynamique)/forze sulla slitta (dinamico)

Achsprofil mm	Schlittenlänge mm	Rollen	für Last horizontal*	Fx(max) N	Fy(max) N	Fz(max) N	Mx(max) Nm	My(max) Nm	Mz(max) Nm
60	150	4	50 kg	700	2500	1600	43	90	130
	200							120	170
	300	6			3100	2200	54	180	250
	500	8					65	300	400

Schlittenbelastungen sind Anhaltswerte, ausschlaggebend sind Geschwindigkeit und Beschleunigung bezogen auf den speziellen Belastungsfall. Wir beraten Sie gerne. The carriage forces are for information, real values depend on speed, acceleration and the combination of forces. We are pleased to support you. Les forces données sont pour informaton. Les valeurs réelles dépendent de la vitesse, l'accélération et la combinaison des forces. Nous pouvons vous aider volontiers. I dati in tabella sono indicativi. I valori reali dipendono da velocità, accelerazione e dalla combinazione delle forze. Siamo lieti di supportarvi nel dimensionamento.

Profilverstärkung MPV 060.MZV 060

Profile Reinforcement/Profil de renfort



Typ	A	B	C	kg/m
MZV 060	40	75	90	4,6



Y: für Schraube/for screw/pour vis/per viti M8, DIN 6912

Inkl. Schrauben und Muttern für Achsen/Including screws and nuts for axis /
Visserie comprise pour les axes/Compresi dadi e viti per gli assi

Bestellbeispiel:

example of ordering:

exemple de commande:

esempio di ordinazione

MPV 060.2000
Typ MPV
Achse = 060
L (Achspröfil) = 2000

MPV 001.060
type MPV
axis = 060
L (axis profile) = 2000

MPV 001.060
type MPV
axe = 060
L (profile) = 2000

MPV 001.060
tipo MPV
asse = 060
L (profilo) = 2000

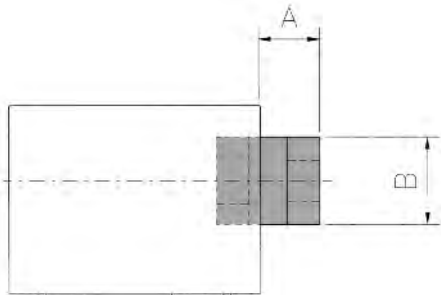
Zubehör für Typ MZV

accessories/accessoires/accessori



Kupplung MKU

coupling/accouplement/giunto

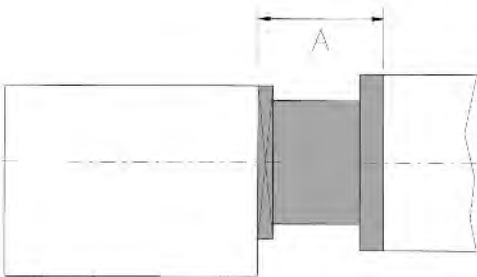


Typ	A	B	M _{nenn}	D _{max}
MKU 040	24	30	12,5 Nm	16 mm

Sonderkupplungen
Special couplings
Accouplements spéciaux
Giunti speciali
S./P. 58

Antriebsflansch MAF

driving flange/bride d'adaption/flangia per motore



Typ	Getriebe	A/mm
MAF 040	MPG 40	38

Inkl. Schrauben für die Achse. Sonderflansche auf Wunsch/
Including screws for axis. Special flange possible/
Visserie comprise. Brides spéciales possibles/
Compresi viti per l'asse. Flangie speciali possibili.

Option

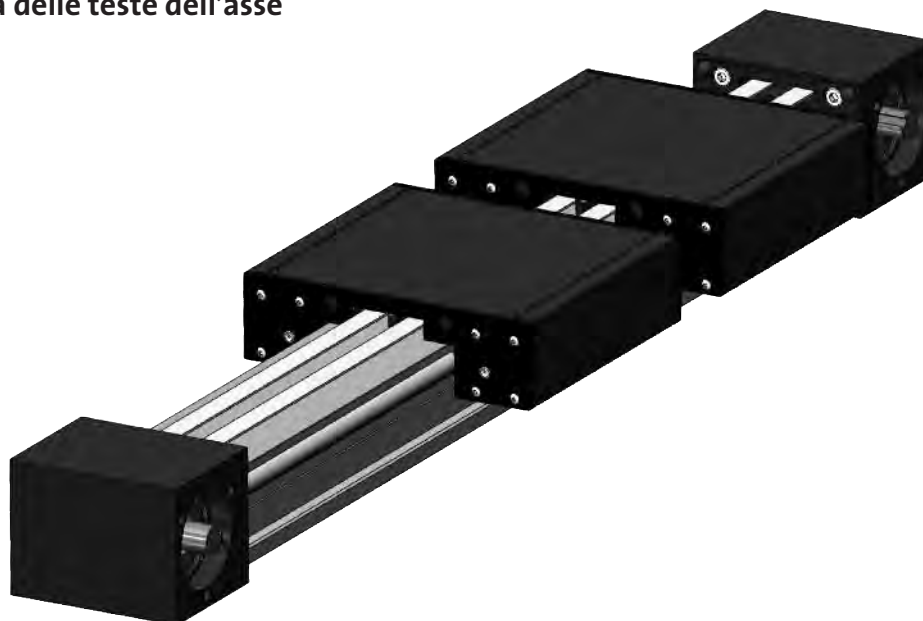
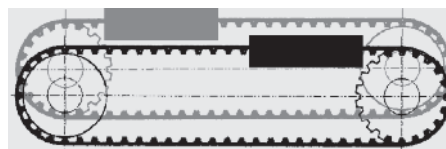
Version .3



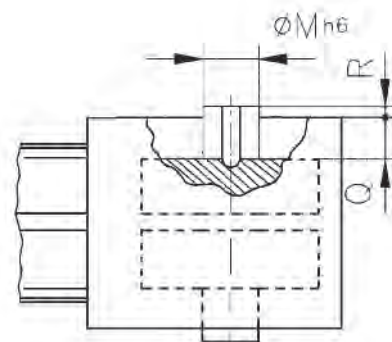
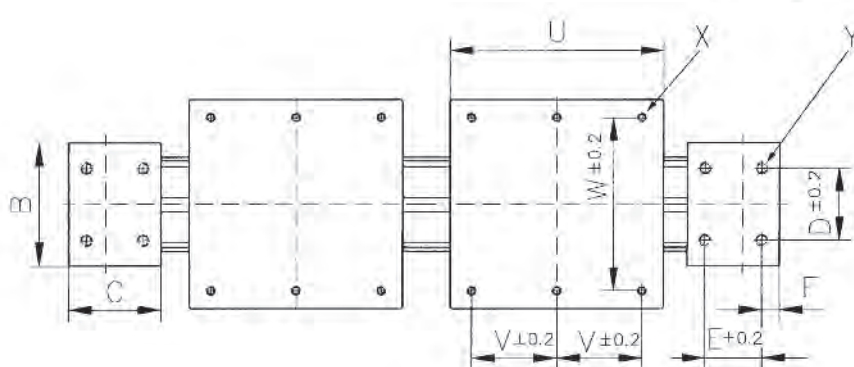
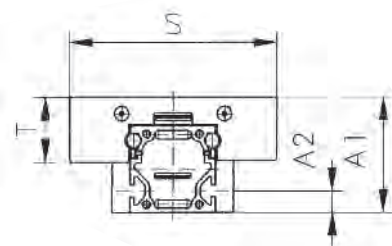
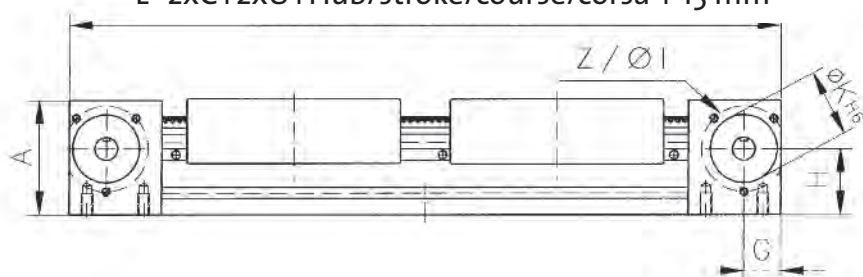
Zubehör – Seite 54-69/
Options – page 54-69

Typ MZKU 90

mit zwei Zahnriemenantrieben an den Achsköpfen/
with two belt drives at axis heads/*doubles courroies*
et *doubles chariots*/con due cinghie dentate
in corrispondenza delle teste dell'asse

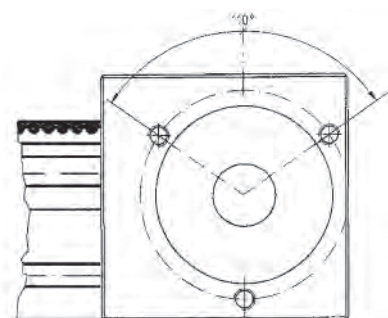
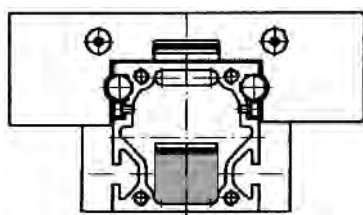


$$L = 2 \times C + 2 \times U + \text{Hub/stroke/course/corsa} + 15 \text{ mm}$$



Option:

Riemenführung MRF 90
Belt Guide MRF 90
Support retour courroie MRF 90



Typ MZKU 90

mit zwei Zahnriemenantrieben an den Achsköpfen/
with two belt drives at axis heads/doubles courroies
et doubles chariots/con due cinghie dentate
in corrispondenza delle teste dell'asse



Linearachse/axis/axe/asse lineare

Typ	Profil	A x B x C	A1	A2	D x E	Y	F
MZKU 090	90 x 70	94 x 125 x 95	95	15	80 x 60	(4 x) M8 x 16	10

Anschluss für Antrieb/connection for drive/encombrement pour fixation/testata attacco motore

Typ	G x H	Ø I	Z	Ø K	Ø M	Q x R
MZKU 090	40 x 48	80	(3 x) M8 x 16	68	20	22 x 6

Schlitten/carriage/chariot/slitta

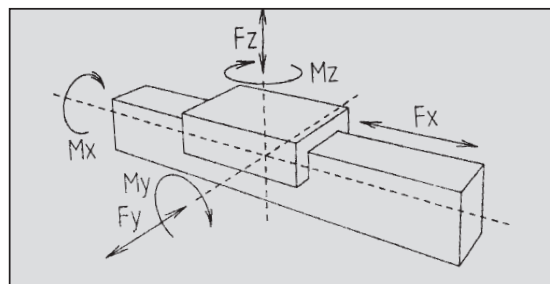
Typ	U	Rollen bearings galets	S x T	V	W	X	Gewicht/weight/poids/peso (kg)		
							2x Block 2x bloc	Schlitten chariot	Profil/m profile/m
MZKU 090	200	4	215 x 60	85 (2x)	185	M8 x 20	7,3	5,2	8,1
	300			135 (2x)				7,5	
	400	6		90 (4x)				9,8	
	500			117,5 (4x)				12	

Schlittenbelastungen (dynamisch)/carriage forces (dynamic)/force de chariot (dynamique)/ forze sulla slitta (dinamico)

Achsprofil taille mm	Schlittenlänge chariot mm	Rollen bearings galets	für Last horizontal*	Fx(max) N	Fy(max) N	Fz(max) N	Mx(max) Nm	My(max) Nm	Mz(max) Nm			
90	200	4	100 kg	1400	6500	3800	190	250	500			
	300							375	600			
	400	6	100 kg					8500	5000	240	550	800
	500										700	1000

F_x (nominal) = F_x (max)/2

$$\left(\frac{F_y}{F_y(\max)} + \frac{F_z}{F_z(\max)} + \frac{M_x}{M_x(\max)} + \frac{M_y}{M_y(\max)} + \frac{M_z}{M_z(\max)} \right) \leq 1$$



Bestellbeispiel:

example of ordering:

exemple de commande:

esempio di ordinazione

MZKU 090.200.200.1000
Typ MZKU
Profilquerschnitt = 90 mm
Schlittenlänge U = 2x200 mm
Gesamtlänge L = 1000 mm

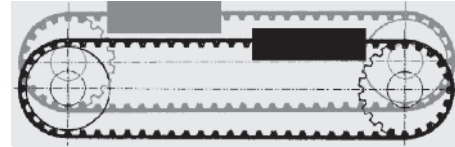
MZKU 090.200.200.1000
type MZKU
section du profil = 90 mm
length of carriage U = 2x200 mm
total length L = 1000 mm

MZKU 090.200.200.1000
type MZKU
section du profil = 90 mm
longueur du chariot U = 2x200 mm
longueur totale L = 1000 mm

MZKU 090.200.200.1000
tipo MZKU
sezione profilo = 90 mm
lunghezza slitta U = 2x200 mm
lunghezza asse L = 1000 mm

Typ MZKU 90

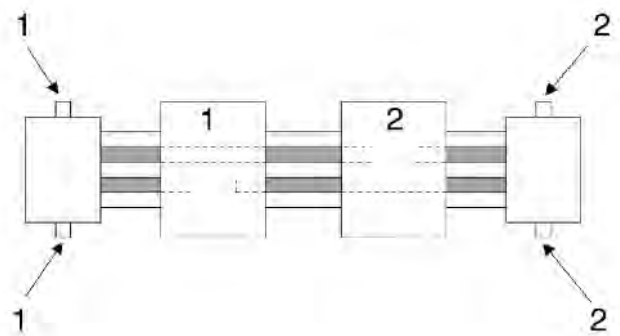
mit zwei Zahnriemenantrieben an den Achsköpfen/
with two beltdrives at axis heads/doubles courroies
et doubles chariots/con due cinghie dentate
in corrispondenza delle teste dell'asse



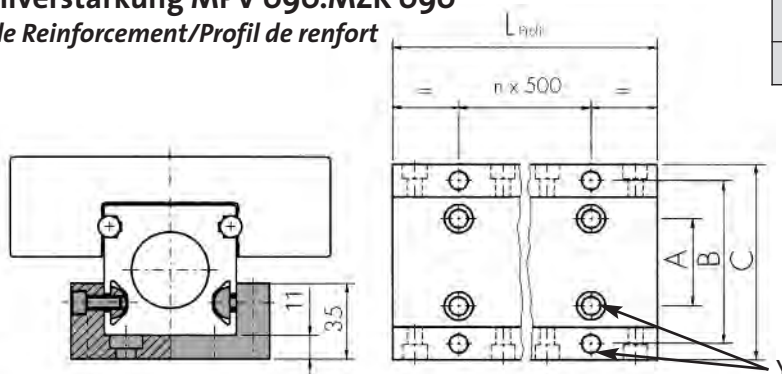
max

Linearachse	Umfang Riemen-scheibe mm	Durchmes-ser Riemen-scheibe mm	Leerlauf-moment Nm	Geschwindig-keit m/s bei 1000/min	max. An-triebs-moment Nm	Riemen-breite mm	Teilung mm	Zugkraft Fx (max)
Axis	periphery pully mm	dia pully mm	basic resi-stance Nm	speed m/s at 1000/min	max torque Nm	width of belt mm	pitch mm	traction load Fx (max)
Axe	perimètre poulie mm	diamètre poulie mm	couple résistant Nm	vélocité m/s à 1000/min	couple maximum Nm	largeur courroie mm	pas courroie mm	traction Fx (max)
MZKU 090	200	63,6	0,9	3,33	44	16	10	1400 N

$$F_x (\text{nominal}) = F_x (\text{max})/2$$



Profilverstärkung MPV 090.MZK 090 Profile Reinforcement/Profil de renfort



Typ	A	B	C	kg/m
MZKU 090	40	105	120	5,4

Y: für Schraube/for screw/pour vis/per viti M8, DIN 6912
Inkl. Schrauben und Muttern für Achsen/Including screws and nuts for axis /
Visserie comprise pour les axes/Compresi dadi e viti per gli assi



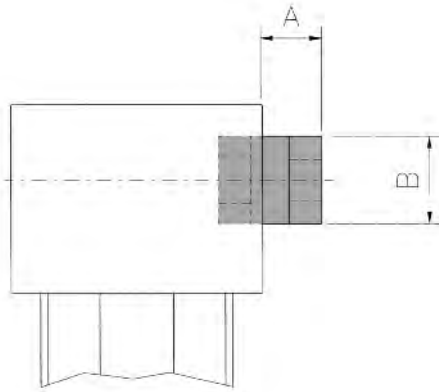
Bestellbeispiel:	example of ordering:	exemple de commande:	esempio di ordinazione:
MPV 090.2000 Typ MPV Achse = 090 L (Achspröfil) = 2000	MPV 090.2000 type MPV axis = 090 L (axis profile) = 2000	MPV 090.2000 type MPV axe = 090 L (profile) = 2000	MPV 090.2000 tipo MPV asse = 090 L (profilo) = 2000

Zubehör für Typ MZKU 090

accessories/accessoires/accessori

Kupplung MKU

coupling/accouplement/giunto

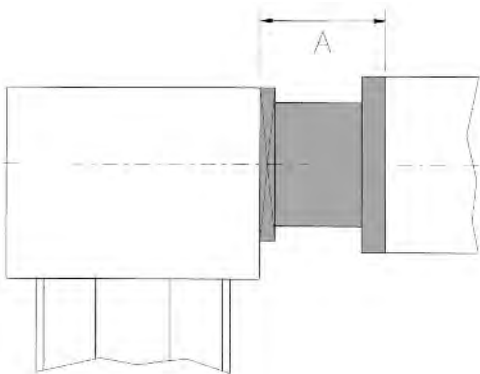


Typ	A	B	M _{nenn}
MKU 090	48	40	17 Nm
MKU 090.1	60	55	60 Nm

Sonderkupplungen
Special couplings
Accouplements spéciaux
Giunti speciali
S./P. 58

Antriebsflansch MAF

driving flange/bride d'adaption/flangia per motore

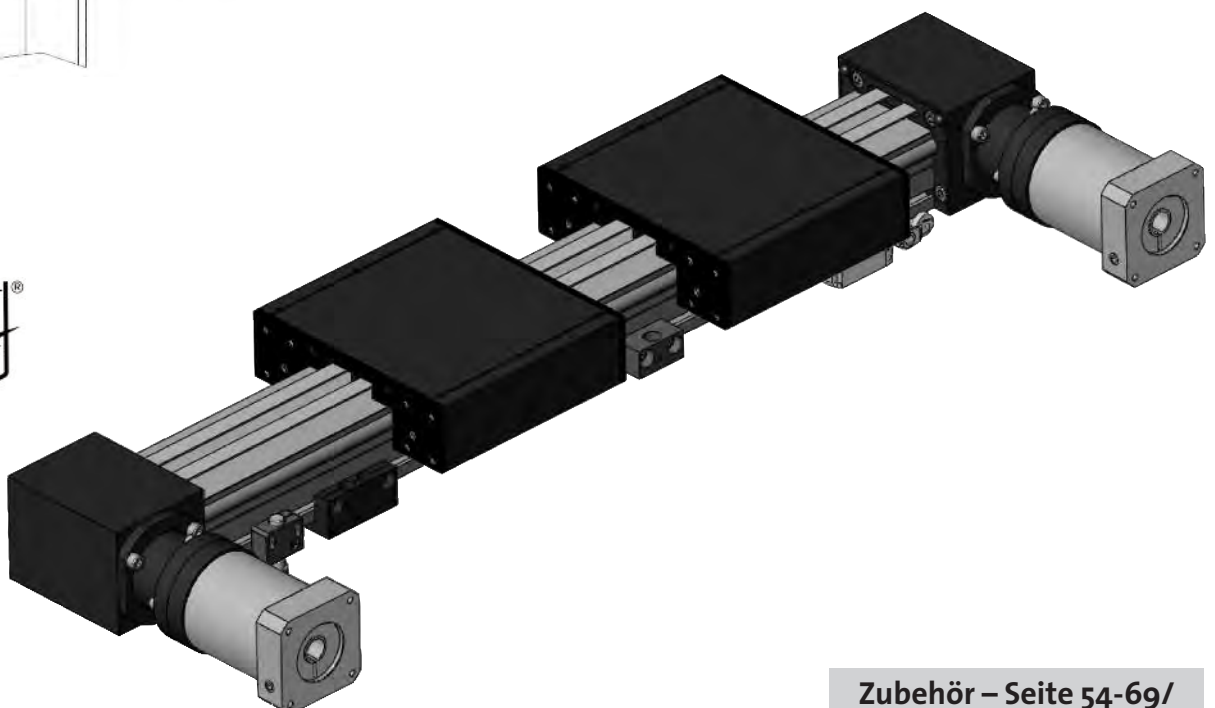


Typ	Getriebe	A/mm
MAF 090	MPG 90	78

Inkl. Schrauben für die Achse. Sonderflansche auf Wunsch/
Including screws for axis. Special flange possible/
Visserie comprise. Brides spéciales/
Compresi viti per l'asse. Flangie speciali possibili.

Option

Version .3



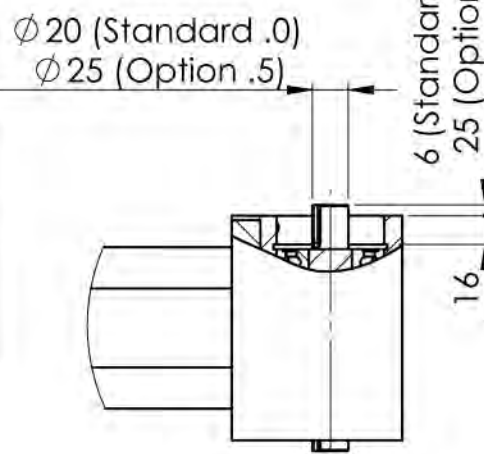
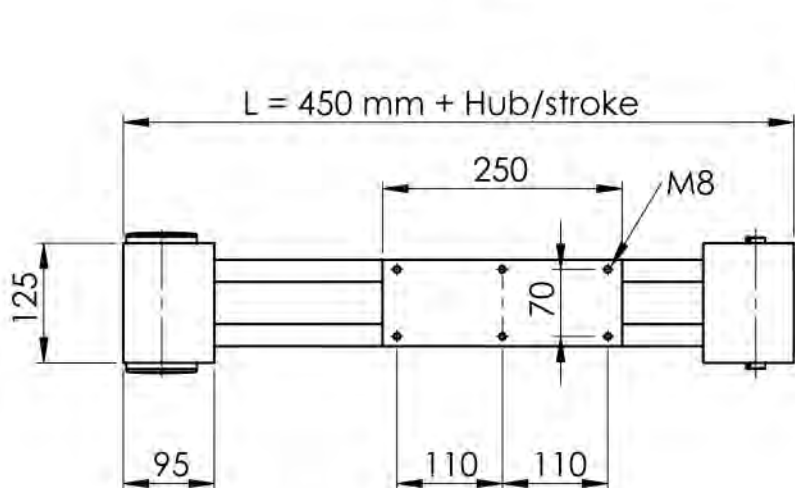
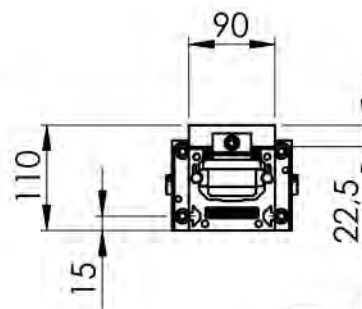
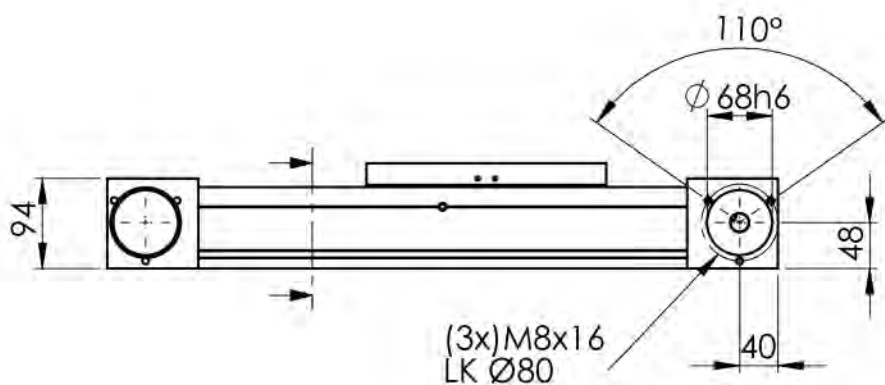
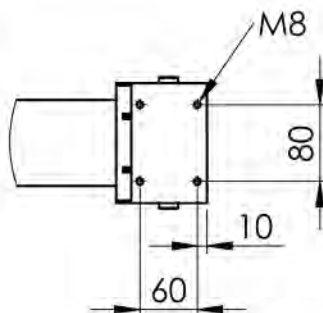
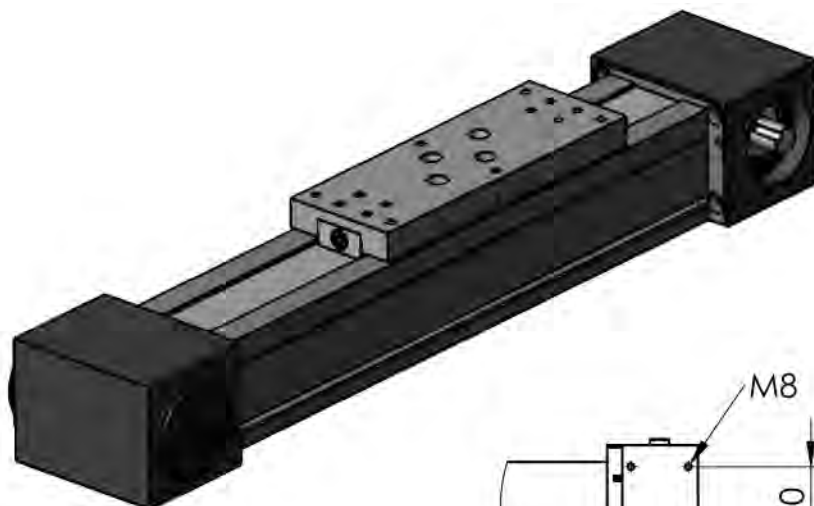
Zubehör – Seite 54-69/
Options – page 54-69

Typ GZK 090

geschlossene Achse mit
Zahnriemenantrieb am Achskopf/
closed axis with beltdrive at axis head



- Typ GZKR 090 mit Laufrollenführung / with roller bearings
- Typ GZKS 090 mit Schienenführung / with rail guides

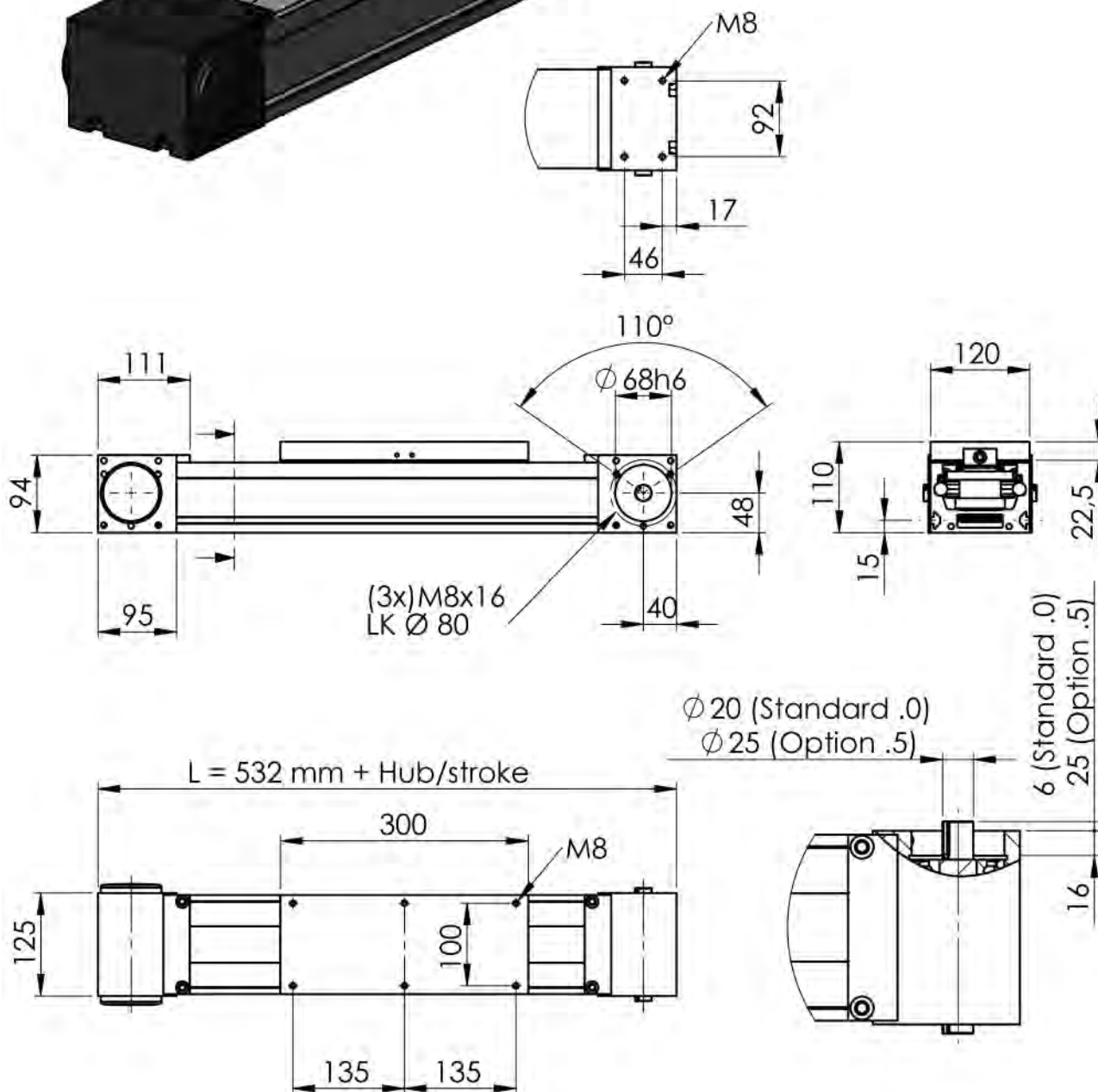
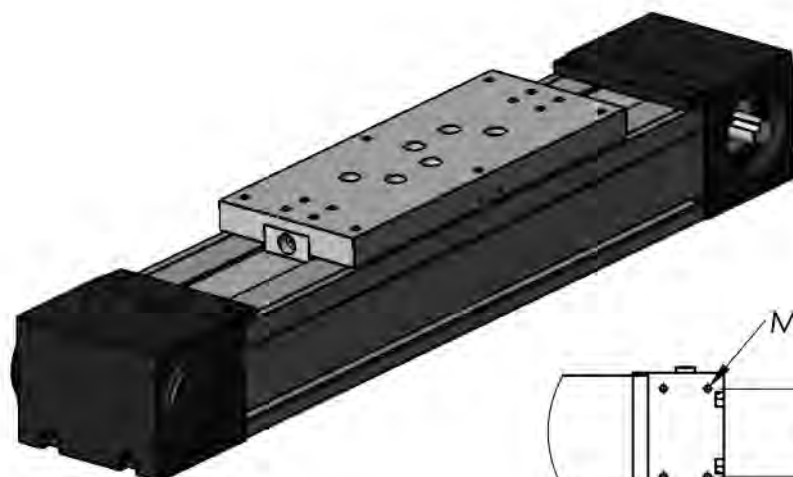


Typ GZK 120

geschlossene Achse mit
Zahnriemenantrieb am Achskopf
closed axis with beltdrive at axis head

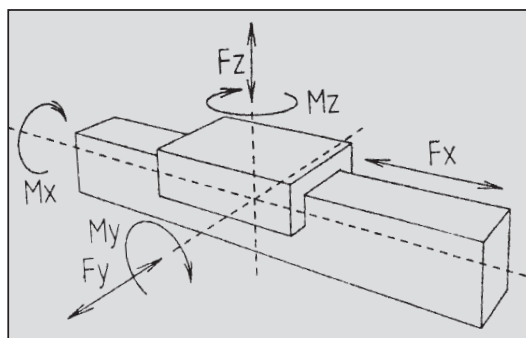


- Typ GZKR 120 mit Laufrollenführung / with roller bearings
- Typ GZKS 120 mit Schienenführung / with rail guides



Technische Daten

Linearachse GZKR / GZKS



$$\left(\frac{F_y}{F_{y(max)}} + \frac{F_z}{F_{z(max)}} + \frac{M_x}{M_{x(max)}} + \frac{M_y}{M_{y(max)}} + \frac{M_z}{M_{z(max)}} \right) \leq 1$$

Schlittenbelastungen/carriage forces GZKR 090/GZKR 120

Typ type	Profil b x h profile b x h	Schlitten carriage	Rollen bearings	für Last horizontal charge horizontale	Fx (max) N	Fy(max) N	Fz(max) N	Mx(max) Nm	My(max) Nm	Mz(max) Nm
GZK 090	90 x 85	250	6	50 kg	4160	3100	2200	18	80	120
GZK 120	120 x 85	300	4	200 kg	4160	6500	3800	40	250	450

Schlittenbelastungen sind Anhaltswerte, ausschlaggebend sind Geschwindigkeit und Beschleunigung bezogen auf den speziellen Belastungsfall. Wir beraten Sie gerne.
Carriage loads are reference values; speed and acceleration referring to the specific load case are decisive. We will gladly consult you.

Schlittenbelastungen/carriage forces GZKS 090/GZKS 120

Typ type	Profil b x h profile b x h	Schlitten carriage	Wagen rail carriage	für Last horizontal charge horizontale	Fx (max) N	Fy(max) N	Fz(max) N	Mx(max) Nm	My(max) Nm	Mz(max) Nm
GZK 090	90 x 85	250	1	100 kg	4160	7500	10000	300	300	300
GZK 120	120 x 85	300	4	200 kg	4160	15000	20000	500	800	800

Schlittenbelastungen sind Anhaltswerte, ausschlaggebend sind Geschwindigkeit und Beschleunigung bezogen auf den speziellen Belastungsfall. Wir beraten Sie gerne.
Carriage loads are reference values; speed and acceleration referring to the specific load case are decisive. We will gladly consult you.

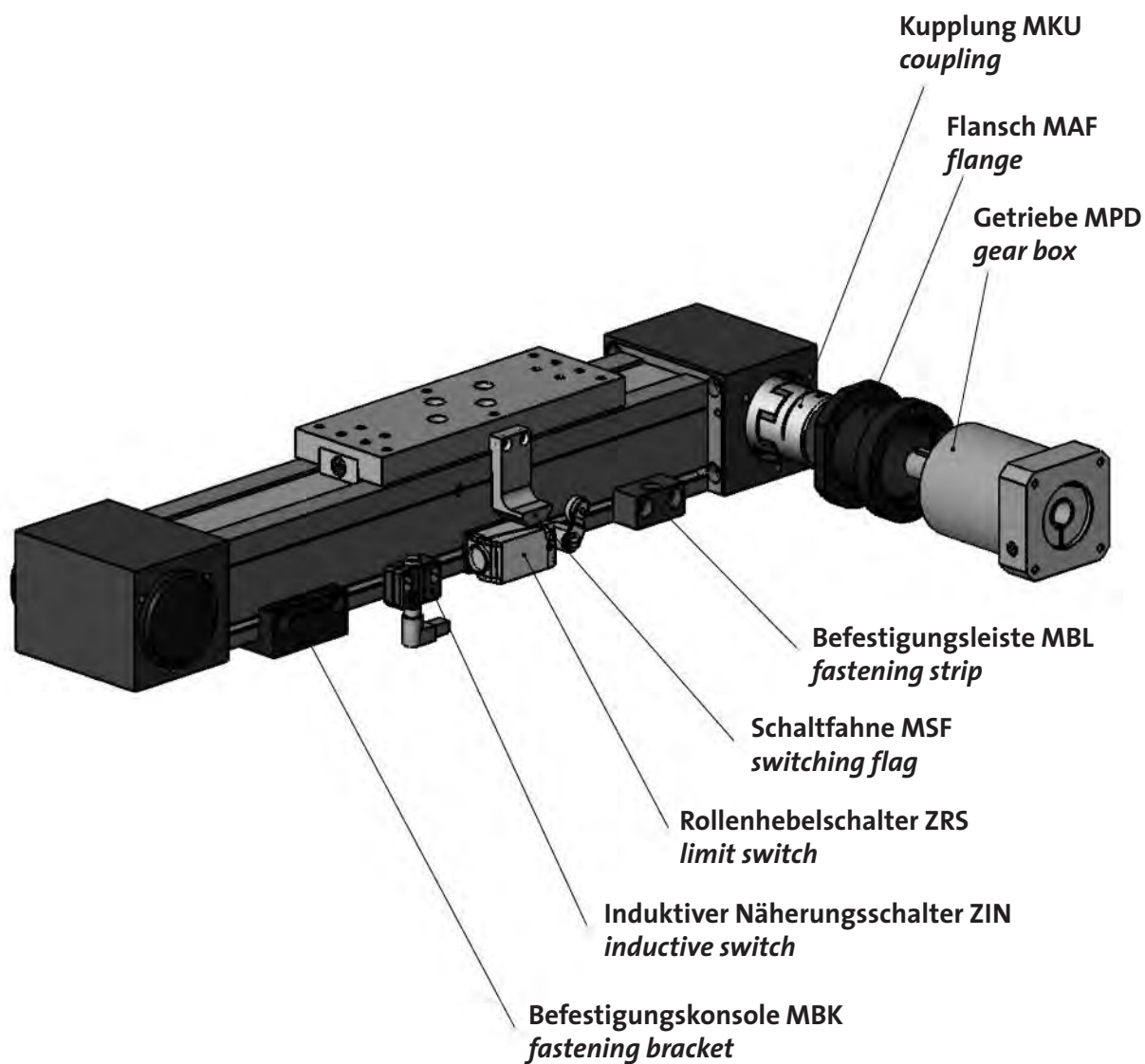
Linearachse axis	Umfang Riemenscheibe mm dia pulley mm	Ø Riemen- scheibe mm dia pulley mm	Leerlauf- moment Nm basic resis- tance Nm	v in m/s bei/at 1000/min	max. Antriebs- moment Nm max. torque Nm	Riemen- breite mm belt width mm	Teilung mm pitch mm	Zugkraft Fx (max) traction Fx
GZKR 090/120	200	63,6	0,9	3,33	150	50	10	4160
GZKS 090/120	200	63,6	1,5	3,33	150	50	10	4160

Typ	Gewicht/weight (kg)		
	2 x Block	Schlitten carriage	Profil/m
GZKR 090	7,3	3,8	9,4
GZKR 120	7,3	6,6	13

Typ	Gewicht/weight (kg)		
	2 x Block	Schlitten carriage	Profil/m
GZKS 090	7,3	3,8	11,7
GZKS 120	7,3	7,4	12,7

Zubehör für Typ GZK

accessories



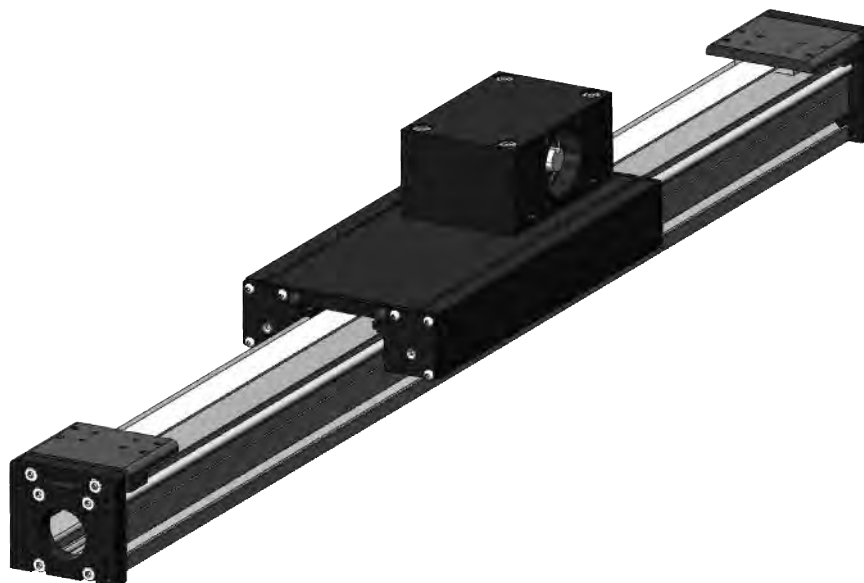
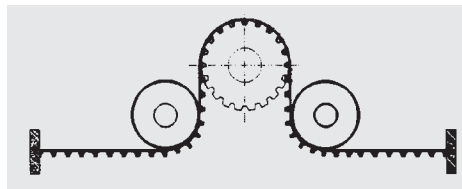
Option:

Version .3

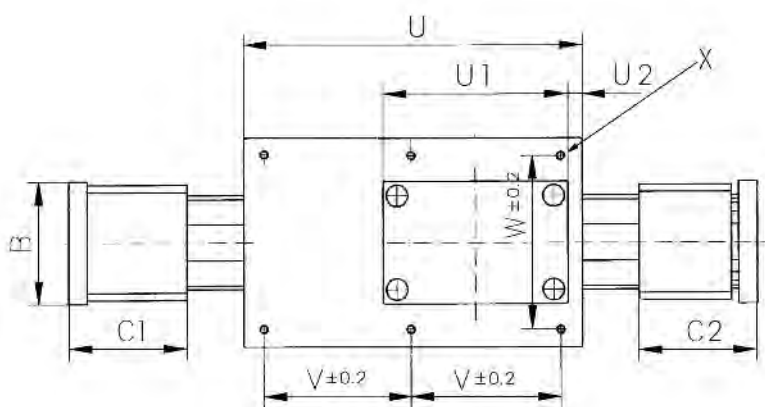
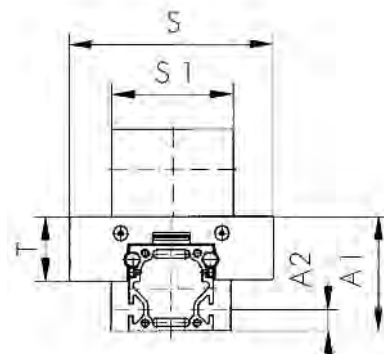
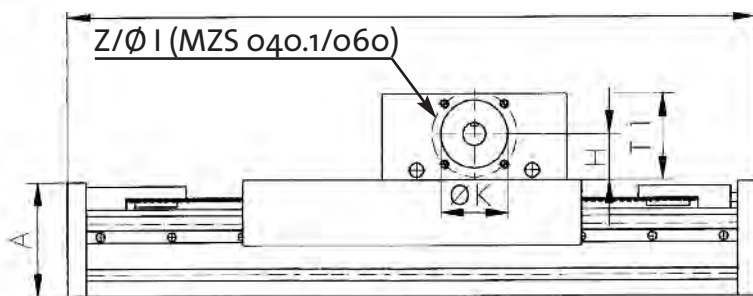


Typ MZS 40/60/90

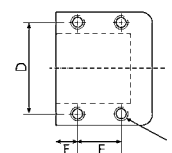
Zahnriemenantrieb am Schlitten
with belt drive at carriage/axe vertical/
con puleggia dentata in corrispondenza
della slitta



$$L = C1 + C2 + U + \text{Hub/stroke/course/corsa} + 10 \text{ mm}$$



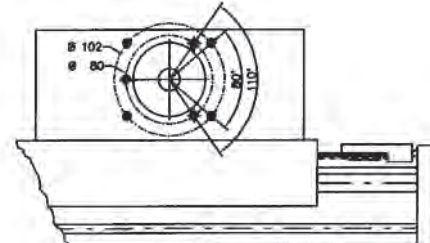
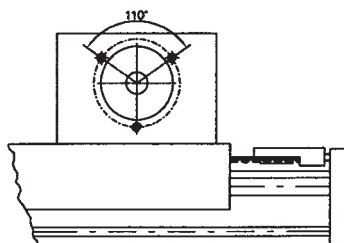
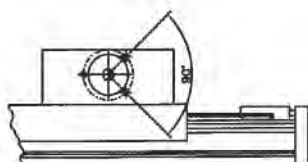
Endplatte/final plate/
plaque de butée/piastra terminale



MZS 040

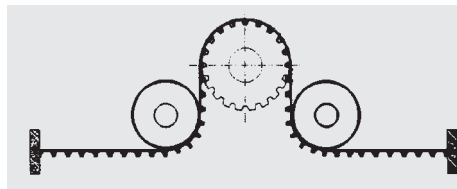
MZS 060.1/090

MZS 090.1



Typ MZS 40/60/90

Zahnriemenantrieb am Schlitten
with beltdrive at carriage/axe vertical/
con puleggia dentata in corrispondenza
della slitta



Linearachse/axis /axe/asse lineare

Typ	Profil (b x h)	A x B x C1	C2	A1	A2	D	E/F	Y
MZS 040.	40 x 40	52,5 x 61 x 57	67	55	10	49	15/20,5	4 x M5
MZS 060.	60 x 60	76 x 80 x 78	88	80	15	67	52/5	4 x M6
MZS 090.	90 x 70	91 x 120 x 81	91	95	15	103	65/15	4 x M10

Antriebsblock/drive block/bloc de commande/blocco motore

Version .0					Version .1: Zugkraft erhöht/belt reinforced/ courroie renforcée/cinghia rinforzata				
Typ	S1 x T1 x U1	H	U2	Ø K	Typ	S1 x T1 x U1	H	U2	Ø K
MZS 040.0	65 x 50 x 120	27	12,5	37	MZS 040.1	85 x 60 x 130	32	12,5	47
MZS 060.0	85 x 60 x 130	32	12,5	47	MZS 060.1	125 x 100 x 148	55	5	68
MZS 090.0	125 x 100 x 148	55	12,5	68	MZS 090.1	125 x 100 x 248	55	12,5	68

Schlitten/carriage/chariot/slitta

Typ	U	Rollen bearings galets	S x T	V	W	X	Gewicht/weight/poids/peso (kg)			
							Block bloc	Block bloc	Schlitten chariot	Profil/m profile/m
							Version .0	Version .1		
MZS 040	150	4	100 x 33	65 (2x)	80	M6 x 12	1,4	2,2	0,9	2,2
	250			57,5 (4x)					1,4	
MZS 060	200	4	145 x 45	90 (2x)	115	M8 x 12	2,3	5,9	2,6	4,0
	300	6		90 (3x)					4,1	
	500	8		117,5 (4x)					6,1	
MZS 090	300	4	215 x 60	135 (2x)	185	M8 x 20	6,4	15,5	7,5	8,1
	400	6		90 (4x)					9,8	
	500			117,5 (4x)					12	

Bestellbeispiel:

MZS 060.150.1000.1
Typ MZS
Profilquerschnitt = 60 mm
Schlittenlänge U = 150 mm
Gesamtlänge L = 1000 mm
Version mit erhöhter
Zugkraft = 1

example of ordering:

MZS 060.150.1000.1
type MZS
section of profil = 60 mm
length of carriage U = 150 mm
total length L = 1000 mm
version with
reinforced belt = 1

exemple de commande:

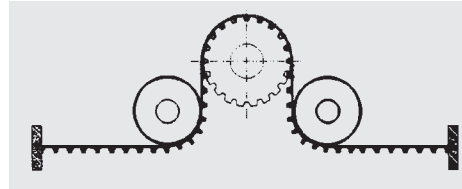
MZS 060.150.1000.1
type MZS
section du profil = 60 mm
longueur du chariot U = 150 mm
longueur totale L = 1000 mm
version avec courroie
renforcée = 1

esempio di ordinazione

MZS 060.150.1000.1
tipo MZS
sezione profilo = 60 mm
lunghezza slitta U = 150 mm
lunghezza asse L = 1000 mm
versione con cinghia
rinforzata = 1

Typ MZS 40/60/90

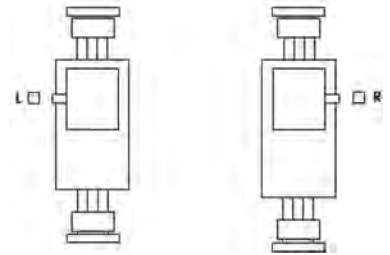
Zahnriemenantrieb am Schlitten
with belt drive at carriage/axe vertical/
con puleggia dentata in corrispondenza
della slitta



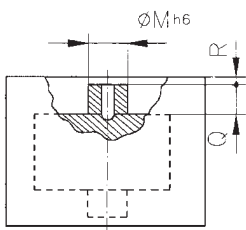
Linearachse	Umfang Riemen-scheibe mm	Durchmesser Riemen-scheibe mm	Leerlauf-moment Nm	Geschwindigkeit m/s bei 1000/min	max. Antriebs-moment Nm	Riemenbreite mm	Teilung mm	Zugkraft Fx (max)
Axis	periphery pully mm	dia pully mm	basic resistance Nm	speed m/s at 1000/min	max torque Nm	width of belt mm	pitch mm	traction load Fx (max)
Axe	perimètre poulie mm	diamètre poulie mm	couple résistant Nm	vélocité m/s à 1000/min	couple maximum Nm	largeur courroie mm	pas courroie mm	traction Fx (max)
MZS 040	100	31,8	0,3	1,67	10	16	5	700
MZS 040.1	130	41,4	0,6	2,17	17	25	5	1150
MZS 060	130	41,4	0,6	2,17	17	25	5	1150
MZS 060.1	200	63,6	0,9	3,33	60	50	10	2300
MZS 090	200	63,6	0,9	3,33	60	50	10	2300
MZS 090.1	200	63,6	1,2	3,33	150	50	10	5200

Anschluß für Antrieb/connection for drive/encombrement pour fixation/testata attacco motore

Typ	H	Ø I	Z	Ø K	Standard .o		MZS .5 verstärkt	
					Ø M	Q x R	Ø M	Q x R*
MZS 040	28	46	(3 x) M5 x 10	37	10	8,5 x 2	-	-
MZS 040.1	45,5	59,4	(4 x) M6 x 12	47	16	9 x 4	24	13 x 11
MZS 060	45,5	59,4	(4 x) M6 x 12	47	16	9 x 4	24	13 x 11
MZS 060.1	55	80	(3 x) M8 x 16	68	20	22 x 6*	25	16 x 25
MZS 090	55	80	(3 x) M8 x 16	68	20	22 x 6*	25	16 x 25
MZS 090.1	55	80/102	(7 x) M8 x 16	68	20	22 x 6*	25	16 x 25



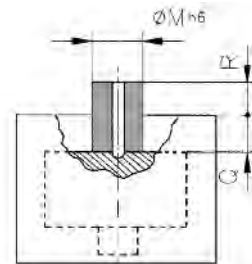
* nach außen/exterior



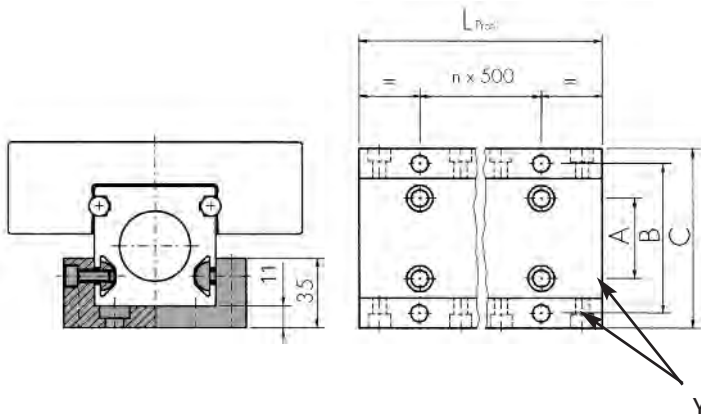
Antriebszapfen/connection/arbre

Standard .o

MZS .5 (verstärkt)



Profilverstärkung MPV 060 / 090



Typ	A	B	C	kg/m
MZS 060	40	75	90	4,6
MZS 090	40	105	120	5,4



Y: für Schraube/for screw/pour vis/per viti M8, DIN 6912
Inkl. Schrauben und Muttern für Achsen/Including screws and nuts for axis/
Visserie comprise pour les axes/Compresi dadi e viti per gli assi

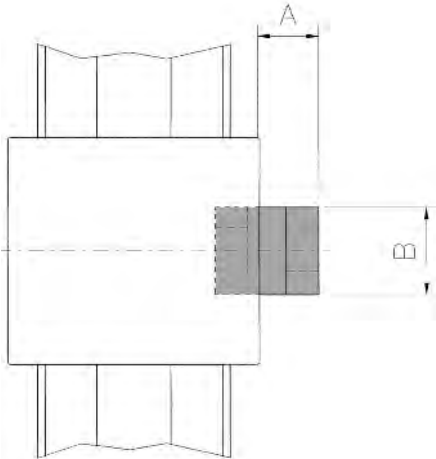
Zubehör für Typ MZS

accessories/accessoires/accessori



Kupplung MKU

coupling/accouplement/giunto

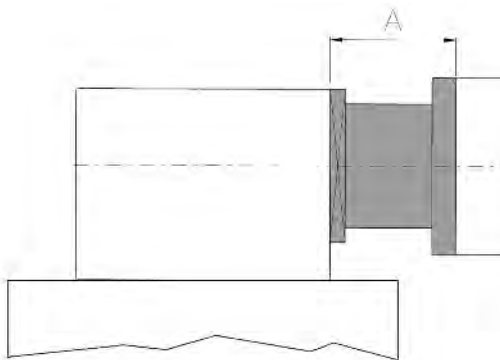


Typ	A	B	M _{nenn}
MKU 040	24	30	12,5 Nm
MKU 060	20	30	12,5 Nm
MKU 060.1	53	40	17 Nm
MKU 090	48	40	17 Nm
MKU 090.1	60	55	60 Nm
MKU 120	85	65	160 Nm

Sonderkupplungen
Special couplings
Accouplements spéciaux
Giunti speciali
S./P. 58

Antriebsflansch MAF

driving flange/bride d'adaption/flangia per motore

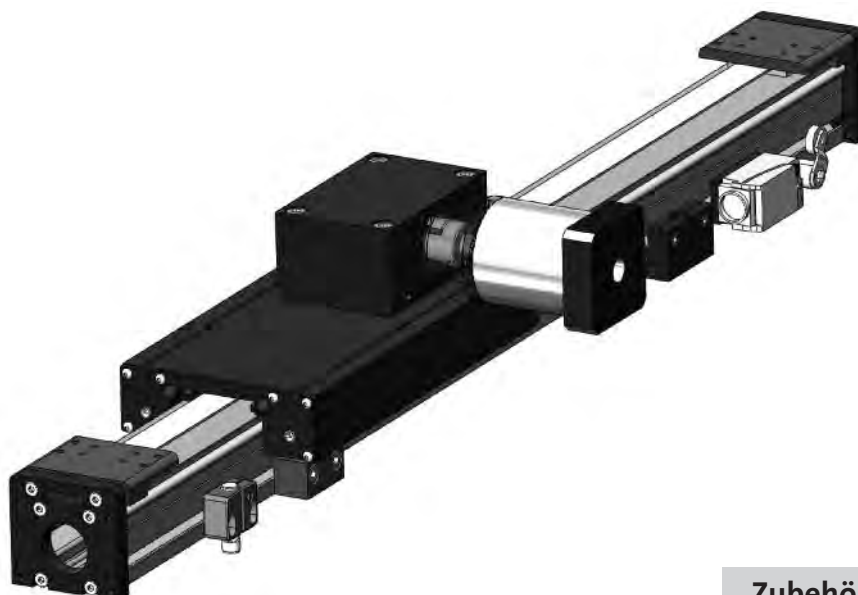


Typ	Getriebe	A/mm
MAF 040	MPG 40	38
MAF 060	MPG 60	45
MAF 060.1	MPG 60	64
MAF 060.1	MPG 90	78
MAF 090	MPG 90	78
MAF 120	MPG 120	115

Inkl. Schrauben für die Achse. Sonderflansche auf Wunsch/
Including screws for axis. Special flange possible/
Visserie comprise. Brides spéciales possibles/
Compresi viti per l'asse. Flangie speciali possibili.

Option

Version .3



Zubehör – Seite 54-69/
Options – page 54-69

Typ MSP 60

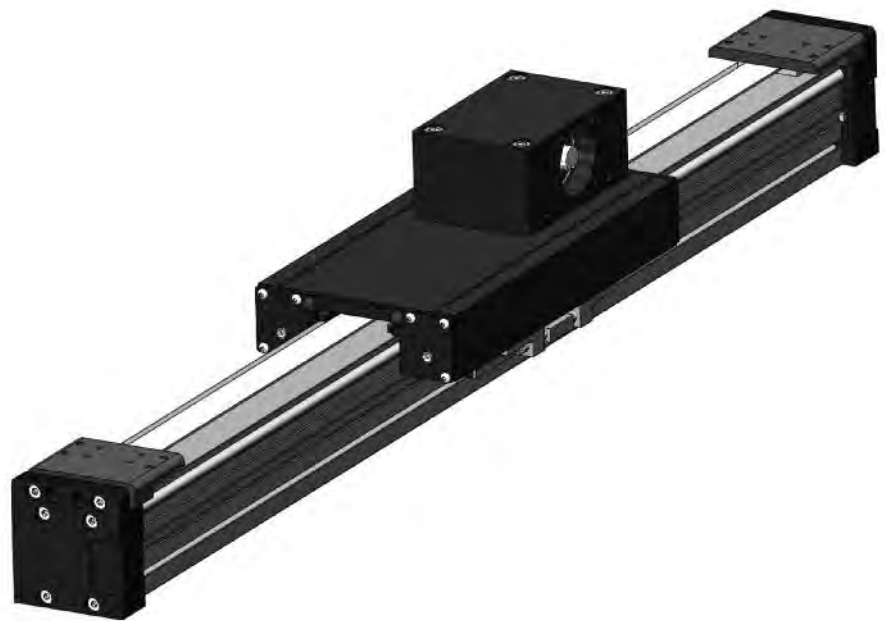
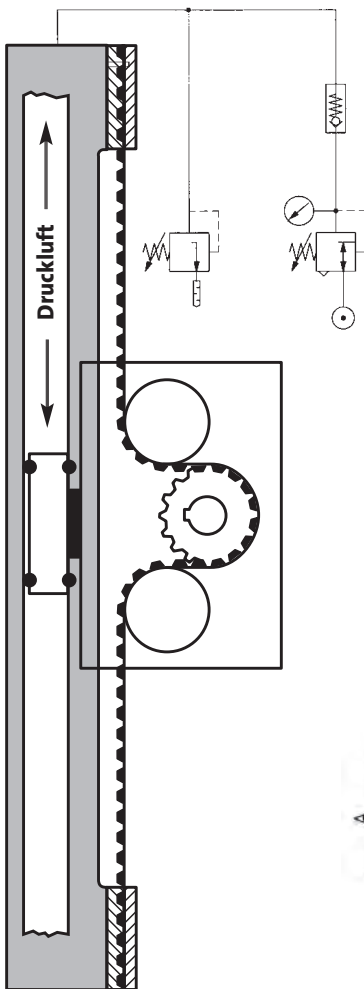
Zahnriemen und Pneumatikzylinder sind in einem Modul kombiniert.
Der Servoantrieb positioniert über dem Zahnriemen. Der Pneumatikzylinder wirkt als Lastausgleich.

Anwendung:

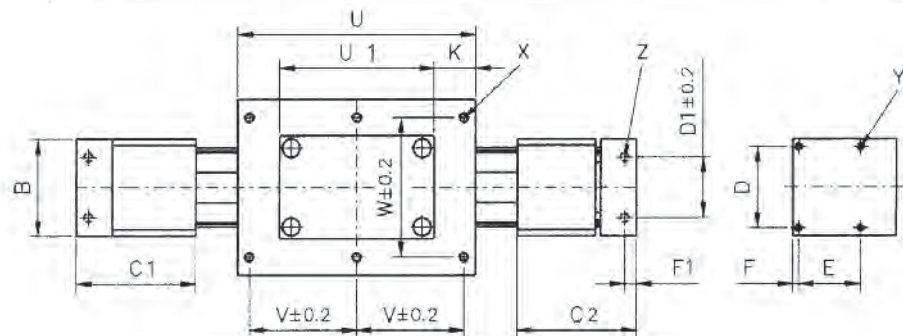
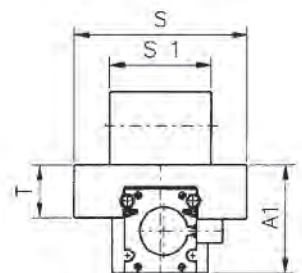
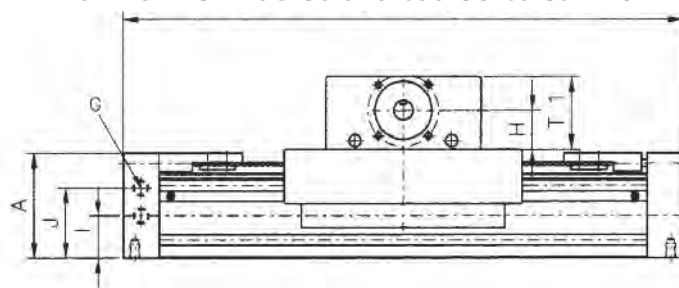
- Als Gewichtsausgleich bei hohen Lasten
- Erhöhung der Taktzeiten bei Z-Hüben durch optimale Bremsrampe und Beschleunigungsrampe nach oben
- Überwindung von Adhäsionskräften beim Aufnehmen von Platinen
- Eindrücken von Teilen

Vorteile:

- Problemloser Einsatz durch Dauerluftbeaufschlagung, es sind keine schaltenden Ventile notwendig
- So gut wie kein Luftverbrauch
- Kleinerer Antrieb und Leistungsverstärker ausreichend – Energieersparnis
- Hoher Sicherheitsgewinn: Die Achse fällt bei einem Motorausfall nicht nach unten



$$L = C1 + C2 + U + \text{Hub/stroke/course/corsa} + 10 \text{ mm}$$



Typ MSP 6o



Zahnriemenantrieb am Schlitten und Antrieb pneumatisch/with beltdrive at carriage and pneumatic drive for counter balance/axe vertical avec assistance/ con puleggia dentata in corrispondenza della slitta e azionamento pneumatico

Linearachse/axis/axe/asse lineare

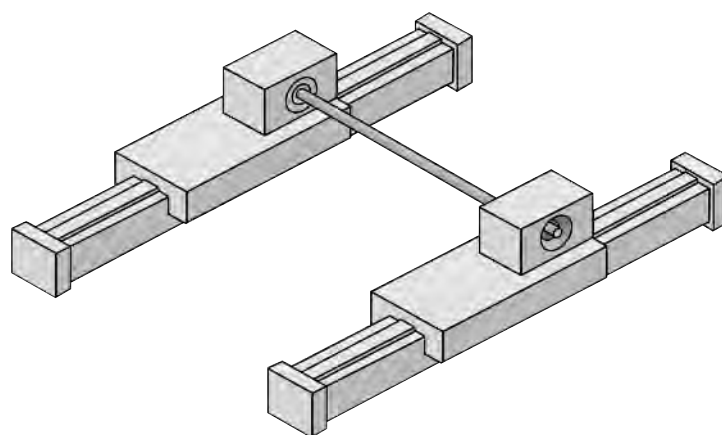
Typ	Profil (b x h)	A x B x C1	C2	A1	D x E/F	D1 x F1	Y	Z
MSP o6o.	60 x 70	86 x 80 x 83	88	90	67 x 52/5	50 x 10	(4x) M5 x 7,5	(2x) M8 x 13

Pneumatik/pneumatic/pneumatique/pneumatico

Typ	G	I	J	Ø Kolben/ piston/ pistone	F/6 bar
MSP o6o.	G 1/4	35	58	40	754 N

Weitere Anwendung:

Durch Koppelung an der Schlittenwelle können zwei Achsen pneumatisch synchron betrieben werden. Hierdurch wird der Aufbau pneumatischer Portale möglich.



Version o: Antriebsblock/drive block/ bloc de commande/blocco motore

Typ	S1 x T1 x U1	H	K
MSP o6o...o	85 x 60 x 130	32	12,5

Version 1: Zugkraft erhöht/belt reinforced/courroie renforcée/cinghia rinforzata

Typ	S1 x T1 x U1	H	K
MSP o6o...1	125 x 100 x 148	55	5

Anschluss für Antriebe siehe auch Typ MZK
connection for drive see type MZK
dimensions pour moteur voir type MZK
dimensioni per motore vedere tipo MZK

Schlitten/carriage/chariot/slitta

Typ	U	S x T	V x W	X	Version o/kg	Version 1/kg	kg/m
MSP o6o.	200	145 x 45	90 x 115	(6 x) M8 x 12	5,4	5,9	7,8
	300		90 x 115	(8 x) M8 x 12	6,9	7,4	
	500		117,5 x 115	(10 x) M8 x 12	8,9	9,4	

Gewicht/weight/poids/peso

Bestellbeispiel:

example of ordering:

exemple de commande:

esempio di ordinazione:

MSP o6o.200.1000.o
Typ MSP
Profilquerschnitt = 60 x 70 mm
Schlittenlänge U = 200 mm
Gesamtlänge L = 1000 mm
Standardversion = o

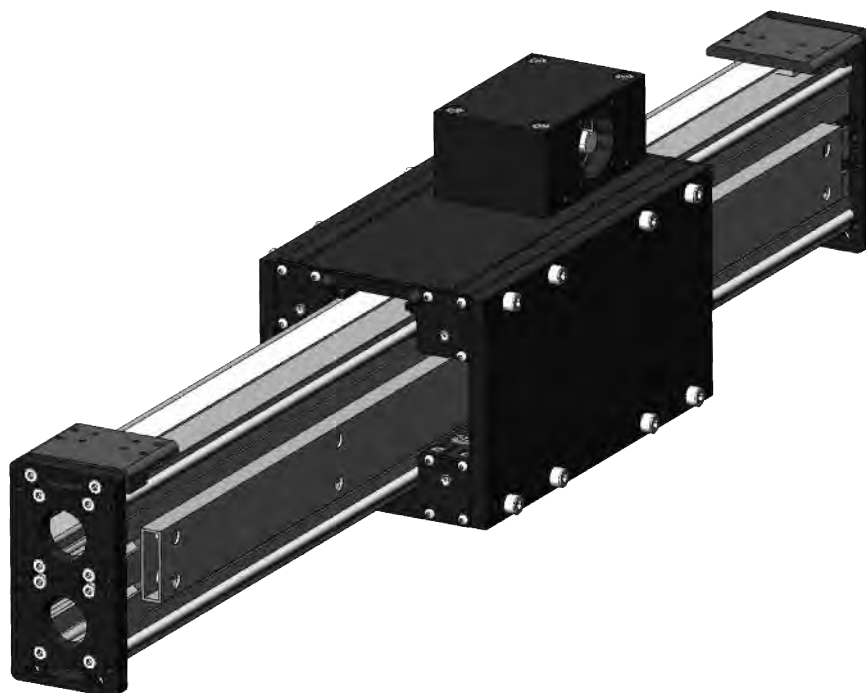
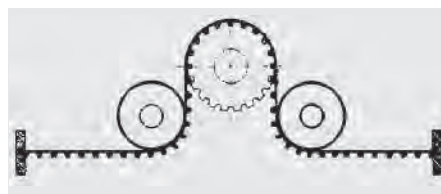
MSP o6o.200.1000.o
type MSP
section of profil = 60 x 70 mm
length of carriage U = 200 mm
total length L = 1000 mm
standard version = o

MSP o6o.200.1000.o
type MSP
section du profil = 60 x 70 mm
longueur du chariot U = 200 mm
longueur totale L = 1000 mm
version standard = o

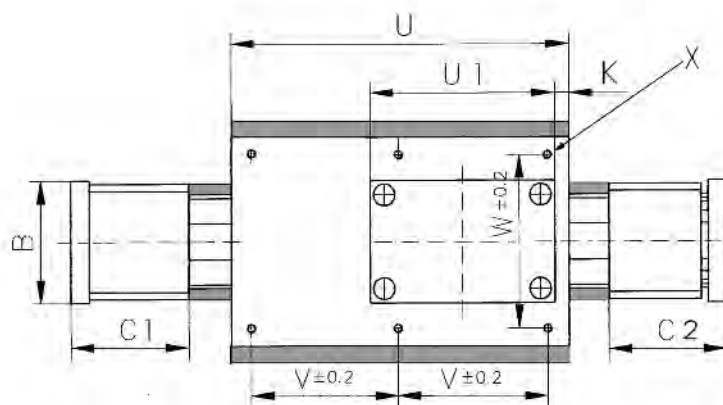
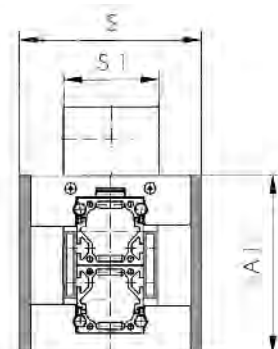
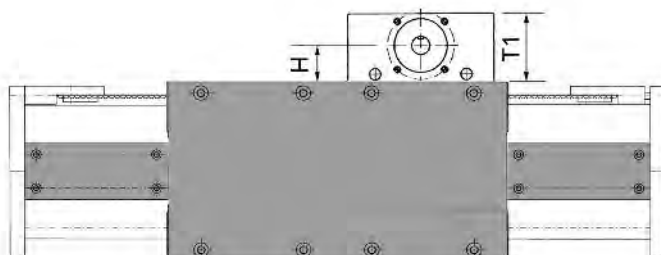
MSP o6o.200.1000.o
tipo MSP
sezione profilo = 60 x 70 mm
lunghezza slitta U = 200 mm
lunghezza asse L = 1000 mm
versione standard = o

Typ MZSO 60/90

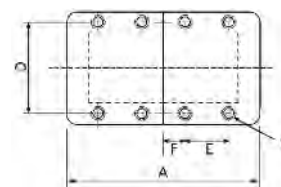
Doppelachse mit Zahnriemenantrieb am Schlitten
 with beltdrive at carriage/axe vertical avec guidage
 supplémentaire/con puleggia dentata in
 corrispondenza della slitta



$$L = C1 + C2 + U + \text{Hub/stroke/course/corsa} + 10 \text{ mm}$$



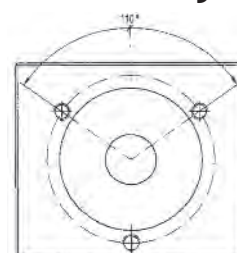
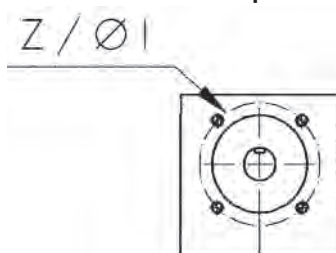
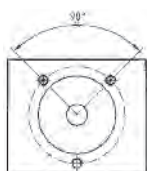
Endplatte/final plate/
 plaque de butée/piastra terminale



MZS 040

MZS 040.1/060

MZS 060.1/090



Typ MZSO 60/90

Doppelachse mit Zahnriemenantrieb am Schlitten
with beltdrive at carriage/axe vertical avec guidage
supplémentaire/con puleggia dentata in
corrispondenza della slitta



max

Linearachse/axis /axe/asse lineare

Typ	Profil	A x B x C1	C2	D	E/F	Y	A1
MZSO 060.	60 x 120	152 x 80 x 78	88	67	52/5	8 x M6	160
MZSO 090.	90 x 140	182 x 120 x 81	91	103	65/15	8 x M10	190

Antriebsblock/drive block/bloc de commande/blocco motore

Version .0				Version .1: Zugkraft erhöht/belt reinforced/courroie renforcée/cinghia rinforzata			
Typ	S1 x T1 x U1	H	K	Typ	S1 x T1 x U1	H	K
MZSO 060.0	85 x 60 x 130	32	12,5	MZSO 060.1	125 x 100 x 148	55	5
MZSO 090.0	125 x 100 x 148	55	12,5	MZSO 090.1	125 x 100 x 248	55	12,5

Schlitten/carriage/chariot/slitta

Typ	U	Rollen bearings galets	S x A1	V	W	X	Gewicht/weight/poids/peso (kg)			
							Block bloc	Block bloc	Schlitten chariot	Profil/m profile/m
							Version.0	Version .1		
MZSO 060	300	6	169 x 160	90 (3x)	115	M8 x 12	2,3	5,9	8,2	8,0
	500	8		117,5 (4x)					12	
MZSO 090	400	6	239 x 190	90 (4x)	185	M8 x 20	6,4	15,5	19,5	16,2
	500			117,5 (4x)					24	

Bestellbeispiel:

MZSO 060.300.1000.1
Typ MZSO
Profilquerschnitt = 60/120 mm
Schlittenlänge U = 300 mm
Gesamtlänge L = 1000 mm
Version mit erhöhter
Zugkraft = 1

example of ordering:

MZSO 060.300.1000.1
type MZSO
section of profil = 60/120 mm
length of carriage U = 300 mm
total length L = 1000 mm
version with
reinforced belt = 1

exemple de commande:

MZSO 060.300.1000.1
type MZSO
section du profil = 60/120 mm
longueur du chariot U = 300 mm
longueur totale L = 1000 mm
version avec courroie
renforcée = 1

esempio di ordinazione

MZSO 060.300.1000.1
tipo MZSO
sezione profilo = 60/120 mm
lunghezza slitta U = 300 mm
lunghezza asse L = 1000 mm
versione con cinghia
rinforzata = 1

Typ MZSO 60/90

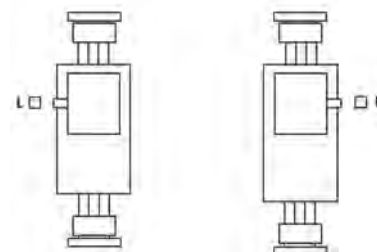
Doppelachse mit Zahnriemenantrieb am Schlitten
with belt drive at carriage/axe vertical avec guidage
supplémentaire/con puleggia dentata in
corrispondenza della slitta



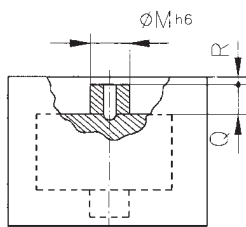
Linearachse	Umfang Riemen-scheibe mm	Durchmesser Riemen-scheibe mm	Leerlauf-moment Nm	Geschwindig-keit m/s bei 1000/min	max. Antriebs-moment Nm	Riemenbreite mm	Teilung mm	Zugkraft Fx (max)
Axis	periphery pulley mm	dia pulley mm	basic resi-stance Nm	speed m/s at 1000/min	max torque Nm	width of belt mm	pitch mm	traction load Fx (max)
Axe	perimètre poulie mm	diamètre poulie mm	couple résistant Nm	vélocité m/s à 1000/min	couple maximum Nm	largeur courroie mm	pas courroie mm	traction Fx (max)
MZSO 060	130	41,4	0,6	2,17	17	25	5	1150
MZSO 060.1	200	63,6	0,9	3,33	60	50	10	2300
MZSO 090	200	63,6	0,9	3,33	60	50	10	2300
MZSO 090.1	200	63,6	1,2	3,33	150	50	10	5200

Anschluß für Antrieb/connection for drive/encombrement pour fixation/testata attacco motore

Typ	H	Ø I	Z	Ø K	Standard .o		MZSO .5 verstärkt	
					Ø M	Q x R	Ø M	Q x R*
MZSO 060	45,5	59,4	(4 x) M6 x 12	47	16	9 x 4	24	13 x 11
MZSO 060.1	55	80	(3 x) M8 x 16	68	20	22 x 6*	25	16 x 25
MZSO 090	55	80	(3 x) M8 x 16	68	20	22 x 6*	25	16 x 25
MZSO 090.1	55	80/102	(7 x) M8 x 16	68	20	22 x 6*	25	16 x 25



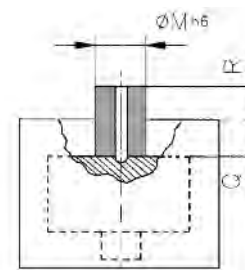
* nach außen/exterior



Antriebszapfen/connection/arbre

Standard .o

MZS .5 (verstärkt)



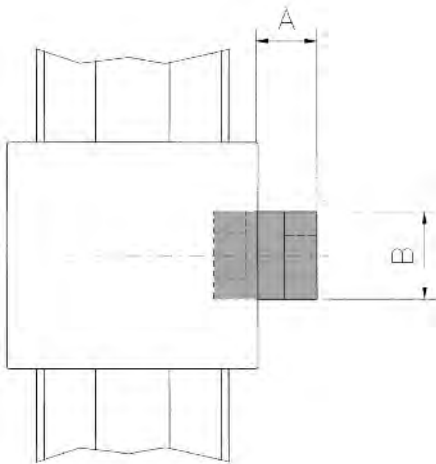
Zubehör für Typ MZSO

accessories/accessoires/accessori



Kupplung MKU

coupling/accouplement/giunto

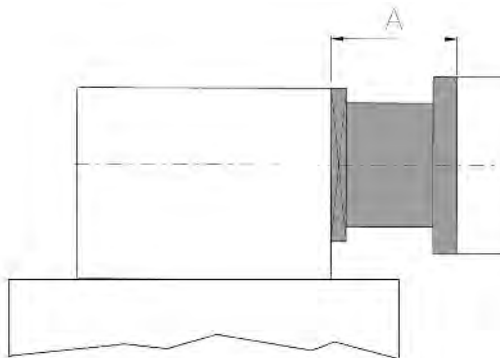


Typ	A	B	M _{nenn}
MKU 060	20	30	12,5 Nm
MKU 060.1	53	40	17 Nm
MKU 090	48	40	17 Nm
MKU 090.1	60	55	60 Nm
MKU 120	85	65	160 Nm

Sonderkupplungen
Special couplings
Accouplements spéciaux
Giunti speciali
S./P. 58

Antriebsflansch MAF

driving flange/bride d'adaption/flangia per motore



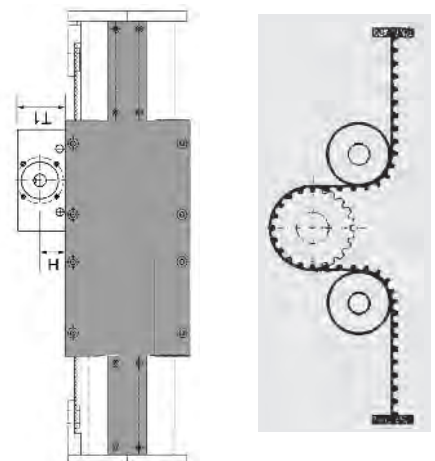
Typ	Getriebe	A/mm
MAF 060	MPG 60	45
MAF 060.1	MPG 60	64
MAF 060.1	MPG 90	78
MAF 090	MPG 90	78
MAF 090.1	MPG 120	115

Inkl. Schrauben für die Achse. Sonderflansche auf Wunsch/
Including screws for axis. Special flange possible/
Visserie comprise. Brides spéciales possibles/
Compresi viti per l'asse. Flangie speciali possibili.

Typ MSPO 60

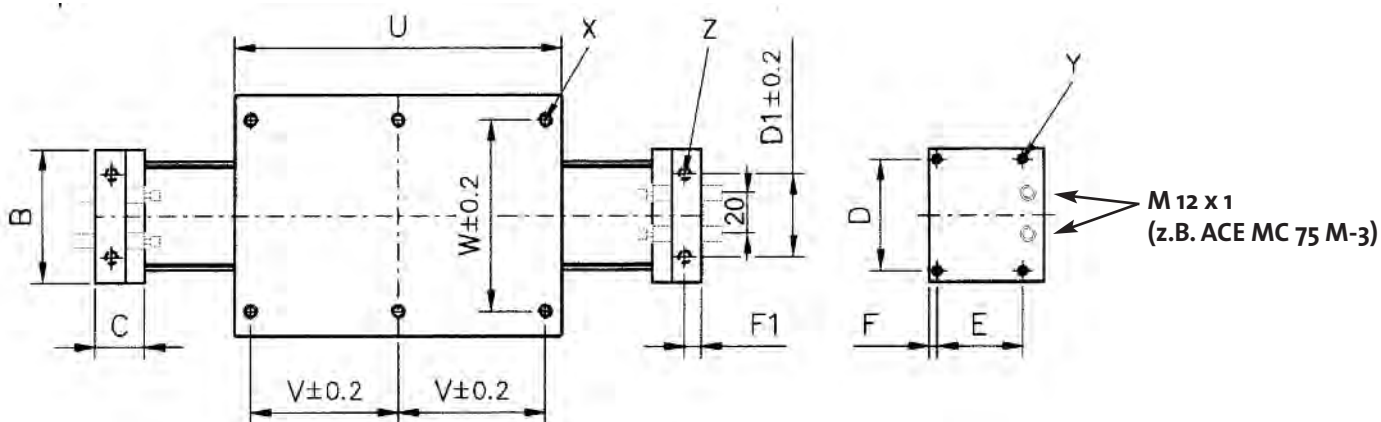
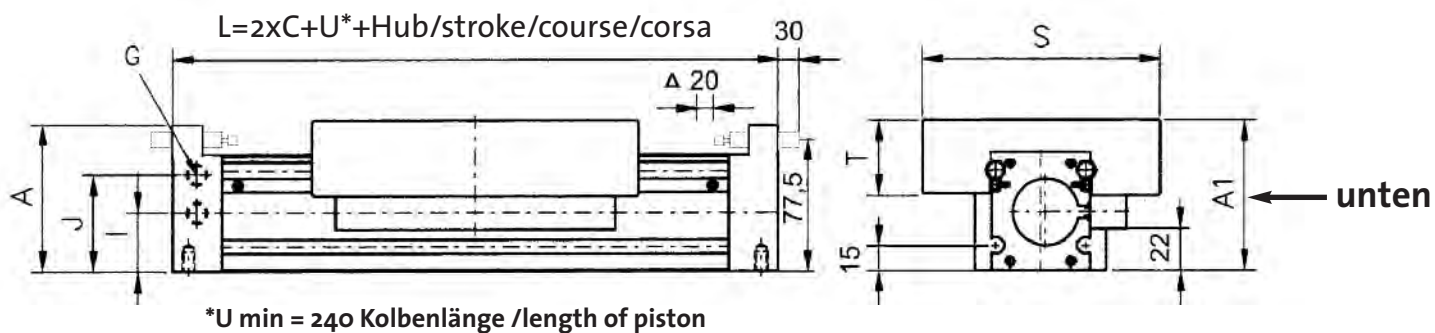
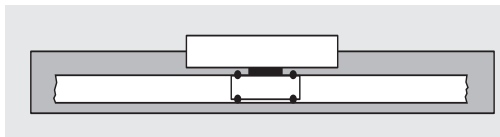
Doppelachse mit Zahnriemenantrieb am Schlitten und pneumatischem Lastausgleich/with belt drive at carriage and pneumatic drive for counter balance/entraînement de la courroie au chariot et vérin pneumatique/con puleggia dentata in corrispondenza della slitta e azionamento pneumatico

Maße s. MZSO 60, jedoch A = 162, A₁ = 170
Dimensions see MZSO 60, but A = 162, A₁ = 170



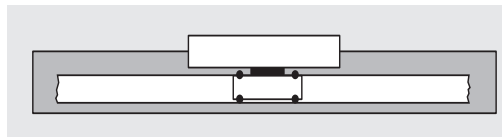
Typ MP 60

Antrieb pneumatisch
 pneumatic drive/axe pneumatique/
 comando pneumatico



Typ MP 60

Antrieb pneumatisch
pneumatic drive/axe pneumatique/
comando pneumatico



max

Linearachse/axis/axe/asse lineare

Typ	Profil	A x B x C	A1	D x E/F	D1 x F1	Y	Z
MP 060	60 x 70	86 x 80 x 30	90	67 x 52/5	50 x 10	(4x) M5 x 7,5	(2x) M8 x 13

Pneumatik/pneumatic/pneumatique/pneumatico

Typ	G	I	J	Ø Kolben/ piston/ pistone	F/6 bar
MP 060	G 1/4	31	53,5	40	754 N

Schlitten/carriage/chariot/slitta

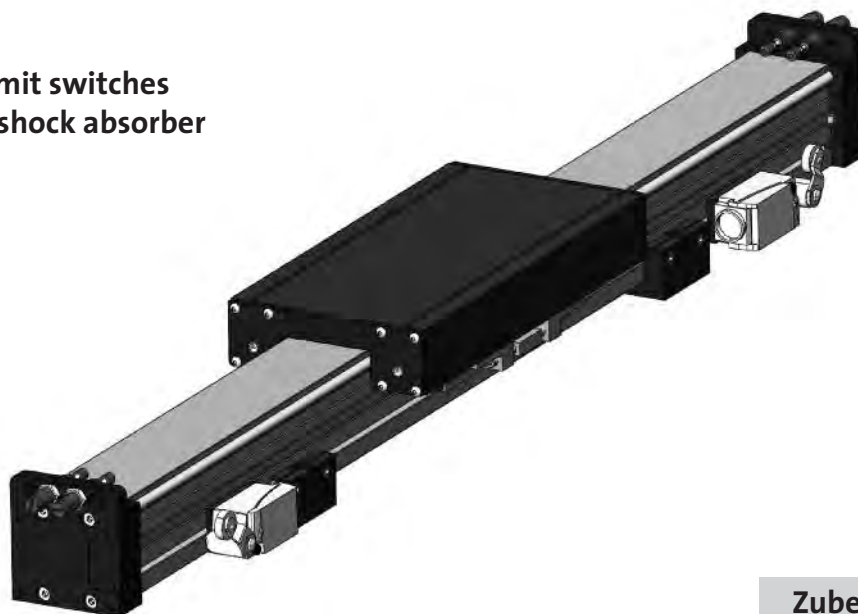
Typ	U	S x T	V x W	X
MP 060	200	145 x 45	90 x 115	(6 x) M8 x 12
	300		90 x 115	(8 x) M8 x 12
	500		117,5 x 115	(10 x) M8 x 12

Gewicht/weight/poids/peso

Schlitten chariot kg	Profil kg/m
3,4	7,8
4,9	
6,9	

Optionen

- Endschalter/limit switches
- Stoßdämpfer/shock absorber
- Version .3



Zubehör – Seite 54-61/
Options – page 54-61

Bestellbeispiel:

example of ordering:

exemple de commande:

esempio di ordinazione:

MP 060.200.1000.0
Typ MP
Profilquerschnitt = 60 x 70 mm
Schlittenlänge U = 200 mm
Gesamtlänge L = 1000 mm
Standardversion = 0

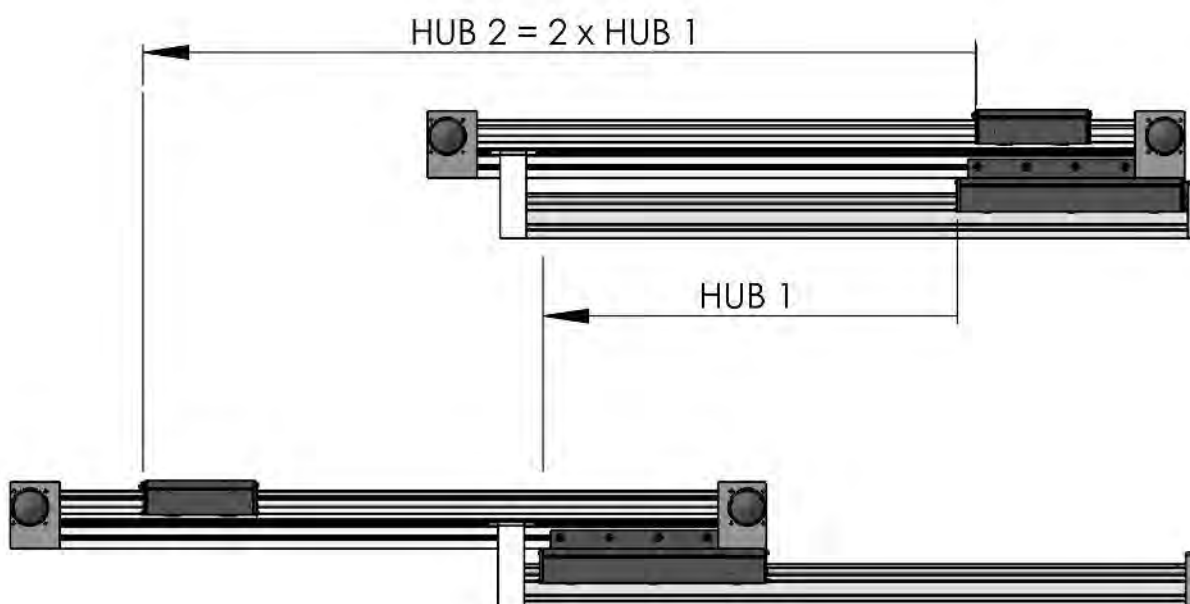
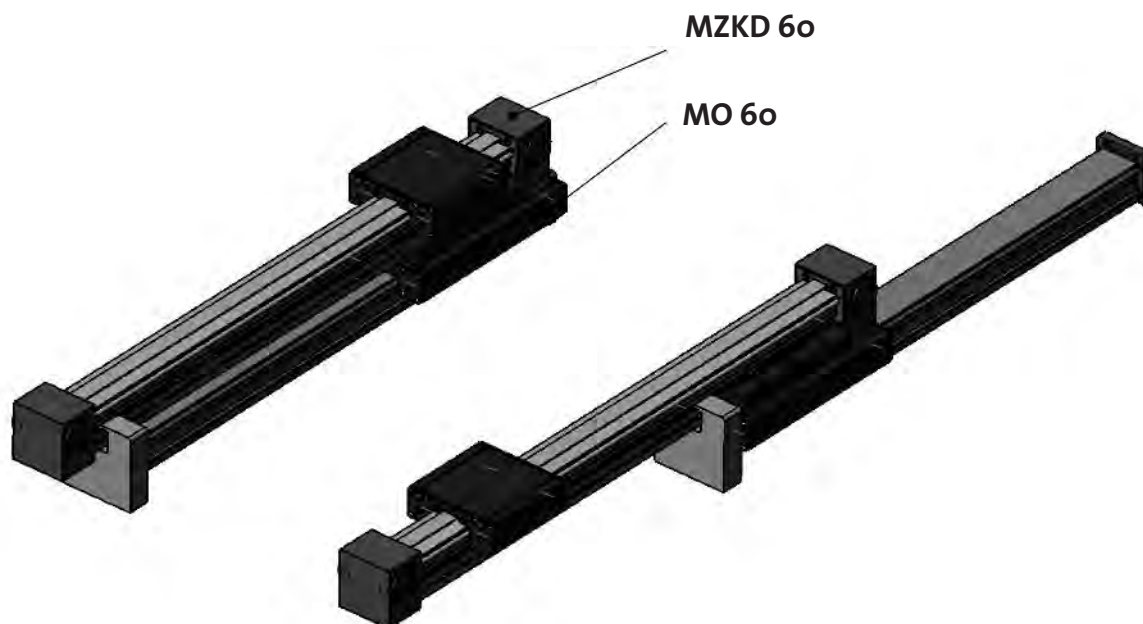
MP 060.200.1000.0
type MP
section of profil = 60 x 70 mm
length of carriage U = 200 mm
total length L = 1000 mm
standard version = 0

MP 060.200.1000.0
type MP
section du profil = 60 x 70 mm
longueur du chariot U = 200 mm
longueur totale L = 1000 mm
version standard = 0

MP 060.200.1000.0
tipo MP
sezione profilo = 60 x 70 mm
lunghezza slitta U = 200 mm
lunghezza asse L = 1000 mm
versione standard = 0

Typ MT 6o

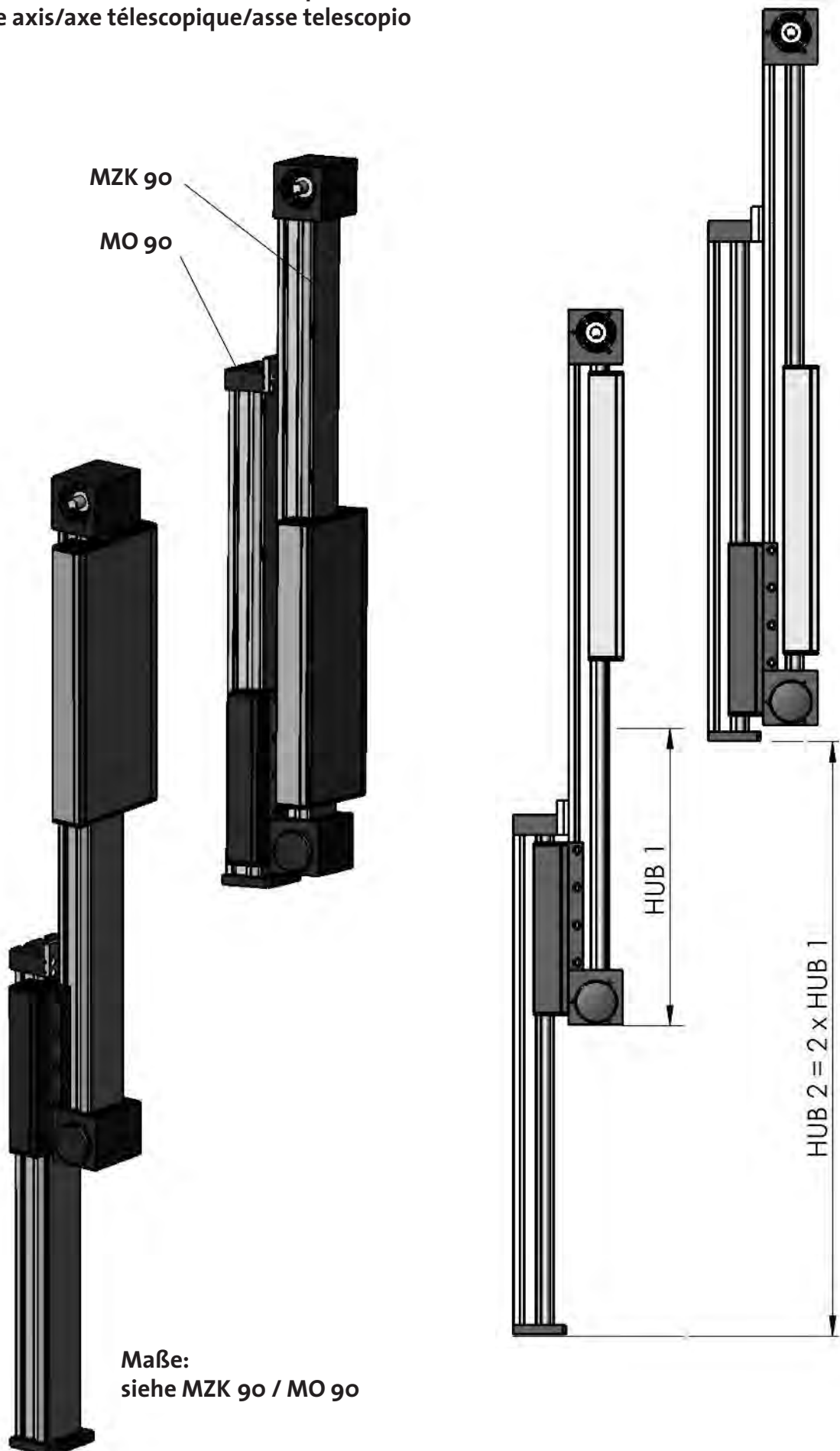
Teleskopachse mit Antrieb am Achskopf
telescope axis/axe télescopique/asse telescopio



Maße:
siehe MZKD 6o / MO 6o

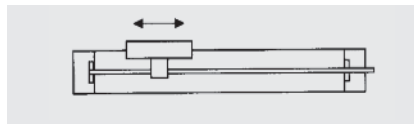
Typ MT 90

Teleskopachse mit Antrieb am Achskopf
telescope axis/axe télescopique/asse telescopio



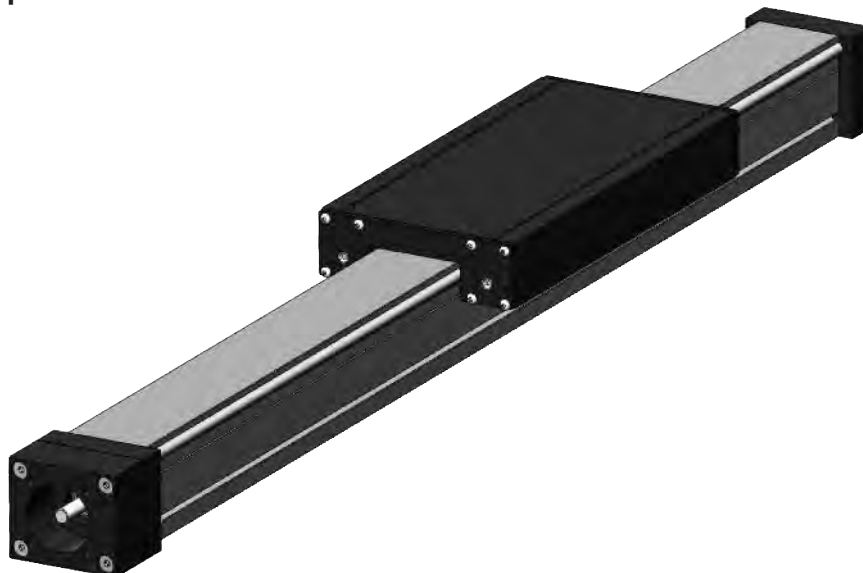
Typ MKR 6o

Antrieb über Kugelrollspindel/ballscrew drive/
axe à vis à bille/comando a vite

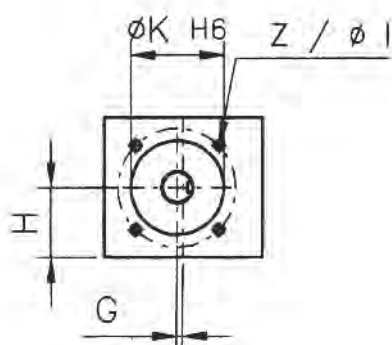
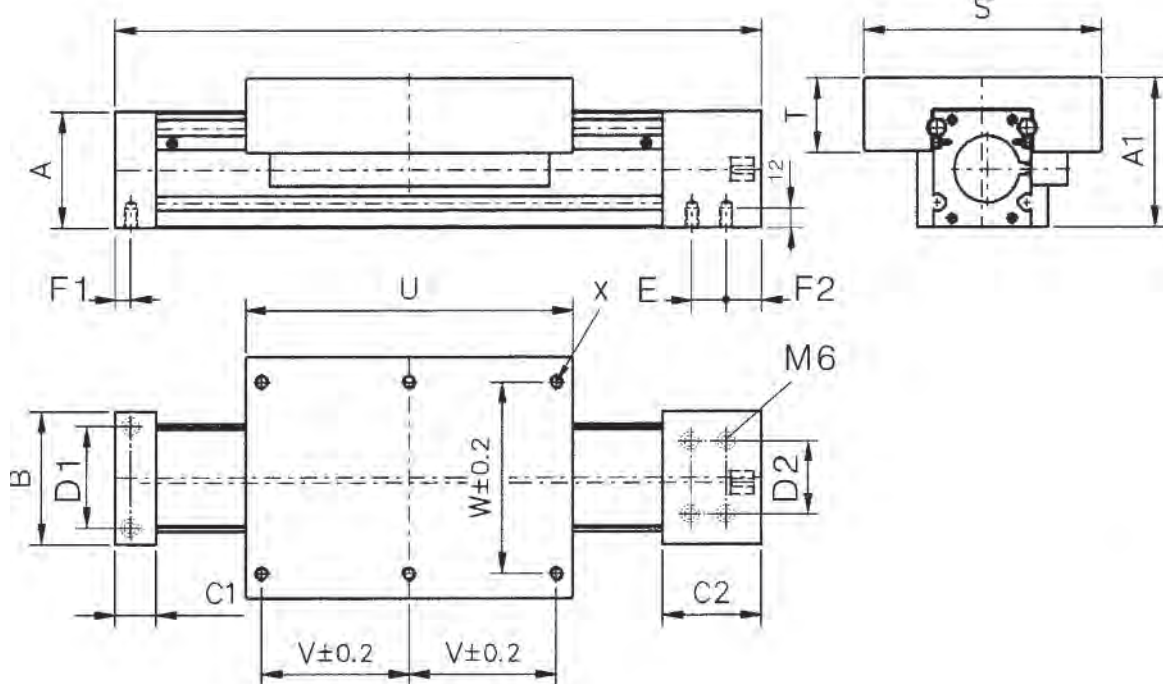


Typ MTR 6o

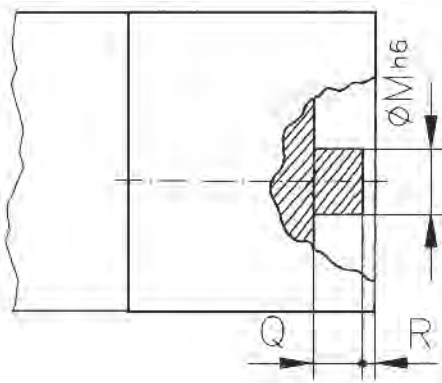
Antrieb über Trapezgewindespindel/screw drive/
axe à vis à trapézoidal /comando a vite



$$L = C1 + C2 + U + \text{Hub/stroke/course/corsa} + 10 \text{ mm}$$

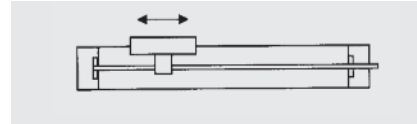


Antriebszapfen/connection



Typ MKR 60

Antrieb über Kugelrollspindel/ballscrew drive/
axe à vis à bille/comando a vite



Typ MTR 60

Antrieb über Trapezgewindespindel/screw drive/
axe à vis à trapézoidal /comando a vite

Linearachse/axis/axe/asse lineare

Typ	Profil	A x B x C1/C2	A1	Spindelsteigung/screw lead/ pas de la broche/passo della vite	Spindel Ø/screw Ø/ visØ/vite Ø/	D1 x F1	D2 x E x F2	L max
MKR 060	60 x 70	70 x 80 x 25/60	90	10 mm*/η=90%	16	56 x 12,5	44 x 12 x 21	1500
MTR 060	60 x 70	70 x 80 x 25/60	90	5 mm*/η=20%	22	56 x 12,5	44 x 12 x 21	3000

Anschluß für Antrieb/connection for drive/encombrement pour fixation/testata attacco motore

Typ	G x H	I	Z	K	M	Q x R
MKR/MTR 060	3 x 34	59,4	(4x) M6 x 12	47	10	17 x 4

Schlitten/carriage/chariot/slitta

Gewicht/weight/poids/peso

Typ	U	S x T	V x W	X	kg	kg/m
MKR/MTR 060	150	145 x 45	65 x 115	(6 x) M8 x 12	3,1	9,1
	200		90 x 115	(6 x) M8 x 12	3,6	
	300		90 x 115	(8 x) M8 x 12	5,1	
	500		117,5 x 115	(10 x) M8 x 12	7,1	

Bestellbeispiel:

example of ordering:

exemple de commande:

esempio di ordinazione:

MKR 060.200.1000.10
Typ MKR
Profilquerschnitt = 60 x 70 mm
Schlittenlänge U = 200 mm
Gesamtlänge L = 1000 mm
Steigung = 10 mm

MKR 060.200.1000.10
type MKR
section of profil = 60 x 70 mm
length of carriage U = 200 mm
total length L = 1000 mm
screw lead = 10 mm

MKR 060.200.1000.10
type MKR
section du profil = 60 x 70 mm
longueur du chariot U = 200 mm
longueur totale L = 1000 mm
pas de la broche = 10 mm

MKR 060.200.1000.10
tipo MKR
sezione profilo = 60 x 70 mm
lunghezza slitta U = 200 mm
lunghezza asse L = 1000 mm
passo della vite = 10 mm

Maximale Drehzahl für Kugelrollspindeln / Maximum speed for ball roller spindles

Achstyp Axis type	Achslänge mm Axis length mm	Kritische Drehzahl /min Critical rotating speed/min	Max. Drehzahl (80% der kritischen Drehzahl) /min Max. rotating speed (80% of critical speed) min	Gewinde- steigung /mm Thread pitch/mm	Verfahrgeschwin- digkeit m/s Movement speed m/s
060	900	4375	3500	10	0,58
060	1100	2500	2000	10	0,33
060	1600	1200	960	10	0,16

Typ MKR 60

Antrieb über Kugelrollspindel/ballscrew drive/axe à vis à bille/comando a vite

Typ MTR 60

Antrieb über Trapezgewindespindel/screw drive/ axe à vis à trapézoïdal /comando a vite

max® Linearmodule mit Spindeltrieb eignen sich für die Erzeugung präziser Verbahrbewegungen (Kugelrollspindeln) und für Verstell- und Umrüstaufgaben (Trapezgewindespindeln). Ein Einsatz für hohe Kräfte, z. B. als Einpressspindeln ist nicht vorgesehen.

Die Gewindespindeln sind ausgeführt als Kugelrollspindeln (Linearmodul Typ MKR) oder als Trapezgewindespindeln (Linearmodul Typ MTR) aus Cf 53, Härte HRC 60 +/-2, die Muttern bestehen aus 16MnCr5, Härte HRC 63 +/-3.

Wirkungsgrad und Drehzahlbereich:

Kugelrollspindel bei Steigung 10 mm: ca. 90 %
Trapezgewinde bei Steigung 4...5 mm: ca. 20 %

Anwendung:

Wegen des hohen Wirkungsgrades von Kugelrollspindeln findet nur eine geringe Erwärmung statt. Sie eignen sich deshalb für Dauerbetrieb und konstante Präzision, da praktisch keine Wärmeausdehnung stattfindet. Trapezgewindetriebe sind vorzugsweise für Verstelleinheiten geeignet. Sie haben eine hohe Flächenpressung und wegen des geringen Wirkungsgrades eine gute Selbsthemmung.

Genauigkeit:

Steigungsgenauigkeit (maßgeblich für die Absolutgenauigkeit) ist 0,052 mm/300 mm Spindellänge für beide Varianten. Die Wiederholgenauigkeit ist abhängig von der Auflösung des Motors und liegt bei bis zu +/- 0,02 mm/m Hub.

Schmierung:

max® Fett Omega 580 MF, sehr stabil, lebensmittelgeeignet nach FDA
Die Schmierung erfolgt direkt an der Spindel nach Lösen des Stahl-Abdeckbandes.

Die Nachschmierung ist alle 500 bis 1000 Betriebsstunden notwendig. Hierbei zählt die **tatsächliche** Verfahrzeit der Achse, so dass in vielen Fällen sehr lange auf das Nachschmieren verzichtet werden kann. Altes Fett muss vor dem Nachschmieren entfernt werden. Für die Demontage der Mutter ist eine spezielle Hülse erforderlich um das Herausfallen der Kugeln zu verhindern (gilt nur für Kugelrollspindel).

max® linear modules with spindle drive are suitable for generation of precise driving motions (ball roller spindles) and for adjustment and re-equipment tasks (trapezoid thread spindles). Use for high forces, e.g. as press-in spindles, is not intended.

The threaded spindles are designed as ball roller spindles (linear module type MKR) or trapezoid thread spindles (linear module Type MTR) made of Cf 53, hardness HRC 60 +/-2.

Efficiency and speed range:

Ball roller spindle at pitch 10 mm: approx. 90 %
Trapezoid thread at pitch 4 - 5 mm: approx. 20 %

Application:

The high efficiency of ball roller spindles leads to low heating only. Therefore, they are suitable for continuous operation and constant precision because they cause only low heat expansion. Trapezoid threaded drives are preferred for adjustment units. They have a high area press-on surface and good self-inhibition due to their low efficiency.

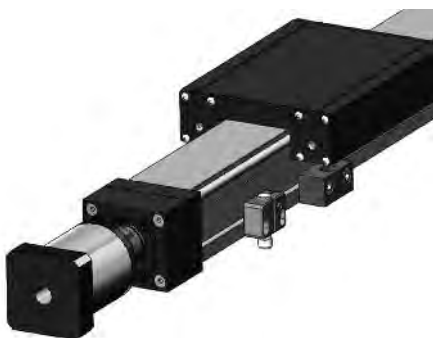
Accuracy:

Pitch accuracy (essential for absolute accuracy) is 0.052 mm/300 mm spindle length (ball roller spindle). Repeat accuracy depends on the resolution of the motor and is at up to +/- 0.02 mm/m stroke.

Lubrication:

max® grease Omega 580 MF, highly stable, food-compliant purs. to FDA
Lubrication is performed directly at the spindle with a brush after loosening of the steel covering tape.

Relubrication is required every 500 to 1000 operating hours. The actual movement time of the axis is **decisive** here, so that relubrication is not necessary for a very long time in many cases. Old grease must be removed before relubrication. A special sleeve is required for disassembly of the nut to prevent the ball from falling out (ball roller spindle only).



Zubehör – Seite 54-69/
Options – page 54-69

Typ MKR 60

Antrieb über Kugelrollspindel/ballscrew drive/axe à vis à bille/comando a vite

Typ MTR 60

Antrieb über Trapezgewindespindel/screw drive/ axe à vis à trapézoidal /comando a vite

Nominelle Lebensdauer für Kugelrollspindeln:

Umdrehungen: $L_n = (C/F)^3 \times 10^6$

Dynamische Tragzahl C = 6,6 kN

Vorschubkraft F_x in kN

L = Anzahl der Umdrehungen bis zum Austausch

Stunden: $L_h = L / (n \times 60)$

n = Antriebsdrehzahl/min

Kraft am Achsschlitten bei entsprechendem Antriebsmoment:

Kugelrollspindel: $F_x = M/P \times 5.600$

M: Antriebsmoment in Nm

P: Spindelsteigung in mm

F_x : Schlittenkraft in N

Trapezgewindespindel: $F_x = M/P \times 1.480$

Maximal zulässige statische Kraft am Achsschlitten, begrenzt durch die Festlager:

MKR/MTR 60: $F_x \text{ max} = 1150 \text{ N}$

Erforderliches Antriebsmoment bei einer definierten Kraft am Achsschlitten:

Kugelrollspindel: $M = F_x \cdot P \cdot 0,00014$

Trapezgewindespindel: $M = F_x \cdot P \cdot 0,00053$

Nominal service life for ball roller spindles:

Rotations: $L_n = (C/F)^3 \times 10^6$

Dynamic load rating C = 6,6 kN

Infeed force F_x in kN

L = number of turns until replacement

Hours: $L_h = L / (n \times 60)$

n = drive speed/min

Force at the axis carriage at corresponding drive torque in running direction:

Ball roller spindle: $F_x = M/P \times 5.600$

M: torque in Nm

P: spindle pitch in mm

F_x : carriage force in N

Trapezoid thread spindle: $F_x = M/P \times 1.480$

Maximum permissible static force at the axis carriage, limited by fixed bearings:

MKR/MTR 60: $F_x \text{ max} = 1150 \text{ N}$

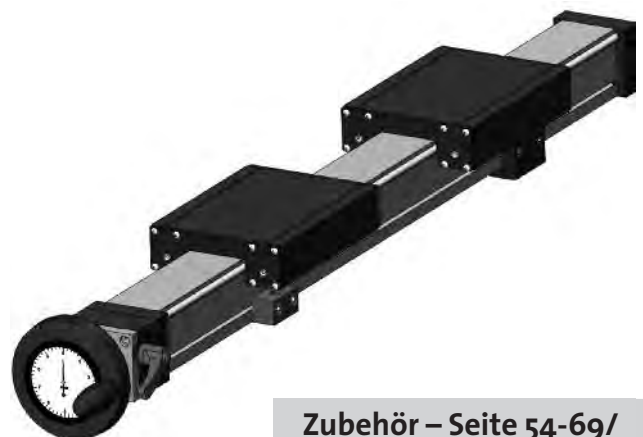
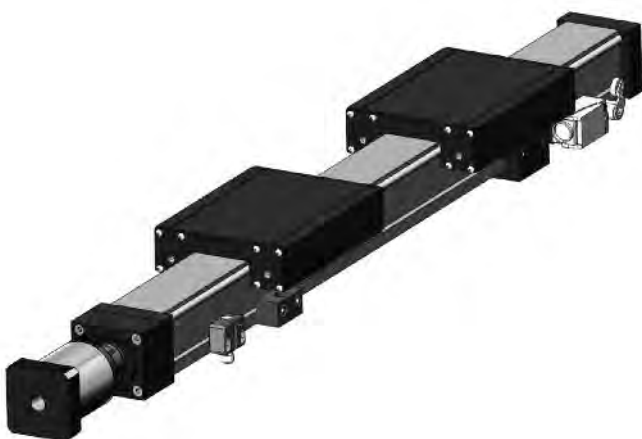
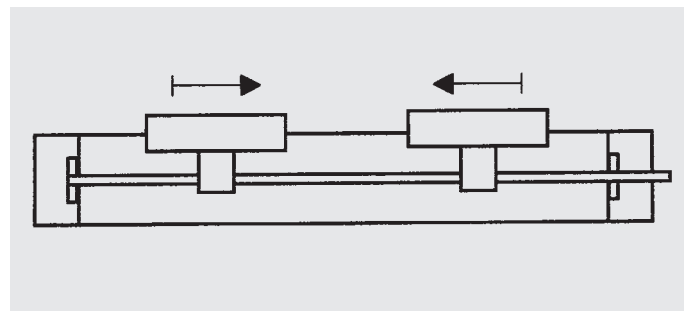
Required drive torque at a defined force at the axis carriage:

Ball roller spindle: $M = F_x \cdot P \cdot 0,00014$

Trapezoid thread spindle: $M = F_x \cdot P \cdot 0,00053$

Typ MTRL 60

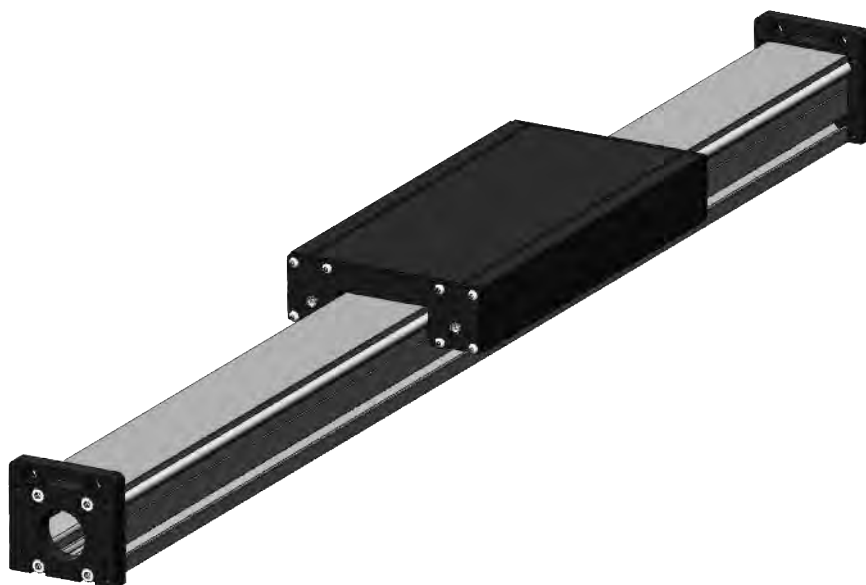
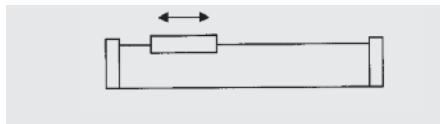
Antrieb über Spindel mit Rechts-Linksgewinde für gegenläufige Schlitten/screw drive left-right/axe trapézoidal à doubles chariots/comando a vite destro e sinistro



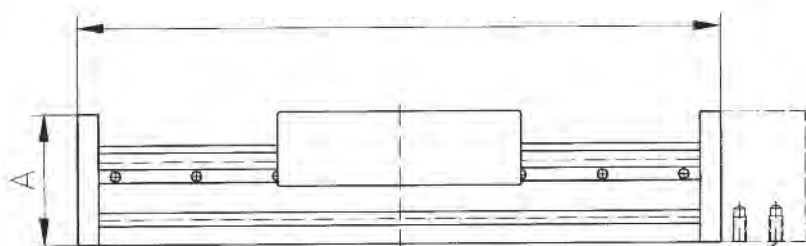
Zubehör – Seite 54-69/
Options – page 54-69

Typ MO 40/60/90

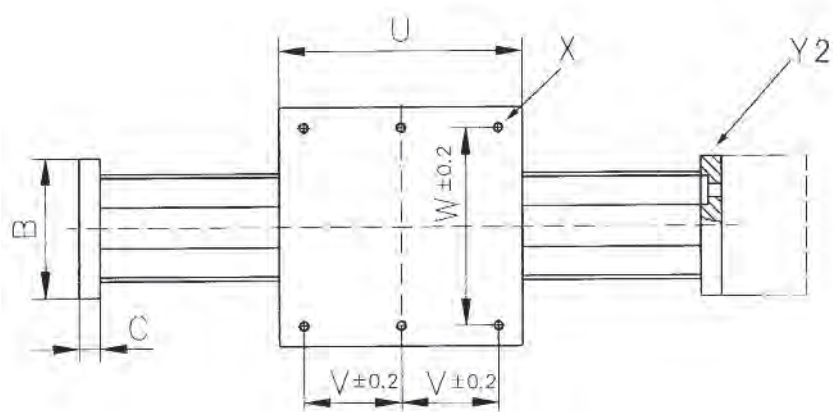
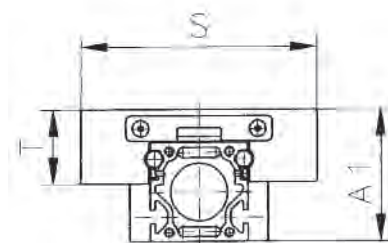
ohne Antrieb/without belt drive/
guidage linéaire /asse folle



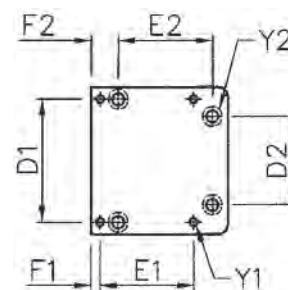
$$L = 2 \times C + U + \text{Hub/stroke/course/corsa} + 10 \text{ mm}$$



Option Block MZK/Blocco opzionale



Endplatte/final plate/
plaque de butée/piastra terminale



Typ MO 40/60/90

ohne Antrieb/without beltdrive/
guidage linéaire /asse folle



max

Linearachse/axis/axe/asse lineare

Typ	Profil (b x h)	A x B x C	A1	D1	E1/F1	Y1	D2	E2/F2	Y2
MO 040.	40 x 40	52,5 x 61 x 12	55	49	15/20,5	4 x M5	38	36,5/10	DIN 74 Jm 5
MO 060.	60 x 60	76 x 80 x 13	80	67	52/5	4 x M6	48	52,5/15	DIN 74 Jm 6
MO 090.	90 x 70	91 x 120 x 16	95	103	65/15	4 x M10			

Schlitten/carriage/chariot/slitta

Typ	U mm	Rollen bearings galets	S x T	V	W	X 2x Platte	Gewicht/weight/poids/peso (kg)		
							Endplatte plaque finale	Schlitten chariot	Profil/m profile/m
MO 040	100	4	100 x 33	40 (2x)	80	M6 x 12	0,2	0,6	2,2
	150			65 (2x)				0,9	
	250			57,5 (4x)				1,4	
MO 060	115	4	145 x 45	47,5 (2x)	115	M8 x 12	0,3	1,7	4,0
	150			65 (2x)				2,1	
	200			90 (2x)				2,6	
	300	6		90 (3x)				4,1	
	500	8		117,5 (4x)				6,1	
MO 090	200	4	215 x 60	85 (2x)	185	M8 x 20	0,8	5,2	8,1
	300			135 (2x)				7,5	
	400	6		90 (4x)				9,8	
	500			117,5 (4x)				12	

Bestellbeispiel:

example of ordering:

exemple de commande:

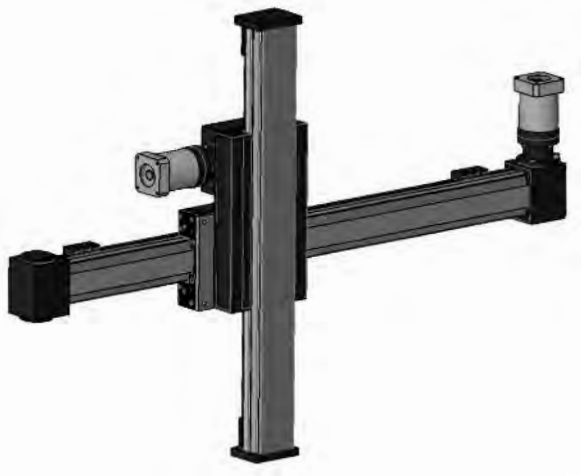
esempio di ordinazione

MO 060.150.1000.0
Typ MO
Profilquerschnitt = 60 mm
Schlittenlänge U = 150 mm
Gesamtlänge L = 1000 mm
Standardversion = 0

MO 060.150.1000.0
type MO
section of profil = 60 mm
length of carriage U = 150 mm
total length L = 1000 mm
standard version = 0

MO 060.150.1000.0
type MO
section du profil = 60 mm
longueur du chariot U = 150 mm
longueur totale L = 1000 mm
version standard = 0

MO 060.150.1000.0
tipo MO
sezione profilo = 60 mm
lunghezza slitta U = 150 mm
lunghezza asse L = 1000 mm
versione standard = 0



1.0 max® X-Z-System



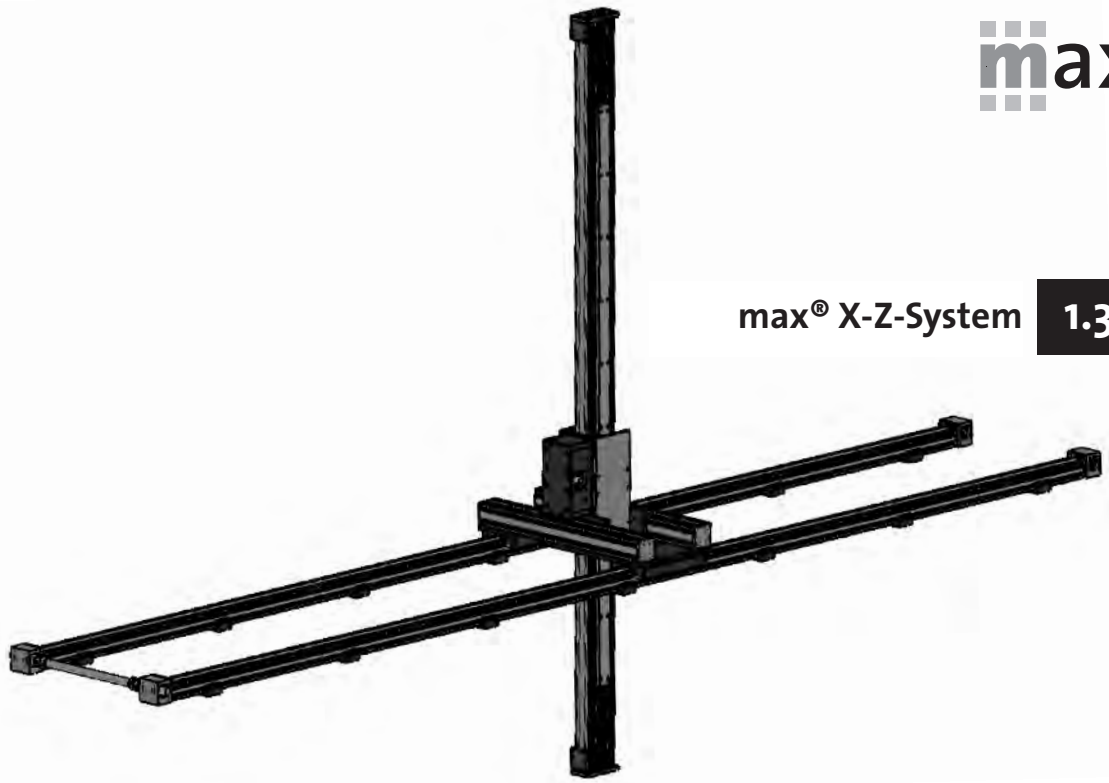
1.1

max® X-Z-System
mit Führungsachse

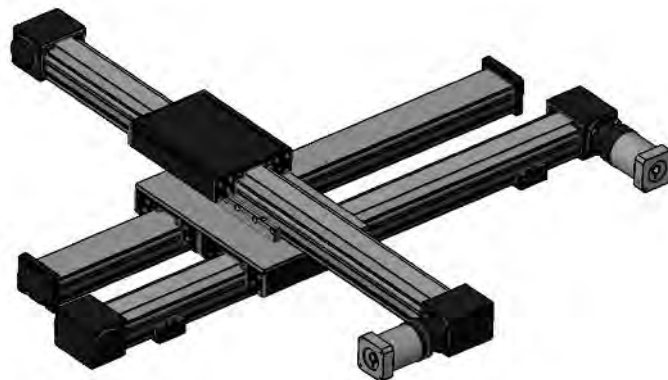
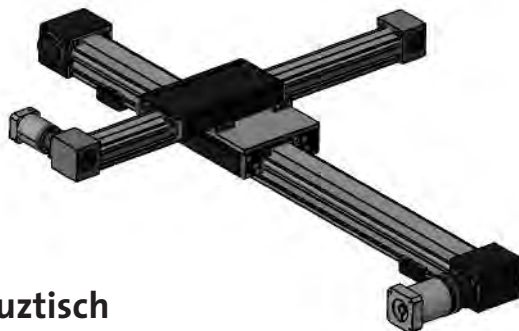


1.2 max® X-Z-System

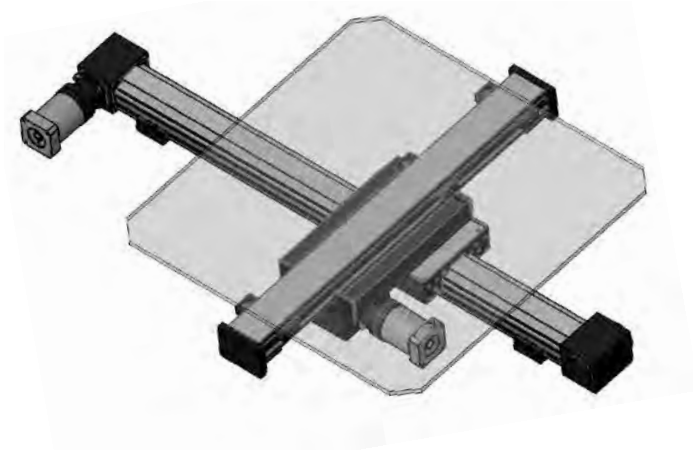
max[®] X-Z-System 1.3



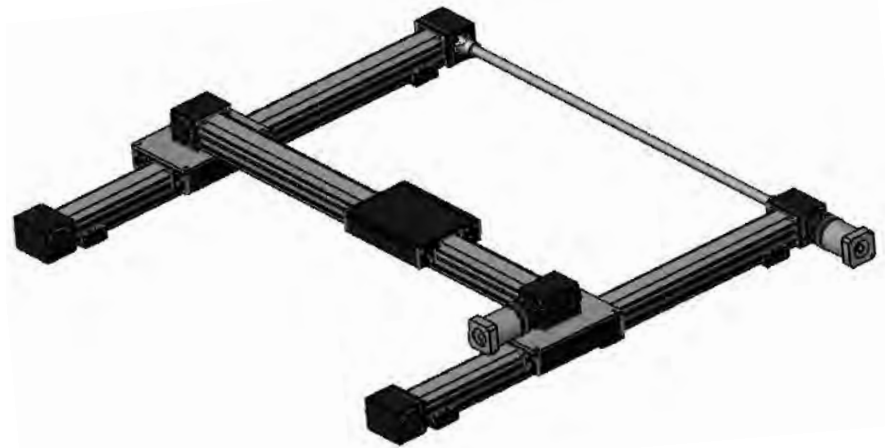
2.0 max[®] Kreuztisch



max[®] Kreuztisch 2.1



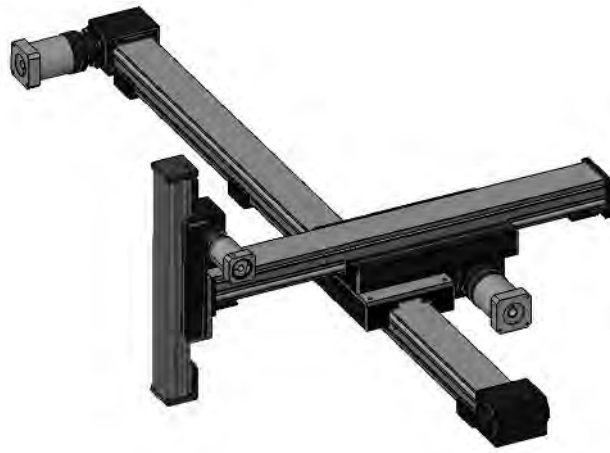
2.2 max® Kreuztisch



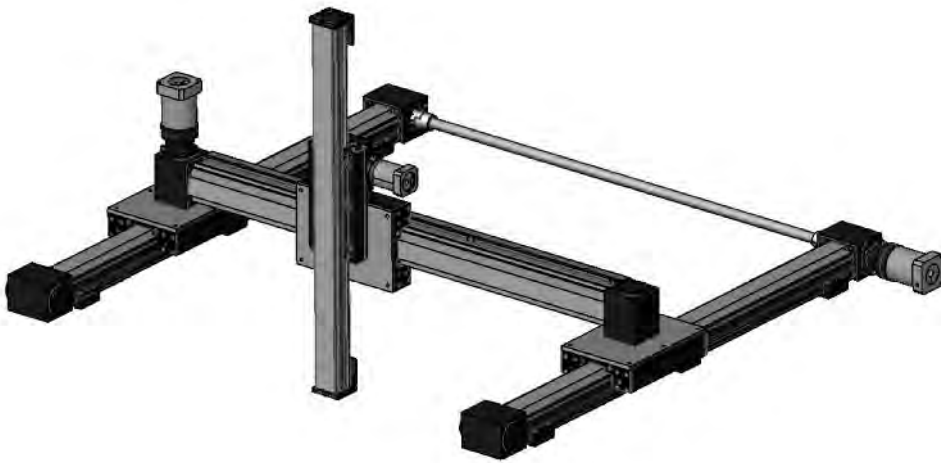
max® X-Y-System **3.0**



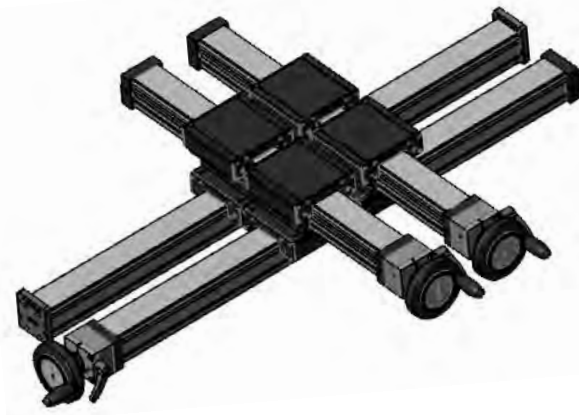
3.1 max® X-Y-System



max[®] Auslegersystem 4.0



5.0 max[®] Dreiachsportal



max[®] Zentriereinheit 6.0

max[®] Verbindungsplatten MPL

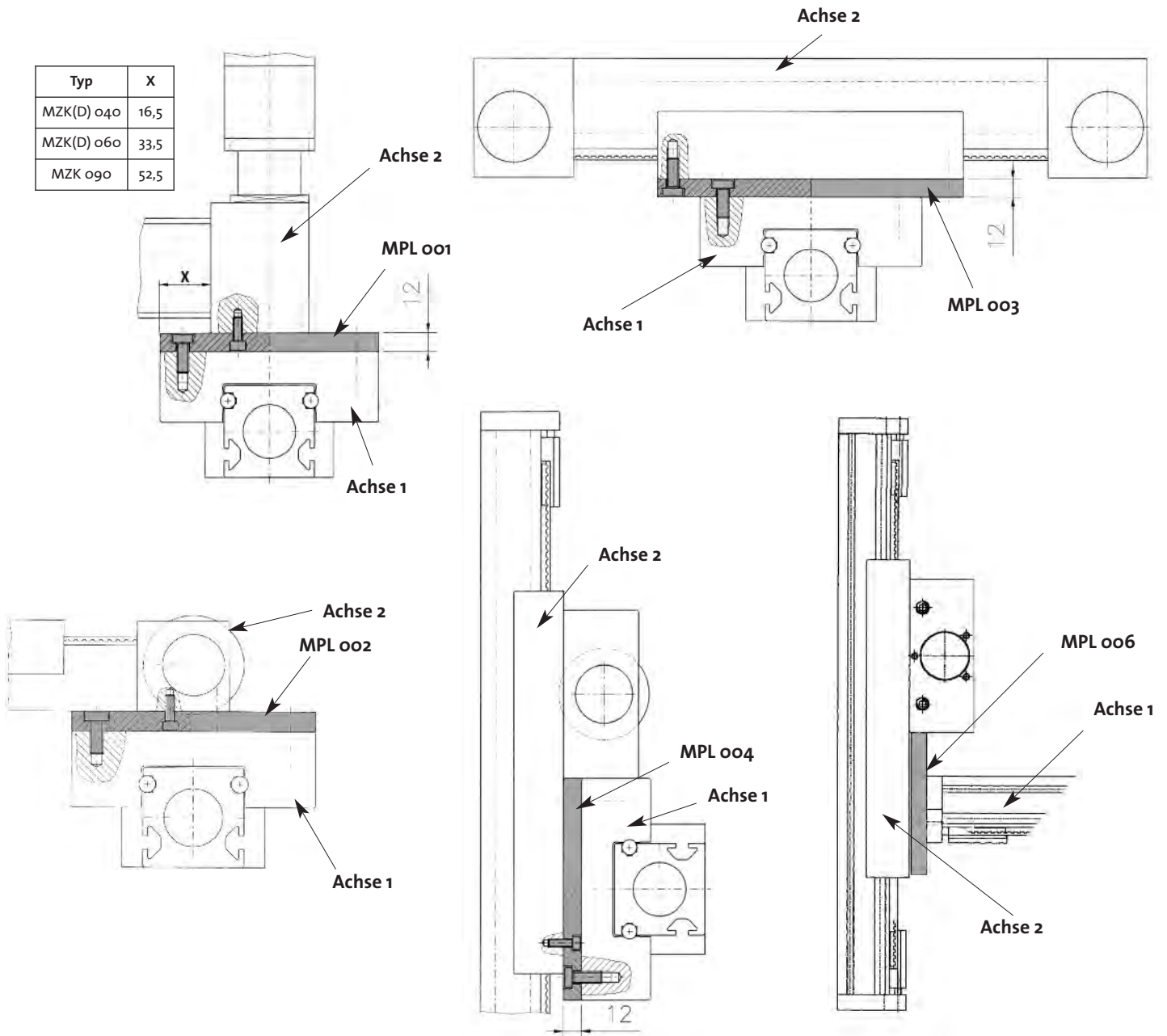


fittings/accessoires de montage/accessori di montaggio

Montageplatte MPL

mounting plate/plaque à montage/piastra di montaggio

Typ	X
MZK(D) 040	16,5
MZK(D) 060	33,5
MZK 090	52,5



Inkl. Schrauben und Muttern. Die Plattengröße richtet sich nach der Schlittengröße. MPL sind auch für Doppelachsen und Sonderausführungen erhältlich/

Including screws and nuts. The size of the plate is according to the size of the carriage. MPL are also available for double axis and special designs/

Visserie comprise. Les dimensions de la plaque sont adaptées au chariot. MPL disponibles pour des axes doubles et speciaux/

Compresi dadi e viti. La dimensione della piastra è funzione della dimensione della slitta. Sono disponibili dimensioni per assi doppi e speciali.

Bestellbeispiel:

example of ordering:

exemple de commande:

esempio di ordinazione:

MPL 004.60.300.40.250
Typ MPL 001
Achse 1 = 060.300
Achse 2 = 040.250

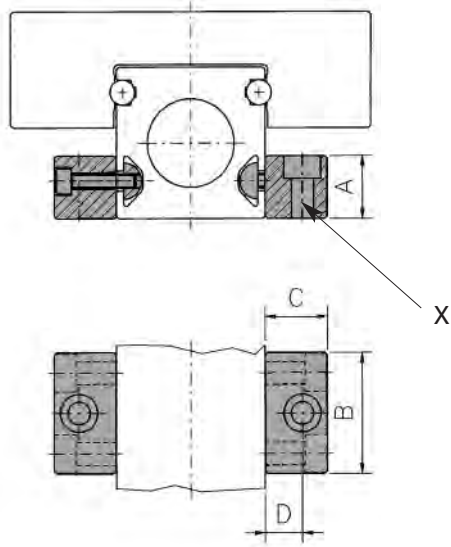
MPL 004.60.300.40.250
type MPL 001
axis 1 = 060.300
axis 2 = 040.250

MPL 004.60.300.40.250
type MPL 001
axe 1 = 060.300
axe 2 = 040.250

MPL 004.60.300.40.250
tipo MPL 001
asse 1 = 060.300
asse 2 = 040.250

Befestigungsleiste MBL

fastening strip/support de fixation/barra di fissaggio



Typ	A x B x C	D	X: für Schraube/for screw/pour vis/per viti DIN 912
MBL 040	16 x 40 x 16	8	M 5
MBL 060	25 x 48 x 25	15	M 8
MBL 060.MKR	25 x 48 x 25	15	M 8
MBL 090	25 x 48 x 25	15	M 8

Inkl. Schrauben und Muttern für Achsen/Including screws and nuts for axis/Visserie comprise pour les axes/Compresi dadi e viti per gli assi

Bestellbeispiel:

example of ordering:

exemple de commande:

esempio di ordinazione

MBL 060
Typ MBL
Achse = 060

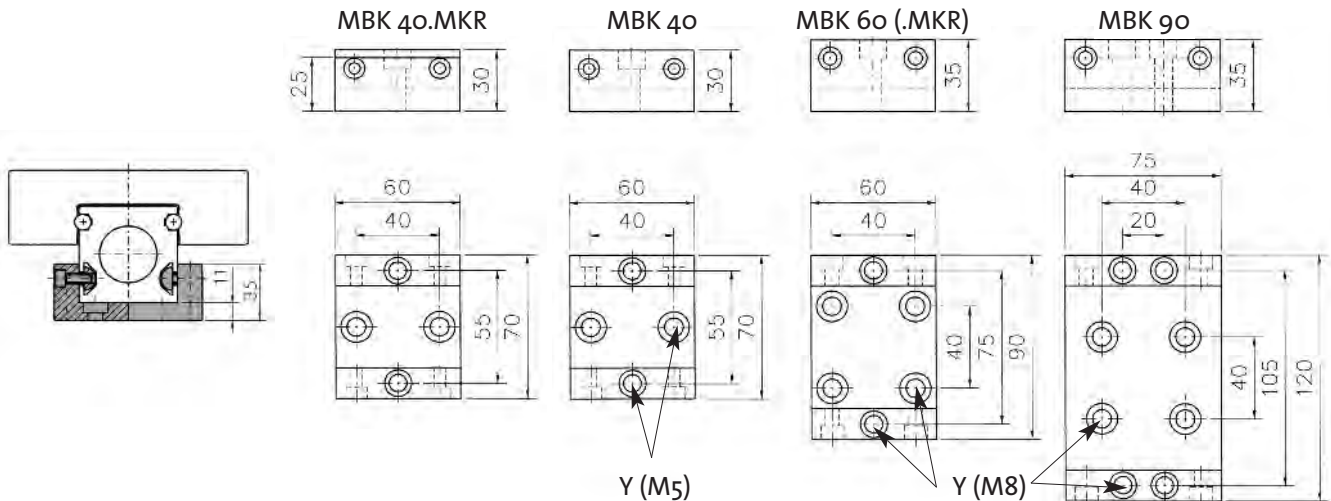
MBL 060
type MBL
axis = 060

MBL 060
type MBL
axe = 060

MBL 060
tipo MBL
asse = 060

Befestigungskonsole MBK 40/60/90

fastening bracket/support de consolidation/supporto di fissaggio



Y: für Schraube/for screw/pour vis/per viti DIN 6912

Inkl. Schrauben und Muttern für Achsen (und Verstärkung)/Including screws and nuts for axis (and gradation)/Visserie comprise pour les axes (et le réglage)/Compresi dadi e viti per gli assi (e regolazione)

Bestellbeispiel:

example of ordering:

exemple de commande:

esempio di ordinazione

MBK 090
Typ MBK
Achse = 090

MBK 090
type MBK
axis = 090

MBK 090
type MBK
axe = 090

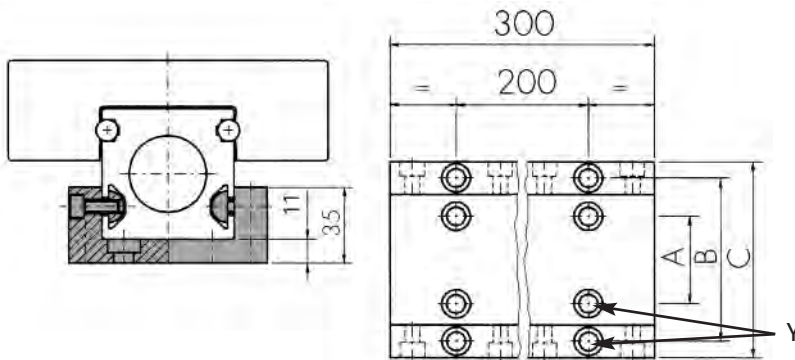
MBK 090
tipo MBK
asse = 090

Befestigungskonsole MBK 60.300/90.300

axis extension bracket/support de raccordement entre axes/
supporto per allungamento assi

Typ	A	B	C	kg
MZK 060	40*	75	90	1,5
MZK 090	40*	105	120	1,7

* alternativ 45

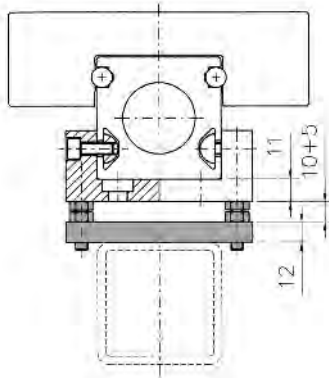


Y: für Schraube/for screw/pour vis/per viti M8, DIN 6912

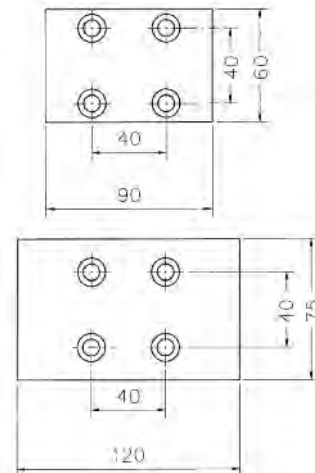
Inkl. Schrauben und Muttern für Achsen (und Verstellung)/Including screws and nuts for axis (and gradation)/
Visserie comprise pour les axes (et le réglage)/Compresi dadi e viti per gli assi (e regolazione)

Nivellierplatte MNP 60/90

Gradation plate/Plaque de réglage/Placca graduata



MNP 60



MNP 90

Inkl. Schrauben und Muttern zu MBK. Fehlende Maße siehe MBK/Including screws and nuts to MBK. Missing dimensions see
MBK/Visserie comprise pour MBK. Dimensions manques consulter MBK/Compresi dadi e viti per MBK. Dimensioni per le
quote mancanti vedere MBK

Bestellbeispiel:

example of ordering:

exemple de commande:

esempio di ordinazione

MNP 090.300
Typ MNP
Achse = 090
L = 300

MNP 090.300
type MNP
axis = 090
L = 300

MNP 090.300
type MNP
axe = 090
L = 300

MNP 090.300
tipo MNP
asse = 090
L = 300

Nutenstein MNS

slot nut/écrous pour la rainure/dadi per montaggio in cava

MNS 5.M 4
MNS 5.M 5

MNS 8.M 5
MNS 8.M 6
MNS 8.M 8



max[®] Koppelwelle MKW

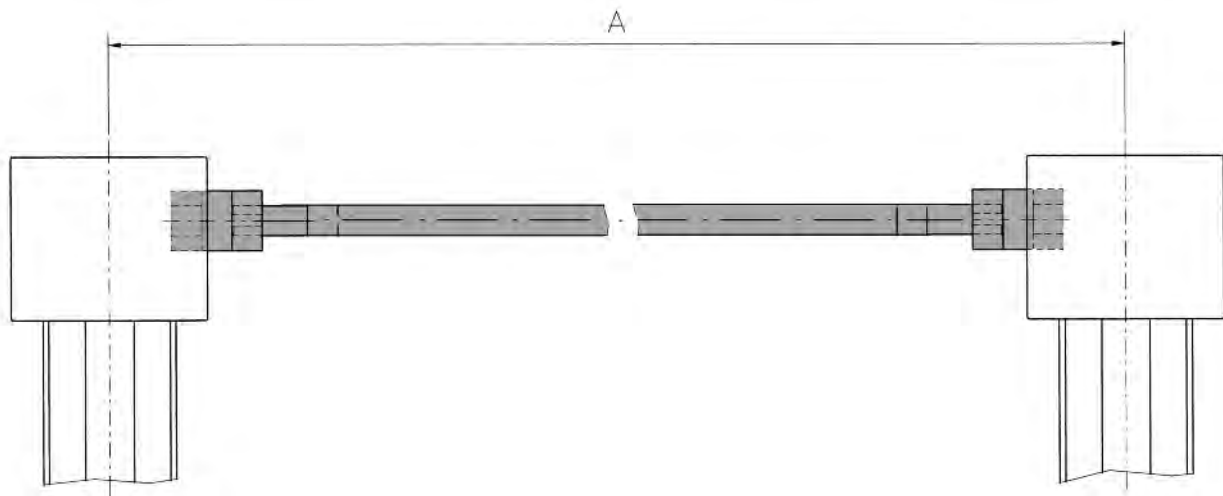


coupling shaft/arbre de synchronisation/albero di giunzione

Type	M Antriebsmoment Drive Torque Couple du moteur Coppia dell' azionamento	Ø	Material	MKU Kupplungen Couplings Accouplements Giunti	Torsion	Differenz	Antriebswellen der Achse pulley shafts arbres des poulies alberi alle puleggie	Gewicht weight poids peso (kg/m)
MKW 040.0	12,5 Nm	16 mm	St	MKU 040.10Pf.160PF	0,7°/m	0,14 mm	Standard .0	1,5 kg/m
MKW 060.0	12,5 Nm	16 mm	St	MKU 060.16Pf.160PF	0,7°/m	0,25 mm	Standard .0	1,5 kg/m
MKW 060.1	17 Nm	25 mm	St	MKU 060.1.24Pf.250PF	0,4°/m	0,2 mm	.5	3,85 kg/m
MKW 090.0	17 Nm	25 mm	St	MKU 090.0.20Pf.250PF	0,4°/m	0,2 mm	Standard .0	3,85 kg/m
MKW 090.1	60 Nm	25 mm	St	MKU 090.1.20Pf.250PF	0,4°/m	0,2 mm	Standard .0	3,85 kg/m
MKW 120.0	160 Nm	35 mm	St	MKU 120.0.25Pf.350PF	0,2°/m	0,1 mm	.5	7,7 kg/m

Koppelwelle MKW inkl. 2 Kupplungen MKU

coupling shaft including 2 couplings/arbre de synchronisation avec accouplement/
albero di giunzione compresi No 2 giunti



Bestellbeispiel:

example of ordering:

exemple de commande:

esempio di ordinazione:

MKW 060.1.550.25.
Typ MKW
Achsen = 060
.1 = verstärkt
Achsabstand A = 1550 mm
Ø 25

MKW 060.1.550.25.
type MKW
axis = 060
.1 = reinforced
distance A = 1550 mm
Ø 25

MKW 060.1.550.25.
type MKW
axes = 060
.1 = renforcé
distance A = 1550 mm
Ø 25

MKW 060.1.550.25.
tipo MKW
assi = 060
.1 = rinforzato
distanza A = 1550 mm
Ø 25

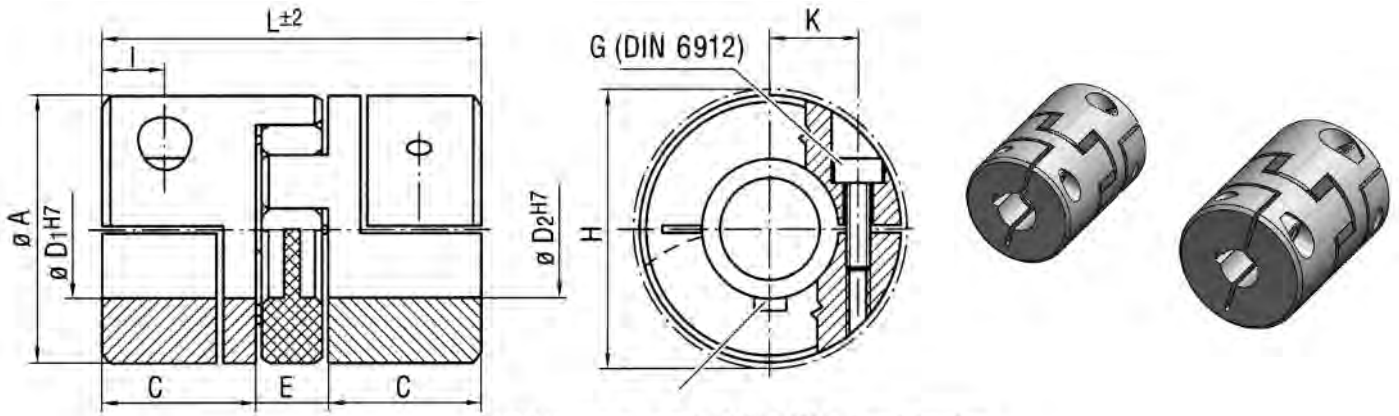
Zwischenlager MZL 16/25/35

Intermediate bearing for coupling shaft/roulement à billes intermédiaire pour arbre de couplage/supporto con cuscinetto per albero di giunzione



max[®] Kupplungen MKU

coupling/accouplement/giunto



Paßfedernut nach DIN 68851) wahlweise

	MKU 40 MKU 60	MKU 60.1 MKU 90	MKU 90.1	MKU 120
max. Moment (Nm) _{TKN (g8 Sh A)}	12.5	17	60	160
Trägheitsmoment (10 ⁻³ Kg m ²) _{J pro Nabe}	0.0055	0.034	0.143	0.332
Anzugsmoment der Schrauben (Nm) _{MA}	1.5	11	11	25
Masse pro Nabe (ca. kg) m	0.021	0.067	0.143	0.225
max. Drehzahl bei V = 30 m/s (min ⁻¹) n max	13000	10000	7000	6000
L	35	66	78	90
A	30	40	55	65
C	11	25	30	35
∅ D1 ^{H7} / ∅ D2 ^{H7} - min	5	8	10	14
∅ D1 ^{H7} / ∅ D2 ^{H7} - max	16	24	28	38
K	11	14.5	20	24.5
E	13	16	18	20
I	5	12	10.5	11.5
G (DIN 912)	M3	M6	M6	M8
H (Stördurchmesser)	32.2	46	57	71

PF = Passfeder (Option auf Motorseite)

Optionen:



Typ MKS

Bestellbeispiel:

example of ordering:

exemple de commande:

esempio di ordinazione:

MKU 060.20.25.PF
Typ MKU
Achse = 060
D1 = 20 mm
D2 = 25 mm
PF = mit Passfeder

MKU 060.20.25.PF
type MKU
axis = 060
D1 = 20 mm
D2 = 25 mm

MKU 060.20.25.PF
type MKU
axe = 060
D1 = 20 mm
D2 = 25 mm

MKU 060.20.25.PF
tipo MKU
asse = 060
D1 = 20 mm
D2 = 25 mm

Kundenspezifische Flansche MAF



Specific flanges/brides spécifiques/flangie speciale



Bestellbeispiel:	example of ordering:	exemple de commande:	esempio di ordinazione:
MAF 060.MKU 060.1.SEW.... MAF 060: Achsgröße 060 MKU 060.1: Kupplung MKU 060.1 Motor: SEW...	MAF 060.MKU 060.1.SEW.... MAF 060: axis 060 MKU 060.1: coupling MKU 060.1 motor: SEW...	MAF 060.MKU 060.1.SEW.... MAF 060: axe 060 MKU 060.1: accoupl. MKU 060.1 moteur: SEW...	MAF 060.MKU 060.1.SEW.... MAF 060: asse 060 MKU 060.1: giunto MKU 060.1 motore: SEW...

Adapterscheiben AS

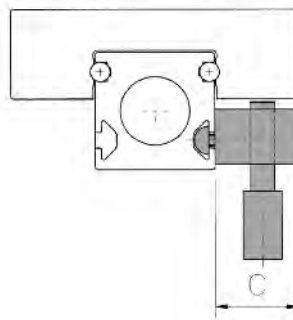
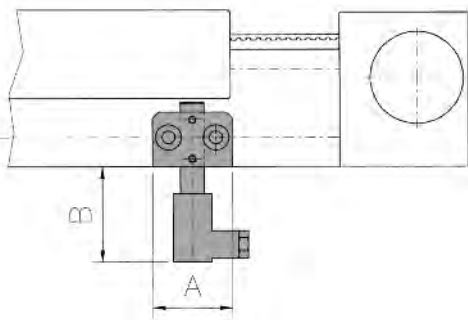
Adapter discs/disques d'adaption/dischi d'adattamento



Bestellbeispiel:	example of ordering:	exemple de commande:	esempio di ordinazione:
AS 060.MAF 060.MKU 060.1.SEW.... AS 060: Achsgröße 060 MAF 060: Flansch MKU 060.1: Kupplung MKU 060.1 Motor: SEW...	AS 060.MAF 060.MKU 060.1.SEW.... AS 060: axis 060 MAF 060: flange MKU 060.1: coupling MKU 060.1 motor: SEW...	AS 060.MAF 060.MKU 060.1.SEW.... AS 060: axe 060 MAF 060: bride MKU 060.1: accoupl. MKU 060.1 moteur: SEW...	MAF 060.MKU 060.1.SEW.... AS 060: asse 060 MAF 060: flangia MKU 060.1: giunto MKU 060.1 motore: SEW...

Induktiver Näherungsschalter ZIN (Referenzinitiator)

mit Halter und Schrauben/induction switch with support and screws/
decteur de position avec fixation, visserie comprise/sensore induttivo con supporto e viti.



S = 2 mm
U = 10...30 V
I = 200 mA

Funktion/Function/Funzione:
ZIN ...1 Schließer

ZIN ...2 Öffner
Schutzart/Protection/Grado di protezione: IP 67

Typ	A	B	C
ZIN 040	40	45	19
ZIN 060	40	45	19
ZIN 090	40	45	19

Halter ZAE 40/60/90
fixing bracket/fixation/supporto (M 12)

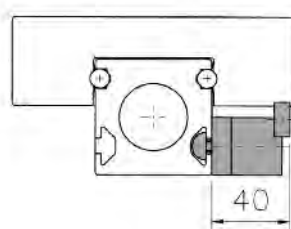
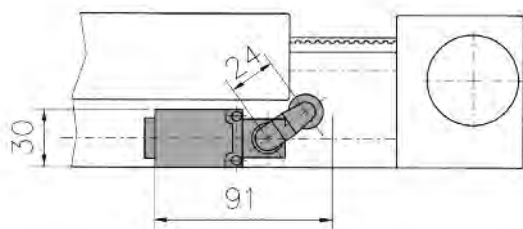
Kabel ZAK 05/10/20
5 m, 10 m, 20 m



Bestellbeispiel:	example of ordering:	exemple de commande:	esempio di ordinazione:
ZIN 060.1 Typ ZIN Achsggröße = 060 Version = 1 (PNP)	ZIN 060.1 type ZIN size of axis = 060 version = 1 (PNP)	ZIN 060.1 type ZIN axe = 060 version = 1 (PNP)	ZIN 060.1 tipo ZIN asse = 060 versione = 1 (PNP)

Rollenhebelschalter ZRS 40/60/90 (Sicherheitsschalter) mit Halter und Schrauben

limit switch with support and screws/capteur avec fixation et visserie/fine corsa a leva con supporto e viti.

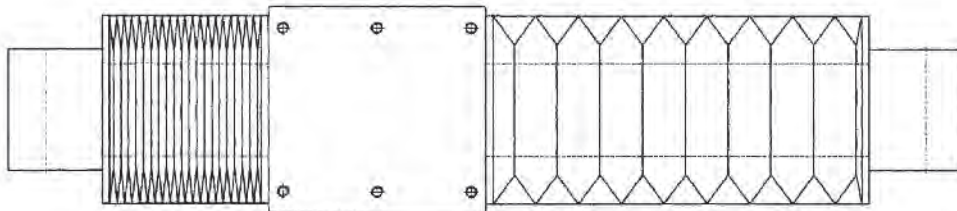
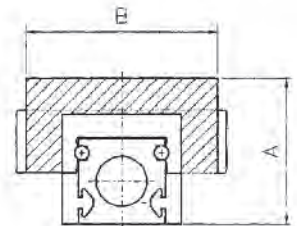
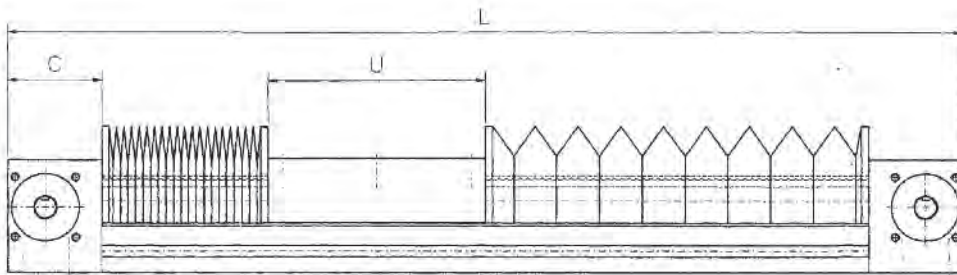


Öffner/Schließer ZRS.1

U max. 400 V
I 6 A
I max. 16 A
n 6000/h
Lebensdauer/cycles/cicli 10⁷
Reproduzierbarkeit
accuracy/exactitude/esattezza +/- 0,1
Umschaltzeit Sprungschalter ca. 10 ms
Schutzart/protection/ grado di protezione: IP 65
Temperatur -30°...+80°C

Faltenbalgabdeckung ZFB

fold cover/soufflet de protection/copertura di protezione



Typ	A x B	f
ZFB 060	102 x 132	1,22

Typ	L
ZFB MZK/MP/MKR	$2 \times C + U + f \times H + 40$

H = Hub/stroke/course/corsa

Bestellbeispiel:

ZFB MZK.060.150.1650.0
 Typ ZFB MZK
 Achsgröße = 060
 Schlittenlänge U = 150 mm
 Gesamtlänge L = 1650 mm
 Standardversion = 0

example of ordering:

ZFB MZK.060.150.1650.0
 type ZFB MZK
 size of axis = 060
 length of carriage U = 150 mm
 total length L = 1650 mm
 standard version = 0

exemple de commande:

ZFB MZK.060.150.1650.0
 type ZFB MZK
 axe = 060
 longueur du chariot U = 150 mm
 longueur totale L = 1650 mm
 version standard = 0

esempio di ordinazione:

ZFB MZK.060.150.1650.0
 tipo ZFB MZK
 asse = 060
 lunghezza slitta U = 150 mm
 lunghezza asse L = 1650 mm
 versione standard = 0

max[®] Ersatzteile

spare parts, pièces de rechange, pezzi di ricambio



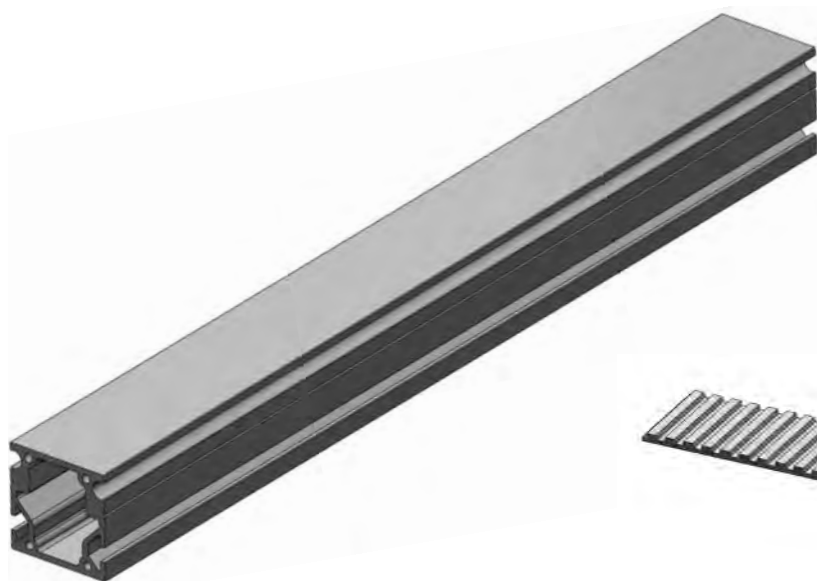
Ölpumpe, oil pump,
pompe d'huile, pompa d'olio



0,1 l max-öl, max oil,
huile max, olio max



100 g max-Fett, max-grease,
graisse max, grasso max



Pos. 1.1



Pos 1.2



Pos. 6



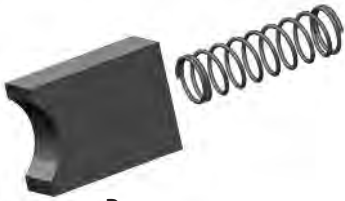
Pos. 2



Pos. 3

max[®] Ersatzteile

spare parts, pièces de rechange, pezzi di ricambio



Pos. 5.4



Pos. 5



Pos. 5.3



Pos. 5.2



Pos. 6.1



Pos. 4



Pos. 6.2

Bestellbeispiel:

MZK 060.300.1500.0-01.1 (1234567)
MZK 060.300.1500.0: Achstyp
-01.1: Pos. Ersatzteil
(1234567): Seriennummer

exemple de commande:

MZK 060.300.1500.0-01.1 (1234567)
MZK 060.300.1500.0: type de l'axe
-01.1: Pos. pièce de rechange
(1234567): numéro d'identification

example of ordering:

MZK 060.300.1500.0-01.1 (1234567)
MZK 060.300.1500.0: type of axis
-01.1: Pos. spare part
(1234567): identification number

esempio di ordinazione

MZK 060.300.1500.0-01.1 (1234567)
MZK 060.300.1500.0: tipo de l'asse
-01.1: Pos. pezzo di ricambio
(1234567): numero d'identificazione

Anwendungshinweise

Ausgezeichnete Qualität und einfache Anwendung unserer Linearachsen durch:

- Im Aluminiumprofil formschlüssig eingeschraubte gehärtete Stahlwellen
- Führungsschlitten mit über Exzenter spielfrei einstellbaren Rollenführungen für hohe Präzision und Lebensdauer
- Nachspannmöglichkeit für Zahnriemen und Schlittenjustierung durch jederzeit zugängliche Einstellschrauben
- Mechanischer Anschluß an den Achsendköpfen oder über U-Aufnahmen und System-Nuten am Aluprofil und Gewindebohrungen im Schlitten
- Extrem beanspruchbare Zahnriemen mit Stahlzugträgern, spielfrei bei Richtungswechsel

Erhöhung der Schlittenbelastung durch:

Optionale Verlängerung des Schlittens, so daß die Anzahl der Lagerrollen auf 6 oder 8 erhöht werden kann. Die Achslänge erhöht sich um die zusätzliche Schlittenlänge. Die Schlitten sind in Sonderlängen lieferbar.

Absolutgenauigkeiten sind anwendungsabhängig, wir geben gerne Auskunft.

Toleranzen gemäß DIN EN 75551-59

Angaben über die Beschaffenheit und Verwendbarkeit der Produkte stellen keine Zusicherungen von Eigenschaften dar, sondern dienen lediglich Informationszwecken. Maßgeblich für den Umfang unserer Lieferungen und Leistungen ist der jeweilige Vertragsgegenstand.

Technische Änderungen und Irrtümer vorbehalten.

Instructions for use

Excellent quality and simple use of our linear axes due to:

- Hardened steel shafts positively screwed to the aluminium profile
- Guide carriage with roller guides to be adjusted without play via the eccentric and providing thus a high precision and a long service life
- Possibility to tension the toothed belt again and to adjust the carriage by always accessible set screws
- Mechanic connection to the end heads of the axis or via U-fittings and system grooves in the aluminium profile and thread bores in the carriage
- Extremely stress-resistant toothed belts with steel fabric insert, without play when changing direction.

Increase of carriage load by:

Carriage lengthening (option) to increase the number of bearing rollers to 6 or 8 rollers. The length of the axis is increased by the additional carriage length. The carriages are available in any length required.

Absolute accuracies depend on the application, please contact us for more information.

Tolerances according to DIN EN 75551-59

Specifications regarding the quality and usability of the products do not constitute a warranty of properties. They are intended to serve informative purposes only. Solely the respective contract of sale shall be binding in respect of the extent of our supplies and services.

Linear mit System · Linear With System · Linéaire avec système




max
linear mit system



max[®] GmbH
Rotäcker 9
D-88271 Wilhelmsdorf

Zentrale: Tel/Phone: ++49 [0] 75 03/12 13
Fax: ++49 [0] 75 03/12 17

max@max-gmbh.com · www.max-gmbh.com

max[®] GmbH international partners:
Please contact our website >>>
www.max-gmbh.com