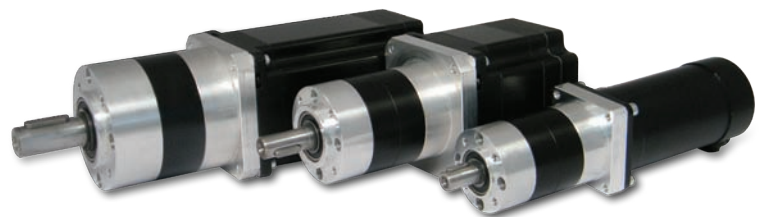
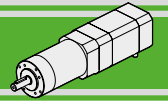


Brushless planetary gearmotors

GREEN
Line

2016

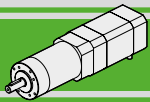




Indice	Index	Pag. Page
Caratteristiche tecniche	<i>Technical features</i>	H2
Designazione	<i>Classification</i>	H2
Simbologia	<i>Symbols</i>	H2
Lubrificazione e temperatura	<i>Lubrication and temperature</i>	H2
Carichi radiali	<i>Radial loads</i>	H3
Rapporti	<i>Ratios</i>	H3
P52 con motore brushless BLS 022.240	<i>P52 with brushless motor BLS 022.240</i>	H4
P52 con motore brushless BLS 043.240	<i>P52 with brushless motor BLS 043.240</i>	H6
P62 con motore brushless BL 070.480	<i>P62 with brushless motor BL 070.480</i>	H8
P81 con motore brushless BL 210.480	<i>P81 with brushless motor BL 210.480</i>	H10

Questa sezione annulla e sostituisce ogni precedente edizione o revisione. Qualora questa sezione non Vi sia giunta in distribuzione controllata, l'aggiornamento dei dati ivi contenuto non è assicurato. **In tal caso la versione più aggiornata è disponibile sul nostro sito internet www.intecno-srl.com**

*This section replaces any previous edition and revision. If you obtained this catalogue other than through controlled distribution channels, the most up to date content is not guaranteed. **In this case the latest version is available on our web site www.intecno-srl.com***



Motoriduttori brushless epicicloidali Brushless planetary gearmotors

Caratteristiche tecniche

Technical features

Le caratteristiche principali dei motoriduttori epicicloidali brushless della serie P sono:

The main features of planetary gearmotors range P series are:

- Alimentazione in bassa tensione 24/36/48 Vcc
- Protezione IP54
- Coppie motori disponibili da 0.43 Nm a 2.1 Nm
- Lubrificazione permanente a grasso
- Completamente in metallo
- Doppio cuscinetto su albero di uscita

- Low voltage power supply 24/36/48 Vdc
- Protection IP54
- Motor torque ratings available from 0.43 Nm up to 2.1 Nm
- Permanent grease long life lubrication
- Completely made out of metal
- Double ball bearing on output shaft

Designazione

Classification

RIDUTTORE / GEARBOX			
P	52	2	46
Tipo Type	Grandezza Size	Stadi riduttore Gearbox stages	Rapporto in Ratio in
P	52 62 81	1 2 3	Vedere tabelle See tables

MOTORE / MOTOR	
BL070.480	48V
Tipo Type	Tensione Voltage
BLS022.240 BLS043.240 BL070.480 BL210.480	24V-36V 24V-36V 36V 48V

Simbologia

Symbols

Ns	n° stadi / No. stages	A ₂	[N]	massimo carico assiale / max. axial load
in	rapporto nominale / nominal ratio	V	[V]	Tensione / Voltage
ir	rapporto reale / real ratio	n _{1MAX}	[Rpm]	Giri max entrata / Max Input Speed
M ₂	[Nm] coppia in uscita output torque	n ₂	[Rpm]	Velocità in uscita / Output Speed
Rd	rendimento dinamico / efficiency	IP		Grado di protezione / Enclosure protection
R ₂	[N] massimo carico radiale al centro dell'albero uscita max. radial load at output shaft centre	Kg		Peso / Weight
		sf		Fattore di servizio / Service Factor

Lubrificazione e temperatura

Lubrication and temperature

I riduttori epicicloidali sono lubrificati in modo permanente, non richiedono quindi ulteriore manutenzione.

Planetary gearboxes are life-time lubricated with grease, therefore they are maintenance free.

Questo gli consente di essere installati praticamente ovunque.

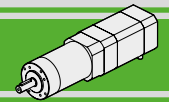
They can be installed in any location.

Temperatura ambiente 0 ÷ 40 °C (in assenza di congelamento ed in assenza di condensa).

Ambient temperature 0 ÷ 40 °C (in the absence of freezing and condensation).

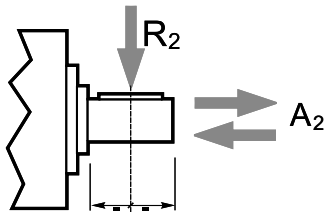
Per temperature diverse, contattare nostro UT.

For temperature outside this range please contact our technical dept.



Carichi radiali

Radial loads



Ns	Carichi Radiali R ₂ [N] / Radial Load R ₂ [N]		
	P52	P62	P81
1	200	240	400
2	320	360	600
3	450	520	1000

Ns	Carichi Assiali A ₂ [N] / Axial Load A ₂ [N]		
	P52	P62	P81
1	60	70	80
2	100	100	120
3	150	150	200

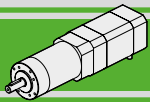
Rapporti

Ratios

Ns	P 52 / 62 / 81		Rd	P 52	P62	P 81
	in	ir		kg	kg	kg
1	4	3.7	0.8	0.7	0.8	1.8
	4	4.28				
	5	5.18				
	7	6.75				
2	14	13.73	0.75	0.9	1.2	2.5
	16	15.88				
	18	18.36				
	19	19.2				
	22	22.2				
	25	25.01				
	27	26.85				
	29	28.93				
	35	34.97				
	46	45.56				
3	51	50.89	0.7	1.1	1.6	3.2
	59	58.85				
	68	68.06				
	71	71.16				
	79	78.71				
	93	92.7				
	95	95.17				
	100	99.5				
	107	107.2				
	115	115.07				
	124	123.97				
	130	129.62				
	139	139.13				
	150	149.9				
	169	168.84				
	181	181.24				
	195	195.26				
236	236.09					
308	307.54					
4	a richiesta	on request				

Rapporti preferenziali
Preferred ratios

Disponibile a 4 stadi con rapporti fino a 2076
Available 4 stages with ratio up to 2076



Motoriduttori brushless epicicloidali Brushless planetary gearmotors

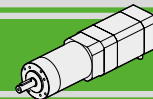
P52 con motore brushless

P52 with brushless motor

P52			BLS022.240													
			24V						36V							
Ns	ir	in	n _{2MIN} [rpm]			n _{2MAX} [rpm]			n _{1MAX} [rpm]	n _{2MIN} [rpm]			n _{2MAX} [rpm]			n _{1MAX} [rpm]
			M ₂ [Nm]	sf		M ₂ [Nm]	sf			M ₂ [Nm]	sf		M ₂ [Nm]	sf		
1	3.7	4	81	0.7	9.0	811	0.7	6.1	3000	108	0.7	9.0	1081	0.7	5.4	4000
	4.28	4	70	0.8	7.8	701	0.8	5.3		93	0.8	7.8	935	0.8	4.7	
	5.18	5	58	0.9	6.4	579	0.9	4.4		77	0.9	6.4	772	0.9	3.9	
	6.75	7	44	1.2	4.9	444	1.2	3.3		59	1.2	4.9	593	1.2	3.0	
13.73	14	22	2.3	7.6	218	2.3	5.2	29		2.3	7.6	291	2.3	4.6		
15.88	16	19	2.6	6.6	189	2.6	4.5	25		2.6	6.6	252	2.6	4.0		
18.36	18	16	3.0	5.7	163	3.0	3.9	22		3.0	5.7	218	3.0	3.4		
19.2	19	16	3.2	5.4	156	3.2	3.7	21		3.2	5.4	208	3.2	3.3		
22.2	22	14	3.7	4.7	135	3.7	3.2	18		3.7	4.7	180	3.7	2.8		
25.01	25	12	4.1	4.2	120	4.1	2.8	16		4.1	4.2	160	4.1	2.5		
26.9	27	11	4.4	3.9	112	4.4	2.6	15		4.4	3.9	149	4.4	2.3		
28.9	29	10	4.8	3.6	104	4.8	2.5	14		4.8	3.6	138	4.8	2.2		
35.0	35	8.6	5.8	3.0	86	5.8	2.0	11		5.8	3.0	114	5.8	1.8		
45.6	46	6.6	7.5	2.3	66	7.5	1.6	8.8		7.5	2.3	88	7.5	1.4		
50.9	51	5.9	8	4.7	59	7.8	3.2	7.9		8	4.7	79	7.8	2.8		
58.9	59	5.1	9	4.1	51	9.1	2.8	6.8		9	4.1	68	9.1	2.4		
68.1	68	4.4	10	3.5	44	10	2.4	5.9	10	3.5	59	10	2.1			
71.2	71	4.2	11	3.4	42	11	2.3	5.6	11	3.4	56	11	2.0			
78.7	79	3.8	12	3.0	38	12	2.1	5.1	12	3.0	51	12	1.8			
92.7	93	3.2	14	2.6	32	14	1.7	4.3	14	2.6	43	14	1.5			
95.2	95	3.2	15	2.5	32	15	1.7	4.2	15	2.5	42	15	1.5			
99.5	100	3.0	15	2.4	30	15	1.6	4.0	15	2.4	40	15	1.4			
107.2	107	2.8	17	2.2	28	17	1.5	3.7	17	2.2	37	17	1.3			
115.07	115	2.6	18	2.1	26	18	1.4	3.5	18	2.1	35	18	1.2			
123.97	124	2.4	19	1.9	24	19	1.3	3.2	19	1.9	32	19	1.2			
129.62	130	2.3	20	1.8	23	20	1.3	3.1	20	1.8	31	20	1.1			
139.13	139	2.2	21	1.7	22	21	1.2	2.9	21	1.7	29	21	1.0			
149.9	150	2.0	23	1.6	20	23	1.1	2.7	23	1.6	27	23	1.0			
168.84	169	1.8	26	1.4	18	26	1.0	2.4	26	1.4	24	26	0.8			
181.24	181	1.7	28	1.3	17	28	0.9	2.2	28	1.3	22	28	0.8			
195.26	195	1.5	30	1.2	15	30	0.8	2.0	30	1.2	20	30	0.7			
236.09	236	1.3	36	1.0	13	36	0.7	1.7	36	1.0	17	31	0.7			
307.54	308	1.0	47	0.8	9.8	36	0.7	1.3	47	0.8	13	31	0.7			

Rapporti preferenziali
Preferred ratios

Attenzione: superamento della coppia nominale supportata dal riduttore per servizio S1.
Contattare il ns. servizio tecnico
Attention: rated torque withstood by gear reducer for service in S1 is exceeded.
Please, contact our technical office.

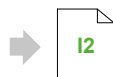


P52 con motore brushless

P52 with brushless motor

Tipo Type	Numero di poli Number of poles	Numero di fasi Number of phase	Tensione Rated voltage [V]	Numero di giri Rated speed [rpm]	Coppia nominale Rated torque [Nm]	Potenza nominale Rated power [W]
BLS022.240	4	3	36	4000	0.22	92
			24	3000		70
Tipo Type	Coppia massima Peak torque [Nm]	Corrente nominale Rated current [A]	Resistenza Resistance [ohm]	Induttanza Inductance [mH]	Corrente massima Peak current [A]	Peso Weight [kg]
BLS022.240	0.44	3.7	0.64	3.1	7.4	0.72

Azionamenti
Drives

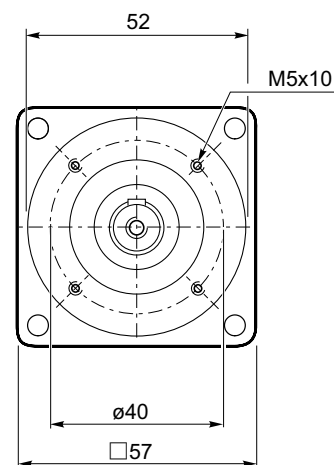
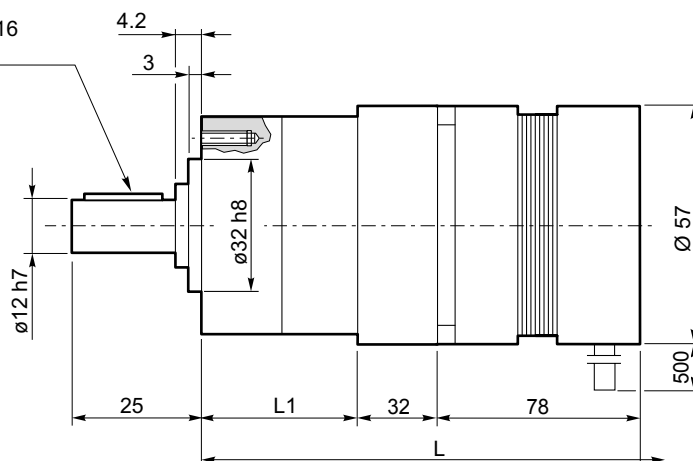


P52.. + BLS022.240

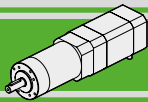
Linguetta 4x4x16
DIN 6885
Key 4x4x16
DIN 6885



2.3 (P52 1..)
2.5 (P52 2..)
2.7 (P52 3..)



P52	BLS022.240		
	Ns	L1	L
	1	46	156
	2	60	170
	3	74	184



Motoriduttori brushless epicicloidali Brushless planetary gearmotors

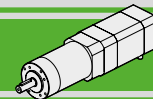
P52 con motore brushless

P52 with brushless motor

P52			BLS043.240														
			24V						36V								
Ns	ir	in	n _{2MIN} [rpm]			n _{2MAX} [rpm]			n _{1MAX} [rpm]	n _{2MIN} [rpm]			n _{2MAX} [rpm]			n _{1MAX} [rpm]	
			M ₂ [Nm]	sf		M ₂ [Nm]	sf			M ₂ [Nm]	sf		M ₂ [Nm]	sf			
1	3.7	4	81	1.3	4.6	811	1.3	3.1	3000	108	1.3	4.6	1081	1.3	2.8	4000	
	4.28	4	70	1.5	4.0	701	1.5	2.7		93	1.5	4.0	935	1.5	2.4		
	5.18	5	58	1.8	3.3	579	1.8	2.2		77	1.8	3.3	772	1.8	2.0		
	6.75	7	44	2.3	2.5	444	2.3	1.7		59	2.3	2.5	593	2.3	1.5		
2	13.73	14	22	4.4	3.9	218	4.4	2.6		29	4.4	3.9	291	4.4	2.3		
	15.88	16	19	5.1	3.4	189	5.1	2.3		25	5.1	3.4	252	5.1	2.0		
	18.36	18	16	5.9	2.9	163	5.9	2.0		22	5.9	2.9	218	5.9	1.7		
	19.2	19	16	6.2	2.8	156	6.2	1.9		21	6.2	2.8	208	6.2	1.7		
	22.2	22	14	7.2	2.4	135	7.2	1.6		18	7.2	2.4	180	7.2	1.4		
	25.01	25	12	8.1	2.1	120	8.1	1.5		16	8.1	2.1	160	8.1	1.3		
	26.9	27	11	8.7	2.0	112	8.7	1.4		15	8.7	2.0	149	8.7	1.2		
	28.9	29	10	9.3	1.8	104	9.3	1.3		14	9.3	1.8	138	9.3	1.1		
	35.0	35	8.6	11	1.5	86	11.3	1.0		11	11	1.5	114	11	0.9		
	45.6	46	6.6	15	1.2	66	14.7	0.8		8.8	15	1.2	88	15	0.7		
	3	50.9	51	5.9	15	2.4	59	15.3		1.6	7.9	15	2.4	79	15		1.4
		58.9	59	5.1	18	2.1	51	17.7		1.4	6.8	18	2.1	68	18		1.2
68.1		68	4.4	20	1.8	44	20	1.2	5.9	20	1.8	59	20	1.1			
71.2		71	4.2	21	1.7	42	21	1.2	5.6	21	1.7	56	21	1.0			
78.7		79	3.8	24	1.6	38	24	1.1	5.1	24	1.6	51	24	0.9			
92.7		93	3.2	28	1.3	32	28	0.9	4.3	28	1.3	43	28	0.8			
95.2		95	3.2	29	1.3	32	29	0.9	4.2	29	1.3	42	29	0.8			
99.5		100	3.0	30	1.2	30	30	0.8	4.0	30	1.2	40	30	0.7			
107.2		107	2.8	32	1.1	28	32	0.8	3.7	32	1.1	37	31	0.7			
115.07		115	2.6	35	1.1	26	35	0.7	3.5	35	1.1	35	31	0.7			
123.97		124	2.4	37	1.0	24	36	0.7	3.2	37	1.0	32	31	0.7			
129.62		130	2.3	39	0.9	23	36	0.7	3.1	39	0.9	31	31	0.7			
139.13		139	2.2	42	0.9	22	36	0.7	2.9	42	0.9	29	31	0.7			
149.9		150	2.0	45	0.8	20	36	0.7	2.7	45	0.8	27	31	0.7			
168.84		169	1.8	51	0.7	18	36	0.7	2.4	51	0.7	24	31	0.7			
181.24		181	1.7	53	0.7	17	36	0.7	2.2	53	0.7	22	31	0.7			
195.26	195	1.5	53	0.7	15	36	0.7	2.0	53	0.7	20	31	0.7				
236.09	236	1.3	53	0.7	13	36	0.7	1.7	53	0.7	17	31	0.7				
307.54	308	1.0	53	0.7	9.8	36	0.7	1.3	53	0.7	13	31	0.7				

Rapporti preferenziali
Preferred ratios

Attenzione: superamento della coppia nominale supportata dal riduttore per servizio S1.
Contattare il ns. servizio tecnico
Attention: rated torque withstood by gear reducer for service in S1 is exceeded.
Please, contact our technical office.

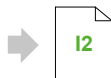


P52 con motore brushless

P52 with brushless motor

Tipo Type	Numero di poli Number of poles	Numero di fasi Number of phase	Tensione Rated voltage [V]	Numero di giri Rated speed [rpm]	Coppia nominale Rated torque [Nm]	Potenza nominale Rated power [W]
BLS043.240	4	3	36	4000	0.43	180
			24	3000		130
Tipo Type	Coppia massima Peak torque [Nm]	Corrente nominale Rated current [A]	Resistenza Resistance [ohm]	Induttanza Inductance [mH]	Corrente massima Peak current [A]	Peso Weight [kg]
BL043.240	0.86	6	0.35	1	12.0	1.25

Azionamenti
Drives

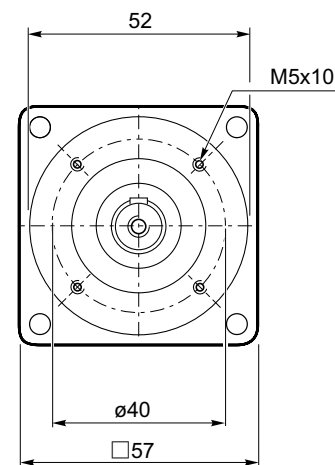
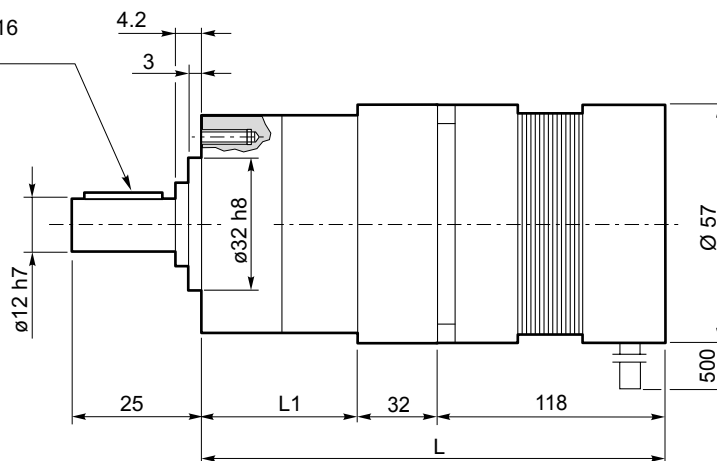


P52.. + BLS043.240

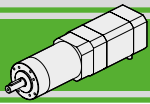
Linguetta 4x4x16
DIN 6885
Key 4x4x16
DIN 6885



2.8 (P52 1..)
3.1 (P52 2..)
3.3 (P52 3..)



P52	BLS043.240		
	Ns	L1	L
	1	46	196
	2	60	210
	3	74	224



Motoriduttori brushless epicicloidali Brushless planetary gearmotors

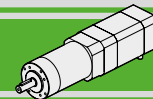
P62 con motore brushless

P62 with brushless motor

P62			BL070.480							
			48V							
Ns	ir	in	n _{2MIN} [rpm]			n _{2MAX} [rpm]			n _{1MAX} [rpm]	
			M ₂ [Nm]	sf		M ₂ [Nm]	sf			
1	3.7	4	81	2.1	5.6	811	2.1	3.8	3000	
	4.28	4	70	2.4	4.8	701	2.4	3.3		
	5.18	5	58	2.9	4.0	579	2.9	2.7		
	6.75	7	44	3.8	3.0	444	3.8	2.1		
2	13.73	14	22	7.2	5.1	218	7.2	3.5		
	15.88	16	19	8.3	4.4	189	8.3	3.0		
	18.36	18	16	9.6	3.8	163	9.6	2.6		
	19.2	19	16	10	3.7	156	10	2.5		
	22.2	22	14	12	3.2	135	12	2.1		
	25.01	25	12	13	2.8	120	13	1.9		
	26.9	27	11	14	2.6	112	14	1.8		
	28.9	29	10	15	2.4	104	15	1.6		
	35.0	35	8.6	18	2.0	86	18	1.4		
	45.6	46	6.6	24	1.5	66	24	1.0		
	3	50.9	51	5.9	25	3.0	59	25		2.0
		58.9	59	5.1	29	2.6	51	29		1.7
68.1		68	4.4	33	2.2	44	33	1.5		
71.2		71	4.2	35	2.1	42	35	1.4		
78.7		79	3.8	39	1.9	38	39	1.3		
92.7		93	3.2	45	1.6	32	45	1.1		
95.2		95	3.2	47	1.6	32	47	1.1		
99.5		100	3.0	49	1.5	30	49	1.0		
107.2		107	2.8	53	1.4	28	53	1.0		
115.07		115	2.6	56	1.3	26	56	0.9		
123.97		124	2.4	61	1.2	24	61	0.8		
129.62		130	2.3	64	1.2	23	64	0.8		
139.13		139	2.2	68	1.1	22	68	0.7		
149.9		150	2.0	73	1.0	20	71	0.7		
168.84		169	1.8	83	0.9	18	71	0.7		
181.24		181	1.7	89	0.8	17	71	0.7		
195.26	195	1.5	96	0.8	15	71	0.7			
236.09	236	1.3	105	0.7	13	71	0.7			
307.54	308	1.0	105	0.7	9.8	71	0.7			

Rapporti preferenziali
Preferred ratios

Attenzione: superamento della coppia nominale supportata dal riduttore per servizio S1.
Contattare il ns. servizio tecnico
Attention: rated torque withstood by gear reducer for service in S1 is exceeded.
Please, contact our technical office.



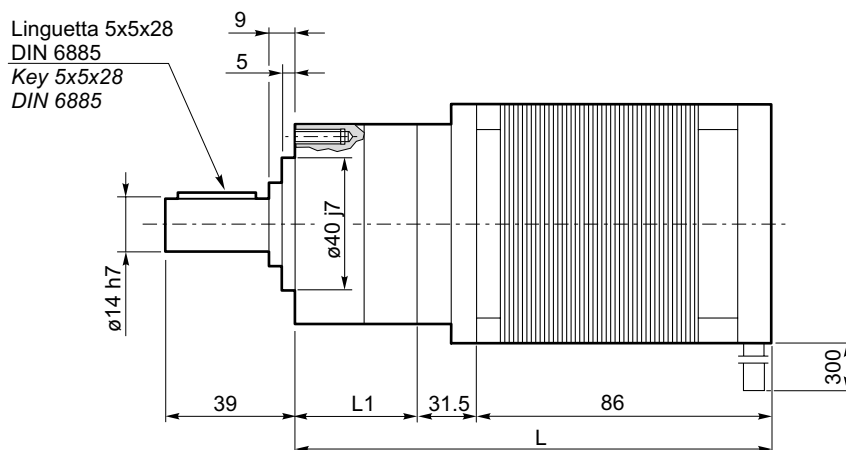
P62 con motore brushless

P62 with brushless motor

Tipo Type	Numero di poli Number of poles	Numero di fasi Number of phase	Tensione Rated voltage [V]	Numero di giri Rated speed [rpm]	Coppia nominale Rated torque [Nm]	Potenza nominale Rated power [W]
BL070.480	8	3	48	3000	0.70	220
Tipo Type	Coppia massima Peak torque [Nm]	Corrente nominale Rated current [A]	Resistenza Resistance [ohm]	Induttanza Inductance [mH]	Corrente massima Peak current [A]	Peso Weight [kg]
BL070.480	1.4	6.5	0.34	1.0	13.0	2.1

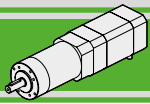


P62.. + BL070.480



- 2.9 (P62 1..)
- 3.3 (P62 2..)
- 3.7 (P62 3..)

P62	BL 070.480		
	Ns	L1	L
	1	46	163.5
	2	62	179.5
	3	78	195.5



Motoriduttori brushless epicicloidali Brushless planetary gearmotors

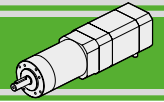
P81 con motore brushless

P81with brushless motor

P81			BL210.480							
			48V							
Ns	ir	in	n _{2MIN} [rpm]			n _{2MAX} [rpm]			n _{1MAX} [rpm]	
			M ₂ [Nm]	sf		M ₂ [Nm]	sf			
1	3.7	4	81	6.2	4.6	811	6.2	3.1	3000	
	4.28	4	70	7.2	4.0	701	7.2	2.7		
	5.18	5	58	8.7	3.3	579	8.7	2.2		
	6.75	7	44	11.3	2.5	444	11.3	1.7		
2	13.73	14	22	21.6	4.1	218	21.6	2.8		
	15.88	16	19	25.0	3.5	189	25.0	2.4		
	18.36	18	16	28.9	3.1	163	28.9	2.1		
	19.2	19	16	30	2.9	156	30	2.0		
	22.2	22	14	35	2.5	135	35	1.7		
	25.01	25	12	39	2.2	120	39	1.5		
	26.9	27	11	42	2.1	112	42	1.4		
	28.9	29	10	46	1.9	104	46	1.3		
	35.0	35	8.6	55	1.6	86	55	1.1		
	45.6	46	6.6	72	1.2	66	72	0.8		
	3	50.9	51	5.9	75	2.4	59	75		1.6
		58.9	59	5.1	87	2.0	51	87		1.4
68.1		68	4.4	100	1.8	44	100	1.2		
71.2		71	4.2	105	1.7	42	105	1.1		
78.7		79	3.8	116	1.5	38	116	1.0		
92.7		93	3.2	136	1.3	32	136	0.9		
95.2		95	3.2	140	1.3	32	140	0.9		
99.5		100	3.0	146	1.2	30	146	0.8		
107.2		107	2.8	158	1.1	28	158	0.8		
115.07		115	2.6	169	1.0	26	169	0.7		
123.97		124	2.4	182	1.0	24	171	0.7		
129.62		130	2.3	191	0.9	23	171	0.7		
139.13		139	2.2	205	0.9	22	171	0.7		
149.9		150	2.0	220	0.8	20	171	0.7		
168.84		169	1.8	248	0.7	18	171	0.7		
181.24		181	1.7	250	0.7	17	171	0.7		
195.26	195	1.5	250	0.7	15	171	0.7			
236.09	236	1.3	250	0.7	13	171	0.7			
307.54	308	1.0	250	0.7	9.8	171	0.7			

Rapporti preferenziali
Preferred ratios

Attenzione: superamento della coppia nominale supportata dal riduttore per servizio S1.
Contattare il ns. servizio tecnico
Attention: rated torque withstood by gear reducer for service in S1 is exceeded.
Please, contact our technical office.



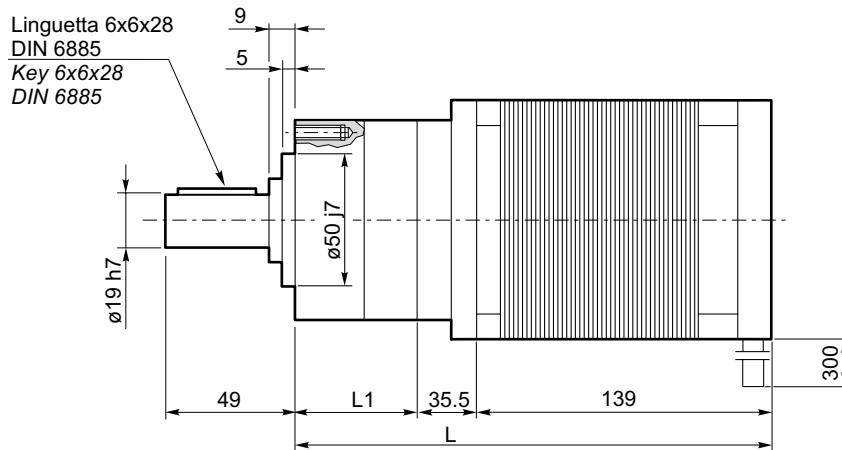
P81 con motore brushless

P81 with brushless motor

Tipo Type	Numero di poli Number of poles	Numero di fasi Number of phase	Tensione Rated voltage [V]	Numero di giri Rated speed [rpm]	Coppia nominale Rated torque [Nm]	Potenza nominale Rated power [W]
BL210.480	8	3	48	3000	2.1	660
Tipo Type	Coppia massima Peak torque [Nm]	Corrente nominale Rated current [A]	Resistenza Resistance [ohm]	Induttanza Inductance [mH]	Corrente massima Peak current [A]	Peso Weight [kg]
BL210.480	4.2	18.7	0.115	0.31	37	4.2



P81.. + BL210.480



- 6.0 (P81 1..)
- 6.7 (P82 2..)
- 7.4 (P82 3..)

P81	BL 210.480		
	Ns	L1	L
	1	59	233.5
	2	81	255.5
	3	103	277.5