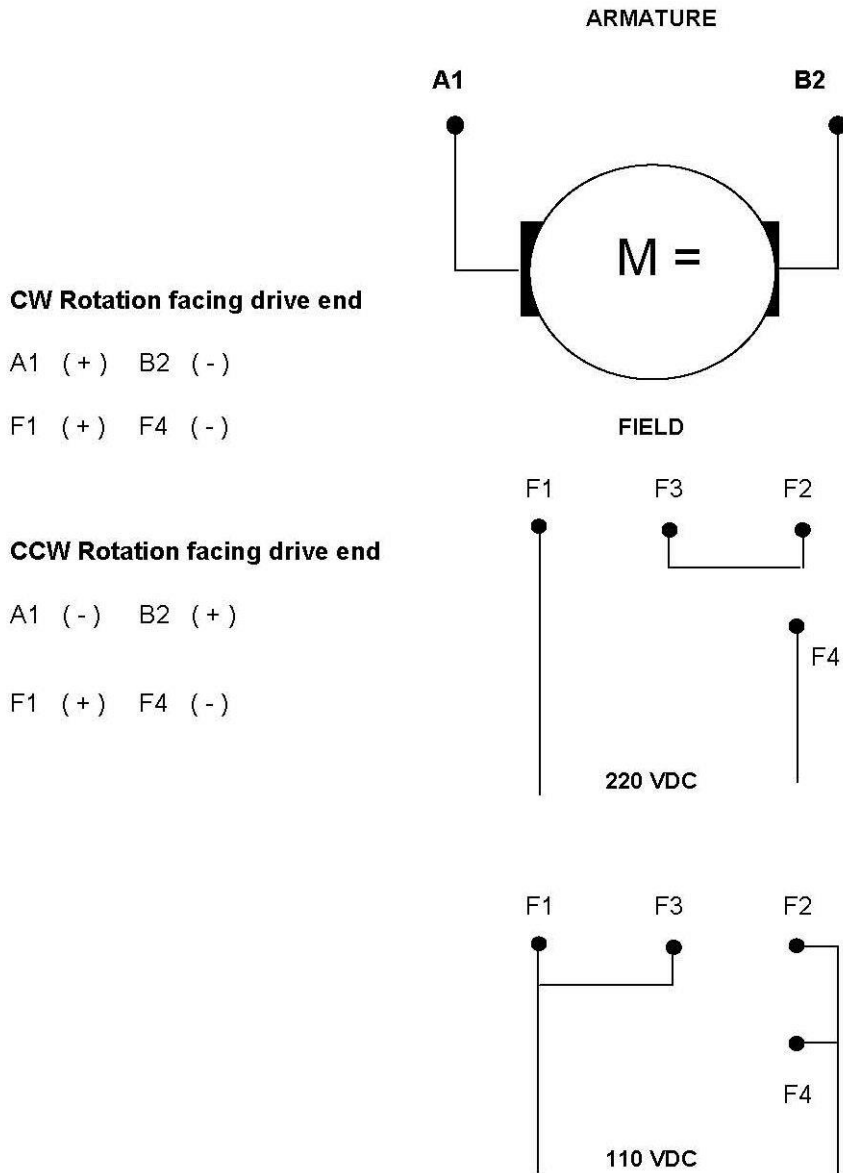


Tilkobling av Drivetek as serie K DC shuntmotorer med delt magnetiseringsvikling / feltvikling:



Normalt så leveres motorene med forbindelse / lask F3 – F3 for 220V mating.