



# Dinamo tachimetrica DC60R-DC60RF

## D.C. tachogenerator DC60R-DC60RF

**60V/1000rpm**

Data sheet -----

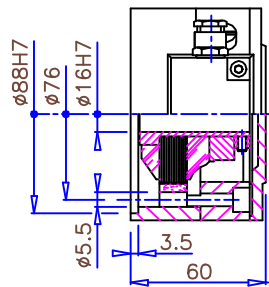
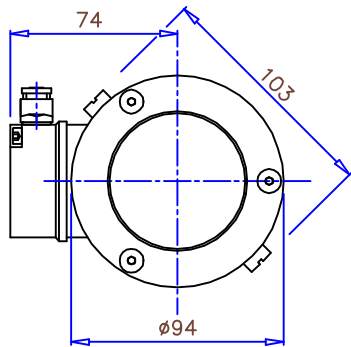
Isolamento classe B – protezione: IP54  
*Class B insulation – protection: IP54*

Polarità dipendente dal senso di rotazione – senso di rotazione reversibile  
*Polarity dependent of sense of rotation – direction of rotation reversible*

Eccitazione magneti permanenti alnico 2 poli – qualità spazzole grafite-argento (2 spazzole)  
*Alnico permanent magnet field 2 poles – silver-graphite brushes quality (2 brushes)*

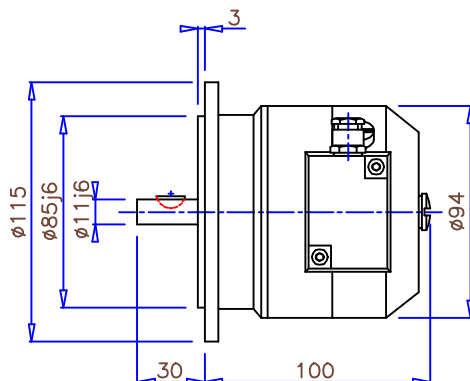
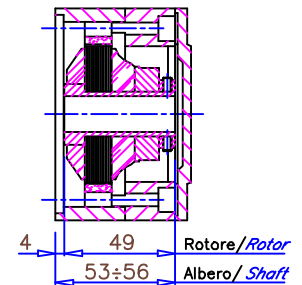


TIPO / TYPE	Unità / Units	DC60R	DC60RF
Tensione c.c. a vuoto a 1000min <sup>-1</sup> / No load d.c. voltage at 1000 min <sup>-1</sup>	Volts	60 ±3%	
Resistenza d'armatura a 20°C / Armature resistance at 20°C	Ohm	400 ±10%	
Corrente nominale / Rated current	mA	5	
Corrente termica massima / Max. thermic current	mA	80	
Ondulazione picco-picco / Peak to peak ripple	%	1	
Errore di linearità / Linearity error	%	0.2 max.	
Errore di reversibilità / Reversing error	%	0.3 max.	
Massima velocità / Max. operating speed	min <sup>-1</sup>	5000	
Momento di inerzia / Inertial moment	gcm <sup>2</sup>	1500	
Cave d'armatura / Armature slots	n°	33	
Lame collettore / Commutator segments	n°	33	
Dimensione spazzole / Brushes dimensions	mm	4 x 5 x 14.5	
Peso / Weight	Gr	1350	1800



### QUOTE MONTAGGIO ROTORE ROTOR ASSEMBLY MEASURES

DC60R



DC60RF

