



K3G225-RE07-03 RadiCal

Radialviftemodul EC



- Høy virkningsgrad med viftehjul type RadiCal og ny EC-motor
- Ekstremt stillegående med optimal luftmengde gjennom viftehjulet
- Lav rotasjonslyd
- Kompakt konstruksjon
- Robust konstruksjon og vedlikeholdsfri drift
- Oppfyller ErP kravene
- Styresignal 0-10 VDC eller PWM
- Utspenning 10 VDC maks 1,1 mA
- Tachoutgang

Tekniske data

Beskrivelse	Radialviftemodul EC
Spenning	1~230 VAC
Spenningsområde	1~200-240 VAC
Frekvens	50 / 60 Hz
Effekt	170 W
Merkestrøm	1,4 A
Maksstrøm	1,4 A
Turtall	2860 rpm
Luftmengde	361.00 l/s
Luftmengde	1300.0 m3/h
Temperaturområde	-25...+60 °C
Rotasjonsretning	Medurs sett fra rotorsiden
Motor	Elektronisk kommutert ytterrotormotor med integrert driftselektronikk
Motorbetegnelse	M3G055-CF
Motorvern / Vern	Overtemperaturvernet motor og elektronikk, vern mot blokkert rotor, mjukstart, ingen kondensvannhull (åpen rotor)
Kapslingsklasse	IP44
Isolasjonsklasse motor	"B"
Lagertype	Kulelager
Materiale	Elektronikkapsling: Støpt aluminium
Viftehjul	Produsert i et stykke av glassfiberarmert plast, PA 6, bakoverbøyde skovler 7 stk.
Viftehus	Glassfiberarmert plast, PA6
Montasje	Valgfritt
Elektrisk tilkobling	Kabel 450 mm, variabel retning på kabelutgang
Oppfylte standarder	EMC: Emisjon iht. EN 61000-6-3 Immunitet iht. EN 61000-6-2 Overtoner iht. EN 61000-3-2/3 Oppfyller: EN 60335-1 VDE UL CSA CCC GOST (under behandling)
Størrelse	Innløpsplate 270 mm
Vekt	2.2 kg
Art.nr.	K3G225RE0703

Se www.ebmpapst.no for oppdatert informasjon



K3G225-RE07-03 RadiCal

Radialviftemodul EC

Tilbehør til K3G225-RE07-03 RadiCal

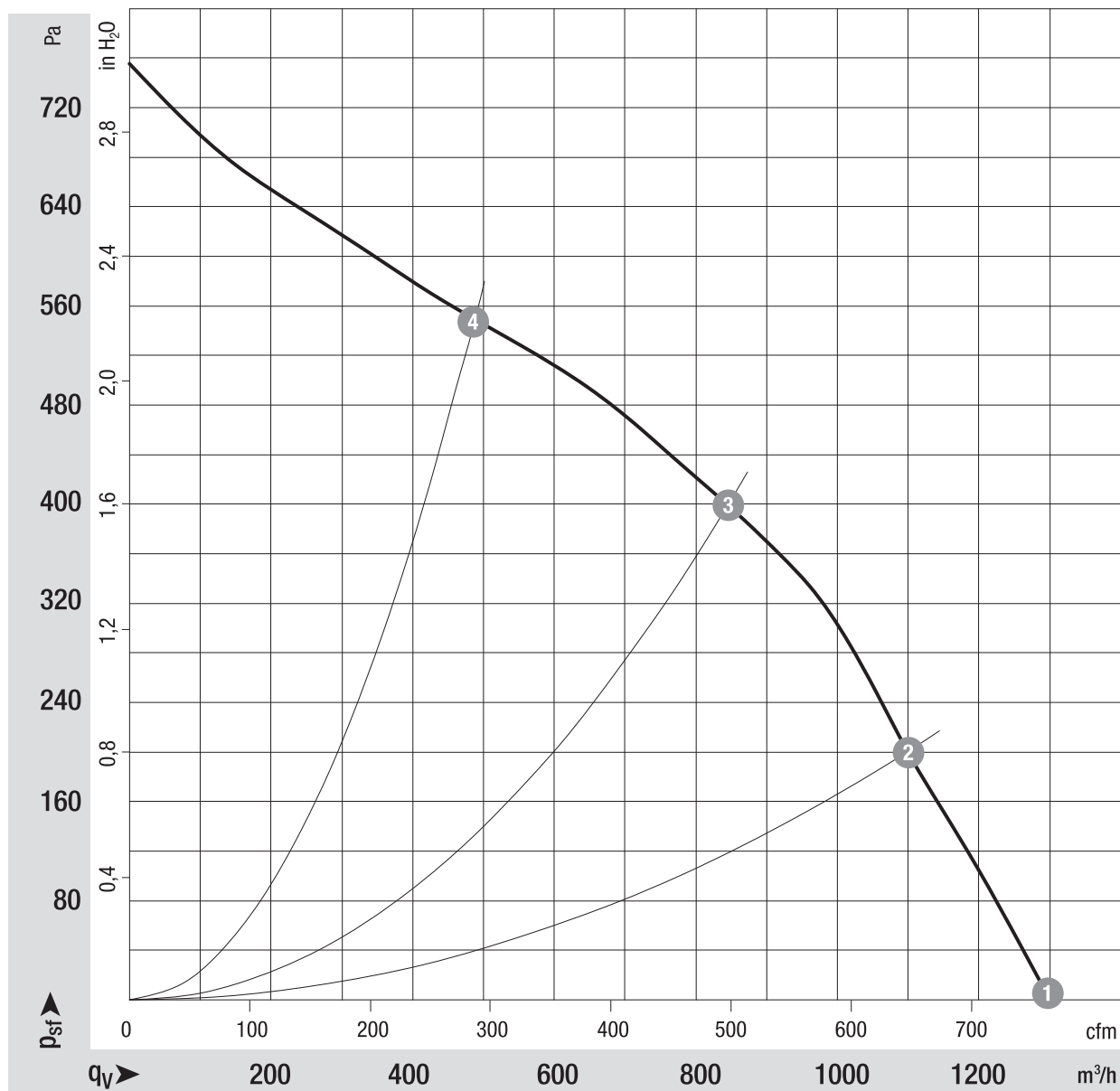
Benevning	Art.nr.	Informasjon
MTP10	4615210	Potentiometer for manuell styrsignal 0-10V



K3G225-RE07-03 RadiCal

Radialviftemodul EC

Diagram



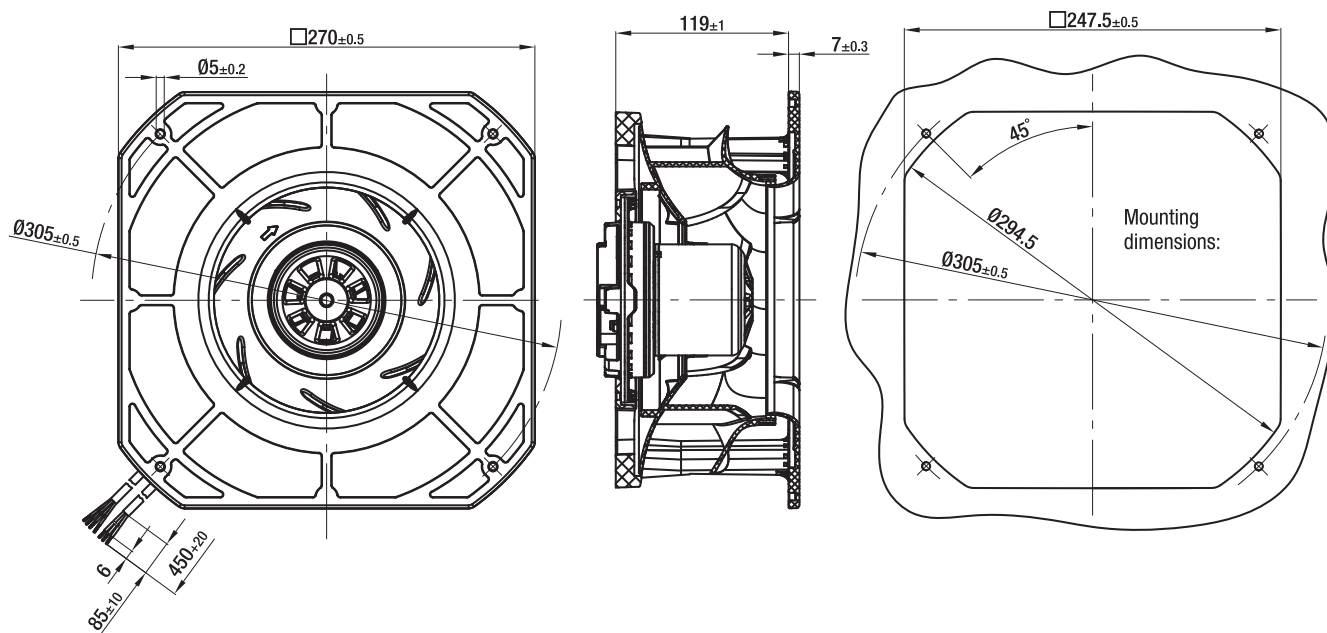
	n rpm	P_e W	I A	L_{wA} dB(A)
1	3030	151	1,25	78
2	2910	168	1,40	74
3	2900	170	1,45	68
4	2970	157	1,35	73



K3G225-RE07-03 RadiCal

Radialviftemodul EC

Tegning



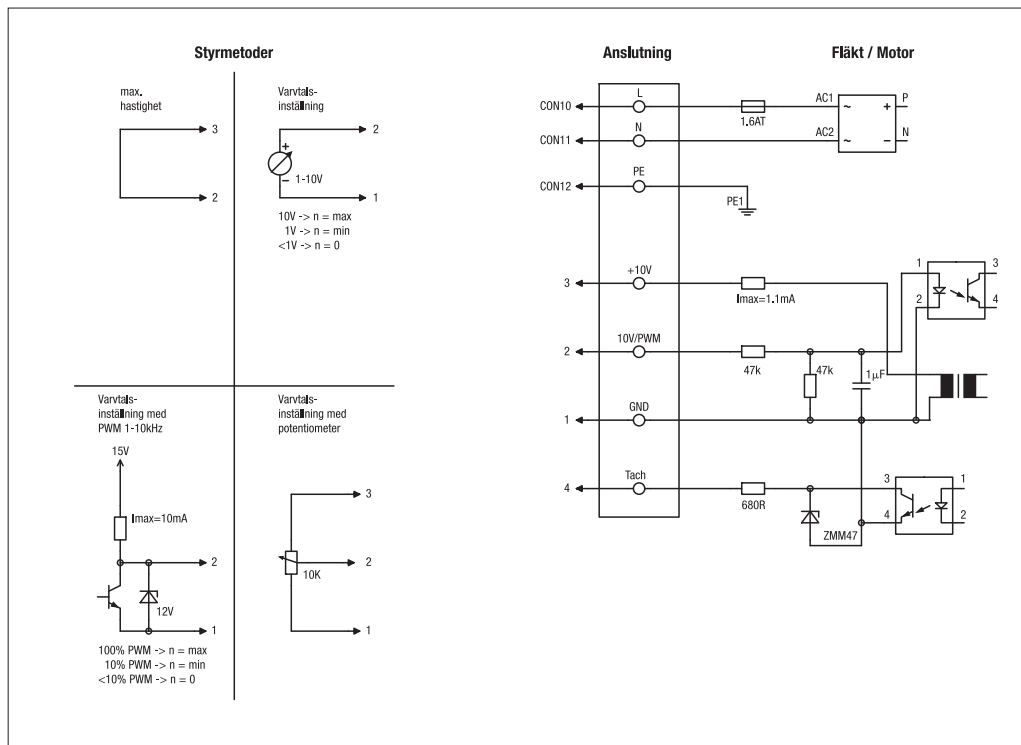


K3G225-RE07-03 RadiCal

Radialvifte modul EC

Koblingsskjema

H4) EC-motorer M3G 045 / M3G 055 (Varvtalsreglerbar)



Ansl.	Anslutning	Färg	Funktion
CON10	L	svart	Nät 230 VAC, 50 - 60 Hz, se märkskylt för spänningsområde
CON11	N	blå	Nolla
CON12	PE	grön / gul	Skyddsjord
1	GND	blå	GND - Anslutning för styrinterface
2	0-10V PWM	gul	Styrsignal 0-10 V eller PWM, galvanisk skild
3	10V/max.1.1mA	röd	Spänningsutgång 10V / 1,1mA, galvanisk skild, ej kortslutningssäker
4	Tach	vit	Tachoutgång: Öppen kollektor, 1 puls per varv, galvanisk skild

Kontakt

ebm-papst AS

Nordåsveien 5

1251 Oslo

Telf: 22 76 33 40

Fax: 22 61 91 73

mailbox@ebmpapst.no

www.ebmpapst.no