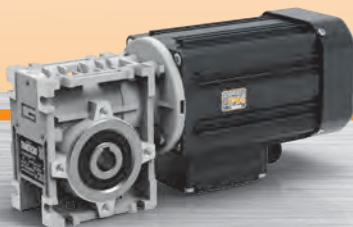


**MINI**  **TECNO**™  
**small** but strong

**CM-CMP**

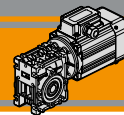
 **Drivetek as**  
Regulerte motordrifter - [www.dtc.no](http://www.dtc.no)

## Motoriduttori CA a vite senza fine AC Wormgearmotors



**MINI**  **TECNO**™

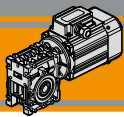




<b>Indice</b>	<b>Index</b>	Pag. Page
Caratteristiche tecniche	<i>Technical features</i>	<b>AE2</b>
Designazione	<i>Classification</i>	<b>AE2</b>
Sensi di rotazione	<i>Direction of rotation</i>	<b>AE3</b>
Simbologia	<i>Symbols</i>	<b>AE4</b>
Lubrificazione	<i>Lubrication</i>	<b>AE4</b>
Carichi radiali	<i>Radial loads</i>	<b>AE4</b>
Dati di dentatura	<i>Toothing data</i>	<b>AE5</b>
Rendimento	<i>Efficiency</i>	<b>AE5</b>
Motori applicabili	<i>Motor adapters</i>	<b>AE5</b>
Dati tecnici	<i>Technical</i>	<b>AE6</b>
Dimensioni	<i>Dimensions</i>	<b>AE8</b>
Opzioni	<i>Options</i>	<b>AE17</b>
Accessori	<i>Accessories</i>	<b>AE17</b>

Questa sezione annulla e sostituisce ogni precedente edizione o revisione. Qualora questa sezione non Vi sia giunta in distribuzione controllata, l'aggiornamento dei dati ivi contenuto non è assicurato. **In tal caso la versione più aggiornata è disponibile sul nostro sito internet [www.transtecno.com](http://www.transtecno.com)**

*This section replaces any previous edition and revision. If you obtained this catalogue other than through controlled distribution channels, the most up to date content is not guaranteed. In this case the latest version is available on our web site [www.transtecno.com](http://www.transtecno.com)*

**CM  
CMP**

# Motoriduttori CA a vite senza fine AC Wormgearmotors



## Caratteristiche tecniche

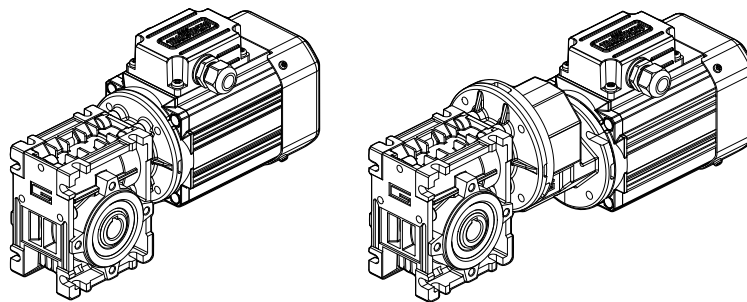
## Technical features

Le caratteristiche principali dei motoriduttori CM e CMP sono:

CM and CMP gearmotors range has the following main features:

- Costruzione compatta
- Motorizzazioni in corrente alternata monofase e trifase
- Carcassa motore estrusa in alluminio anodizzato nero
- Carcasse dei riduttori in pressofusione di alluminio
- Motore elettrico AC con grado di protezione IP66
- Lubrificazione permanente con olio sintetico
- Disponibili sia nella versione ventilata TEFC (servizio S1) che non ventilata TENV (servizio S3)
- Protezioni termiche per le taglie 56 e 63
- SMT56 e SMT63 adatti al funzionamento con alimentazione da inverter

- Compact design
- AC single phase and three phase motors available
- Motor extruded aluminum housing black anodized
- Gearbox die-cast aluminum housing
- AC electric motor in IP66 protection Standard
- Permanent synthetic oil long-life lubrication
- Fan cooled TEFC (duty S1) and not ventilated TENV (duty S3) versions available
- Thermal protection for motor sizes 56 and 63
- SMT56 and SMT63 are suitable for running with inverter



## Designazione

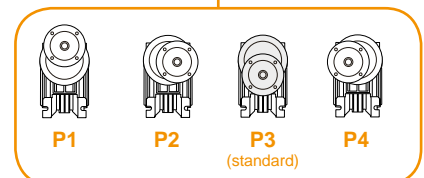
## Classification

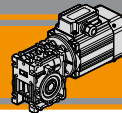
### RIDUTTORI A VITE SENZA FINE / WORMGEARBOXES

RIDUTTORE / GEARBOX									
CM	040	U	10	63	B14	SZDX	BRSX	90	VS
Tipo Type	Grandezza Size	Versione riduttore Gearbox Version	Rapporto Ratio	IEC 	Forma costruttiva Version	Albero di uscita Output shaft	Braccio di reazione Torque arm	Angolo Angle	Opzioni Options
 CM	026 026 (D11) 026 (D14) 030 040	U F...	Vedere tabella See tables	56.. 63..	B14	SZDX SZSX DZ	BRDX BRSX *	0° 90° 180° 270°	VS

### RIDUTTORI A VITE SENZA FINE CON PRECOPPIA / PRE-STAGE WORMGEARBOXES

RIDUTTORE / GEARBOX										
CMP	063/040	U	90	63	B14	SZDX	BRSX	90	P4	VS
Tipo Type	Grandezza Size	Versione Riduttore Gearbox Version	Rapporto Ratio	IEC 	Forma costruttiva Version	Albero di uscita Output shaft	Braccio di reazione Torque arm	Angolo Angle	Pos. di montaggio precoppia Pre stage mounting position	Opzioni Options
 CMP	056/030 056/040 063/040	U F...	Vedere tabella See tables	56.. 63..	B5 B14	SZDX SZSX DZ	BRDX BRSX *	0° 90° 180° 270°	P1 P2 P3 (standard) P4	VS





## Designazione

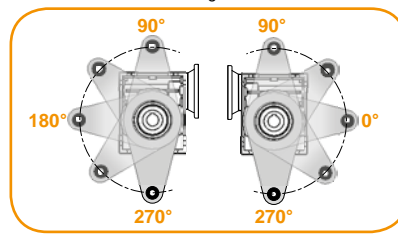
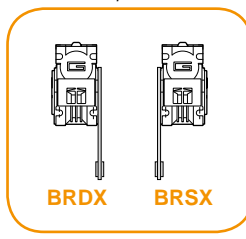
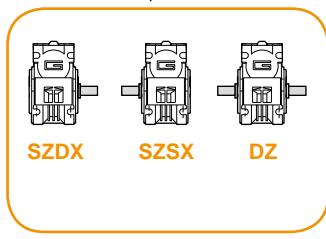
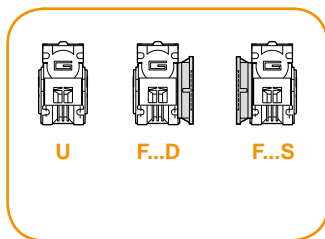
## Classification

Versione Riduttore  
Gearbox Version

Albero di uscita  
Output shaft

Braccio di reazione \*  
Torque arm

Angolo  
Angle

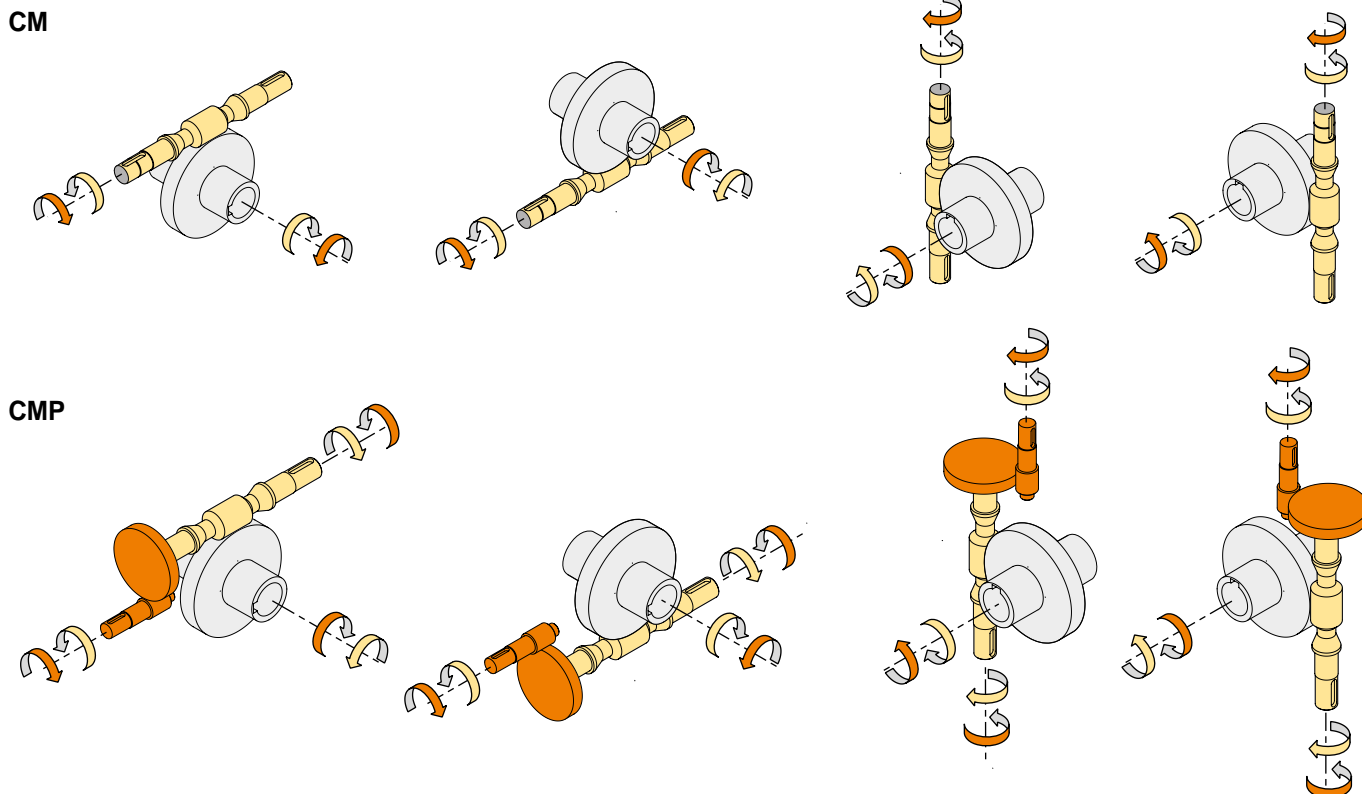


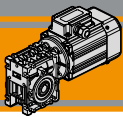
\* NOTA: il braccio di reazione viene fornito smontato.  
NOTE: the torque arm will be supplied not assembled.

SMT	63	2	4	B14	230-400 V	50 Hz	TEFC	T1
Tipo Type	Grandezza Size	Indicativo potenza Power coefficient	Poli Poles	Forma costruttiva Version	Tensione Voltage	Frequenza Frequency	Ventilazione Fan cooling	Pos. morsetteria Terminal box pos.
<b>SMT</b> trifase threephase	vedi tabelle see tables	<b>1-2-3-4-5</b>	<b>4</b>	<b>B14</b>	<b>230-400 V</b>	<b>50Hz</b> <b>60Hz</b>	<b>TEFC</b> <b>TENV</b>	 T1 (Std) T4 T2 T3
SMM	63	2	4	B14	230 V	50 Hz	TEFC	T1
Tipo Type	Grandezza Size	Indicativo potenza Power coefficient	Poli Poles	Forma costruttiva Version	Tensione Voltage	Frequenza Frequency	Ventilazione Fan cooling	Pos. morsetteria Terminal box pos.
<b>SMM</b> monofase singlephase	vedi tabelle see tables	<b>1-2-3-4</b>	<b>4</b>	<b>B14</b>	<b>230 V</b>	<b>50Hz</b>	<b>TEFC</b> <b>TENV</b>	 T1 (Std) T4 T2 T3

## Sensi di rotazione

## Direction of rotation





**Simbologia**

**Symbols**

$n_1$ [min <sup>-1</sup> ]	Velocità in ingresso / <i>Input speed</i>	$R_d$ %	Rendimento dinamico / <i>Dynamic efficiency</i>
$n_2$ [min <sup>-1</sup> ]	Velocità in uscita / <i>Output speed</i>	$A_2$ [N]	Carico assiale ammissibile in uscita / <i>Permitted output axial load</i>
$i$	Rapporto di riduzione / <i>Ratio</i>	$R_s$ %	Rendimento statico / <i>Static efficiency</i>
$P_1$ [kW]	Potenza in entrata / <i>Input power</i>	$R_2$ [N]	Carico radiale ammissibile in uscita / <i>Permitted output radial load</i>
$M_2$ [Nm]	Coppia in uscita in funzione di $P_1$ / <i>Output torque referred to <math>P_1</math></i>	$Z$	Numero di principi della vite / <i>Worm starts</i>
$sf$	Fattore di servizio / <i>Service factor</i>	$\beta$	Angolo d'elica / <i>Helix angle</i>

**Lubrificazione**

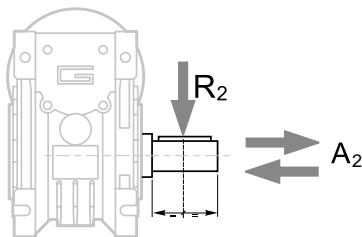
**Lubrication**

I riduttori a vite senza fine della serie CM sono lubrificati a vita con olio sintetico di viscosità 320 e possono essere installati in qualunque posizione di montaggio.

*Permanent synthetic oil long-life lubrication allow to use CM wormgearbox range in all mounting position.*

**Carichi radiali**

**Radial loads**

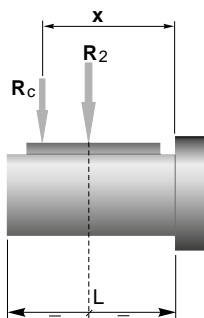


$A_2 = R_2 \times 0.2$

$n_2$ [min <sup>-1</sup> ]	$R_2$ [N]		
	CM026	CM030	CM040
187	400	674	1264
140	490	743	1392
93	580	851	1596
70	610	936	1754
56	610	1008	1890
47	610	1069	2004
35	610	1179	2210
28	610	1270	2381
23	610	1356	2542
18	610	1471	2759
14	610	1600	3000
		CMP... /030	CMP... /040

Quando il carico radiale risultante non è applicato sulla mezza-ria dell'albero occorre calcolare quello effettivo con la seguente formula:

*When the resulting radial load is not applied on the centre line of the shaft it is necessary to calculate the effective load with the following formula:*

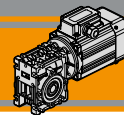


$$R_c = \frac{R_2 \cdot a}{(b + x)} \leq R_{2MAX}$$

$$R \leq R_c$$

*a, b = valori riportati nella tabella  
a, b = values given in the table*

	CM	CM / CMP	
	026	030	040
<b>a</b>	56	65	84
<b>b</b>	43	50	64
<b>R<sub>2MAX</sub></b>	610	1600	3000



Dati di dentatura

Toothing data

	Dati della coppia vite-corona Worm wheel data	Rapporto / Ratio											
		5	7.5	10	15	20	25	30	40	50	60	80	100
CM026	Z	6	4	3	2	2		1	1	1	1		
	$\beta$	34° 35'	24° 41'	19° 1'	12° 57'	10° 30'		6° 33'	5° 17'	4° 26'	3° 49'		
CM030	Z	6	4	3	2	2	2	1	1	1	1	1	1
	$\beta$	27° 4'	24° 28'	18° 50'	12° 49'	10° 23'	8° 43'	6° 29'	5° 14'	4° 23'	3° 46'	2° 57'	2° 25'
CM040	Z	6	4	3	2	2	2	1	1	1	1	1	1
	$\beta$	34° 19'	24° 28'	18° 50'	12° 49'	10° 23'	8° 43'	6° 29'	5° 14'	4° 23'	3° 46'	2° 57'	2° 25'

Rendimento

Efficiency

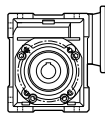
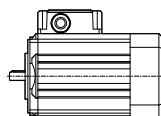
	$n_1$ [min <sup>-1</sup> ]	Rendimento Efficiency	Rapporto / Ratio											
			5	7.5	10	15	20	25	30	40	50	60	80	100
CM026	2800	Rd	89	87	85	83	80		73	68	64	60		
	1400		87	84	83	78	74		66	61	57	53		
	900		84	83	80	75	71		61	57	52	48		
			Rs	72	71	68	61	56		46	41	36	34	
CM030	2800	Rd	89	88	86	84	81	78	74	70	65	62	57	52
	1400		86	85	84	79	75	72	67	62	58	55	48	43
	900		84	83	81	75	71	68	62	58	53	49	43	39
			Rs	72	67	63	55	50	43	39	35	31	27	23
CM040	2800	Rd	90	89	87	84	83	80	77	73	69	66	60	56
	1400		88	86	84	81	78	74	70	65	60	58	52	46
	900		86	84	82	77	74	70	66	60	57	53	46	41
			Rs	74	71	67	60	55	51	45	40	36	32	28



Rendimento teorico del riduttore dopo il rodaggio  
Theoretical efficiency of the gearbox after the first running period

Motori applicabili

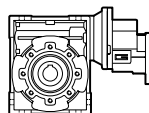
Motor adapters



		SMT			SMM		
		5014 5024 5034 5044	5624 5634 5644 5654	6324 6334 6344	5014 5024 5034	5624 5634 5644	6324 6334
CM	026	5 - 60				5 - 60	
	030	5 - 100		5-50	5 - 100		5-50
	040	5- 100					

5 - 100

Rapporti di riduzione i  
Ratio i

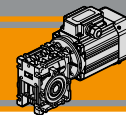


		SMT			SMM		
		5014 5024 5034 5044	5624 5634 5644 5654	6324 6334 6344	5014 5024 5034	5624 5634 5644	6324 6334
CMP	056/030	60 - 150				60 - 150	
	056/040	60 - 300			60 - 300		
	063/040			60 - 120			60 - 120

60 - 300

Rapporti di riduzione i  
Ratio i





Dati tecnici

Technical data

$P_1$ [kW]	$n_2$ [min <sup>-1</sup> ]	$M_2$ [Nm]	sf	i			
---------------	-------------------------------	---------------	----	---	--	--	--

$P_1$ [kW]	$n_2$ [min <sup>-1</sup> ]	$M_2$ [Nm]	sf	i			
---------------	-------------------------------	---------------	----	---	--	--	--

0.12

SMT5044	280	3.5	5.1	5	CM030		B14
SMT5634	187	5.2	3.8	7.5	CM030		B14
SMM5634	140	6.9	3.1	10	CM030		B14
(1400 min <sup>-1</sup> )	93	10	2.2	15	CM030		B14
	70	12	1.5	20	CM030		B14
	56	15	1.4	25	CM030		B14
	47	16	1.3	30	CM030		B14
	35	20	1.0	40	CM030		B14
	28	24	0.8	50	CM030		B14
	23	32	0.8	60		CMP056/030	B14
	93	10	4.5	15	CM040		B14
	70	13	3.1	20	CM040		B14
	56	15	2.5	25	CM040		B14
	47	17	2.8	30	CM040		B14
	35	21	2.0	40	CM040		B14
	28	25	1.6	50	CM040		B14
	23	28	1.3	60	CM040		B14
	23	34	1.7	60		CMP056/040	B14
	19	40	1.3	75		CMP056/040	B14
	18	34	1.0	80	CM040		B14
	16	45	1.6	90		CMP056/040	B14
	14	38	0.8	100	CM040		B14
	12	56	1.1	120		CMP056/040	B14
	9	64	1.0	150		CMP056/040	B14

0.18

SMT6324	140	10	4.4	10	CM040		B14
SMM6324	93	15	3.0	15	CM040		B14
(1400 min <sup>-1</sup> )	70	19	2.1	20	CM040		B14
	56	23	1.7	25	CM040		B14
	47	26	1.9	30	CM040		B14
	35	32	1.3	40	CM040		B14
	28	37	1.1	50	CM040		B14
	23	43	0.8	60	CM040		B14
	23	51	1.1	60		CMP063/040	B14
	19	60	0.9	75		CMP063/040	B14
	18	68	1.0	90		CMP063/040	B14

0.25

SMT5654	280	7	1.8	5	CM026		B14
(1400 min <sup>-1</sup> )	187	11	1.3	8	CM026		B14
	140	14	1.0	10	CM026		B14
	280	7.3	2.5	5	CM030		B14
	187	11	1.8	7.5	CM030		B14
	140	14	1.5	10	CM030		B14
	93	20	1.0	15	CM030		B14
	70	26	0.7	20	CM030		B14
	280	7.5	5.5	5	CM040		B14
	187	11	4.0	7.5	CM040		B14
	140	14	3.1	10	CM040		B14
	93	21	2.2	15	CM040		B14
	70	27	1.5	20	CM040		B14
	56	32	1.2	25	CM040		B14
	47	36	1.3	30	CM040		B14
	35	44	0.9	40	CM040		B14
	28	51	0.8	50	CM040		B14
	23	70	0.8	60		CMP056/040	B14

0.18

SMT5644	280	5.3	2.4	5	CM026		B14
SMM5644	187	7.7	1.8	7.5	CM026		B14
(1400 min <sup>-1</sup> )	140	10	1.4	10	CM026		B14
	93	14	1.0	15	CM026		B14
	70	18	0.8	20	CM026		B14
	280	5.3	3.4	5	CM030		B14
	187	7.8	2.6	7.5	CM030		B14
	140	10	2.0	10	CM030		B14
	93	15	1.4	15	CM030		B14
	70	18	1.0	20	CM030		B14
	56	22	0.9	25	CM030		B14
	47	25	0.9	30	CM030		B14
	280	5.4	7.6	5	CM040		B14
	187	7.9	5.6	7.5	CM040		B14
	140	10	4.4	10	CM040		B14
	93	15	3.0	15	CM040		B14
	70	19	2.1	20	CM040		B14
	56	23	1.7	25	CM040		B14
	47	26	1.9	30	CM040		B14
	35	32	1.3	40	CM040		B14
	28	37	1.1	50	CM040		B14
	23	43	0.8	60	CM040		B14
	23	51	1.1	60		CMP056/040	B14
	19	60	0.9	75		CMP056/040	B14
	18	68	1.0	90		CMP056/040	B14

0.25

SMT6334	280	7.3	2.5	5	CM030		B14
SMM6334	187	11	1.8	7.5	CM030		B14
(1400 min <sup>-1</sup> )	140	14	1.5	10	CM030		B14
	93	20	1.0	15	CM030		B14
	70	26	0.7	20	CM030		B14
	280	7.5	5.5	5	CM040		B14
	187	11	4.0	7.5	CM040		B14
	140	14	3.1	10	CM040		B14
	93	21	2.2	15	CM040		B14
	70	27	1.5	20	CM040		B14
	56	32	1.2	25	CM040		B14
	47	36	1.3	30	CM040		B14
	35	44	0.9	40	CM040		B14
	28	51	0.8	50	CM040		B14
	23	70	0.8	60		CMP063/040	B14

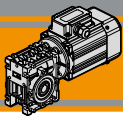
0.18

SMT6324	280	5.3	3.4	5	CM030		B14
SMM6324	187	7.8	2.6	7.5	CM030		B14
(1400 min <sup>-1</sup> )	140	10	2.0	10	CM030		B14
	93	15	1.4	15	CM030		B14
	70	18	1.0	20	CM030		B14
	56	22	0.9	25	CM030		B14
	47	25	0.9	30	CM030		B14
	280	5.4	7.6	5	CM040		B14
	187	7.9	5.6	7.5	CM040		B14

0.37

SMT6334	280	11	1.7	5	CM030		B14
(1400 min <sup>-1</sup> )	187	16	1.2	7.5	CM030		B14
	140	21	1.0	10	CM030		B14
	93	30	0.7	15	CM030		B14
	280	11	3.7	5	CM040		B14
	187	16	2.7	7.5	CM040		B14
	140	21	2.1	10	CM040		B14
	93	31	1.5	15	CM040		B14
	70	39	1.0	20	CM040		B14
	56	47	0.8	25	CM040		B14
	47	53	0.9	30	CM040		B14





CM  
CMP

Dimensioni

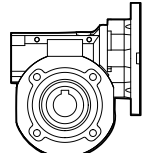
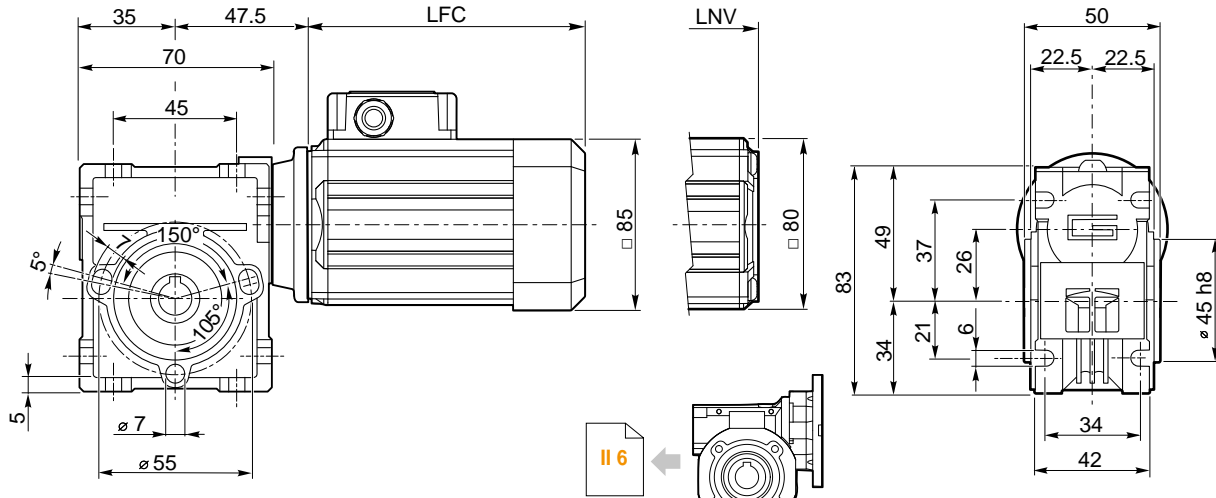
Dimensions

CM 026 .. U

SMT50...TEFC  
SMM50... TEFC

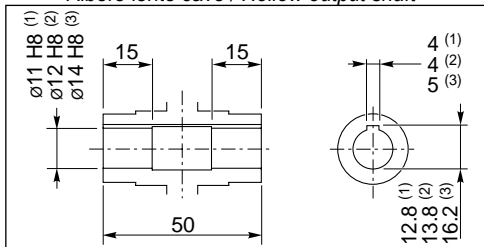
SMT50...TENV  
SMM50... TENV

S3 servizio 30%  
duty



CL026

Albero lento cavo / Hollow output shaft



SMT	LFC	LNV	Kg	
5014	135.5	108.5	3.1	
5024	150.5	123.5	3.5	
5034	175.5	148.5	4.3	
5044	200.5	173.5	5	

SMM	LFC	LNV	Kg	
5014	150.5	123.5	3.5	
5024	175.5	148.5	4.3	
5034	200.5	173.5	5	

Nota: il condensatore sarà fornito a corredo  
Note: the capacitor will be supplied separately

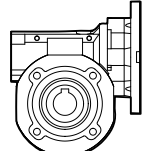
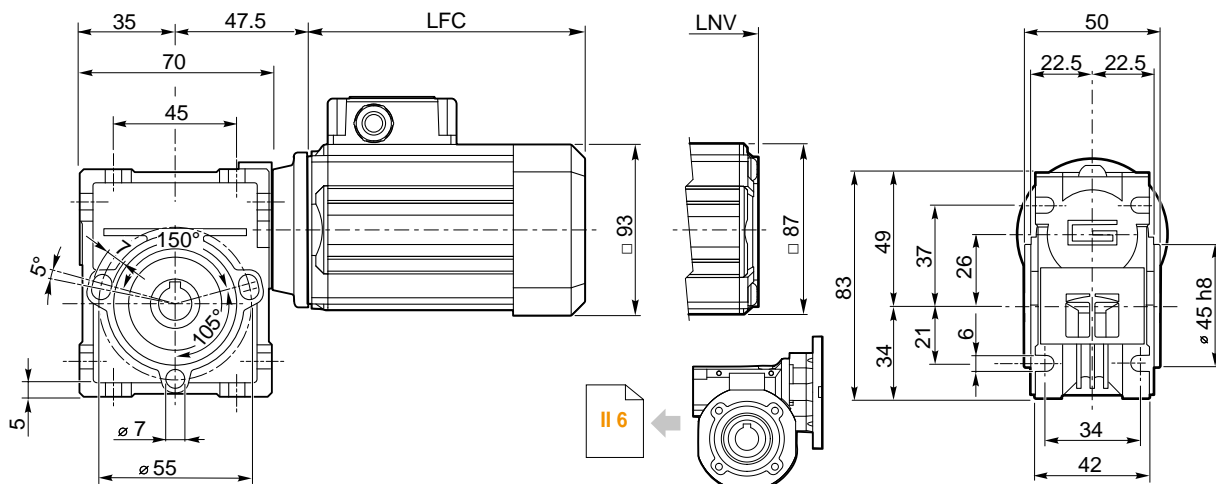
- (1): CM 120/026 (D11)
- (2): CM 120/026
- (3): CM 120/026 (D14)

CM 026 .. U

SMT56...TEFC  
SMM56... TEFC

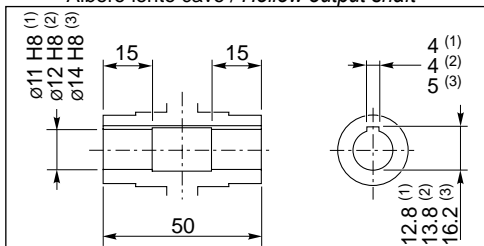
SMT56...TENV  
SMM56... TENV

S3 servizio 30%  
duty



CL026

Albero lento cavo / Hollow output shaft

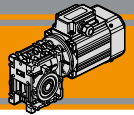


SMT	LFC	LNV	Kg	
5624	141	117	3.6	
5634	151	127	4	
5644	186	162	5.2	
5654	206	182	5.9	

SMM	LFC	LNV	Kg	
5624	151	127	3.9	
5634	171	147	4.5	
5644	206	182	5.8	

Nota: il condensatore sarà fornito a corredo  
Note: the capacitor will be supplied separately

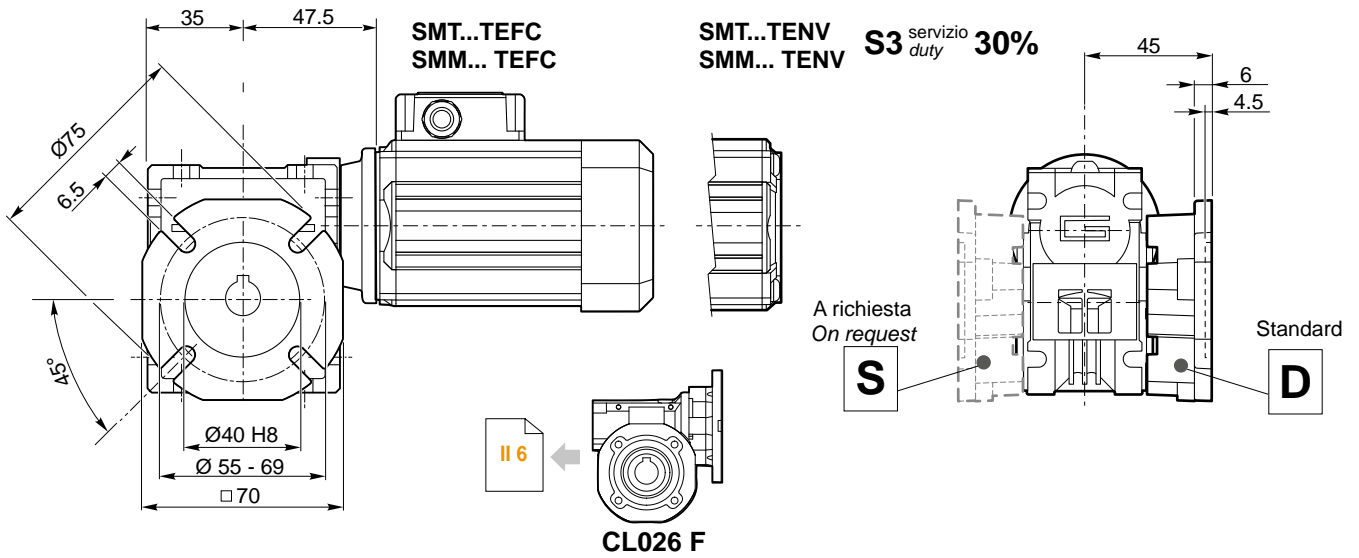
- (1): CM 120/026 (D11)
- (2): CM 120/026
- (3): CM 120/026 (D14)



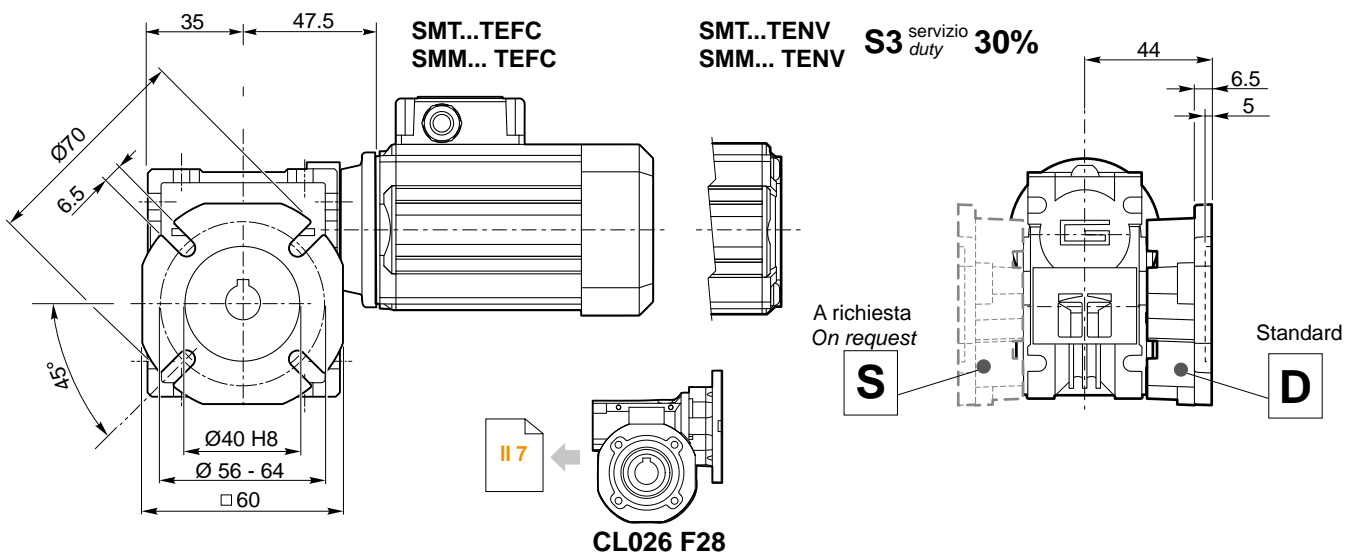
Dimensioni

Dimensions

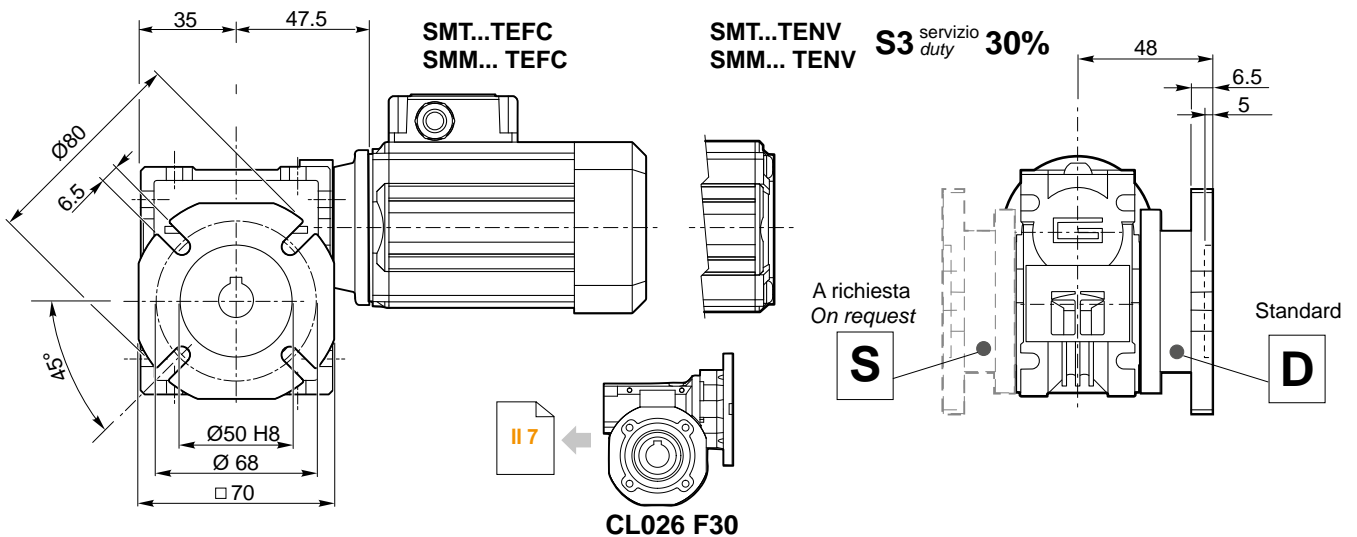
CM 026 .. F

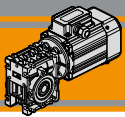


CM 026 .. F28



CM 026 .. F30





CM  
CMP

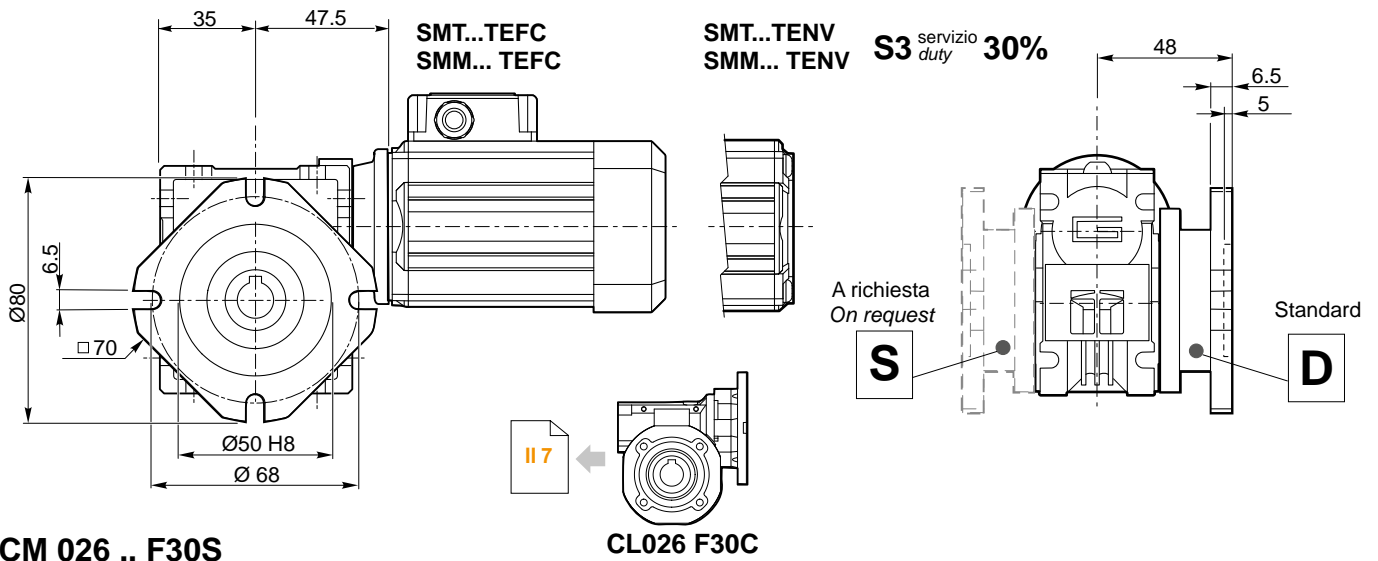
Motoriduttori CA a vite senza fine  
AC Wormgearmotors



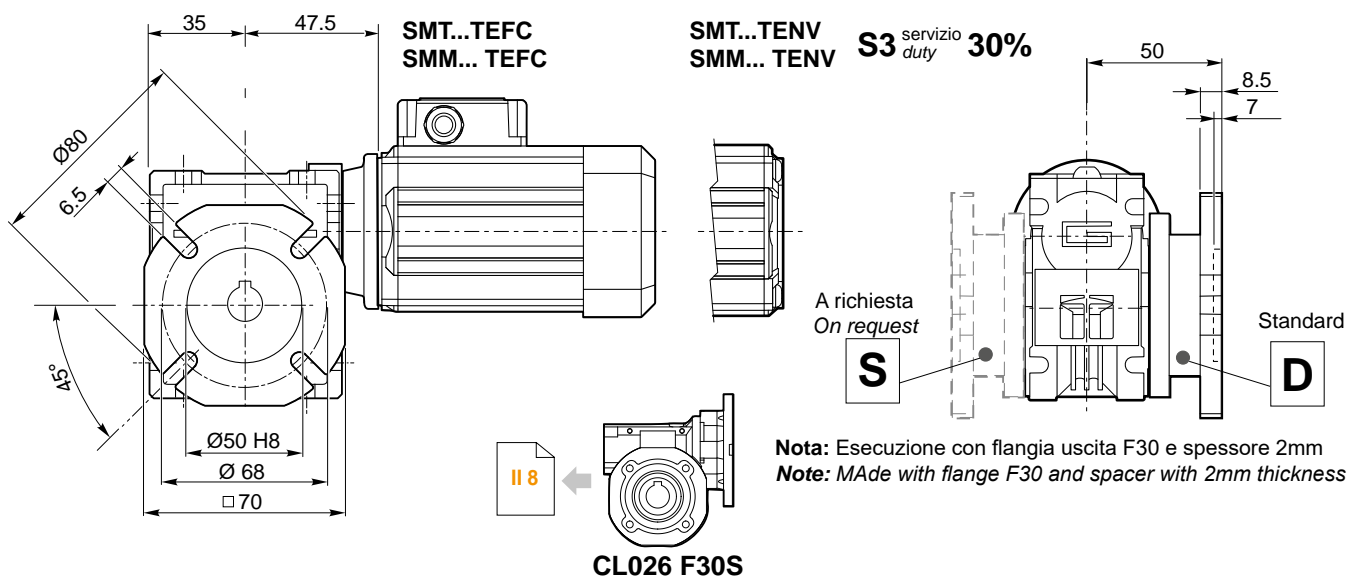
Dimensioni

Dimensions

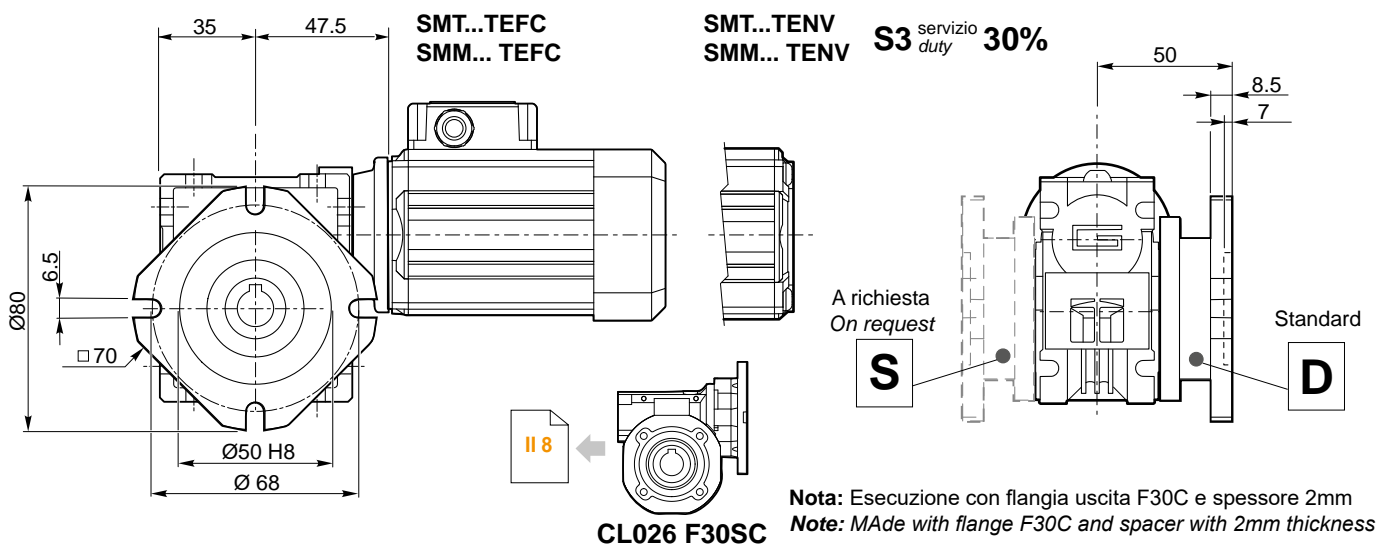
### CM 026 .. F30C

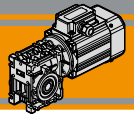


### CM 026 .. F30S



### CM 026 .. F30SC

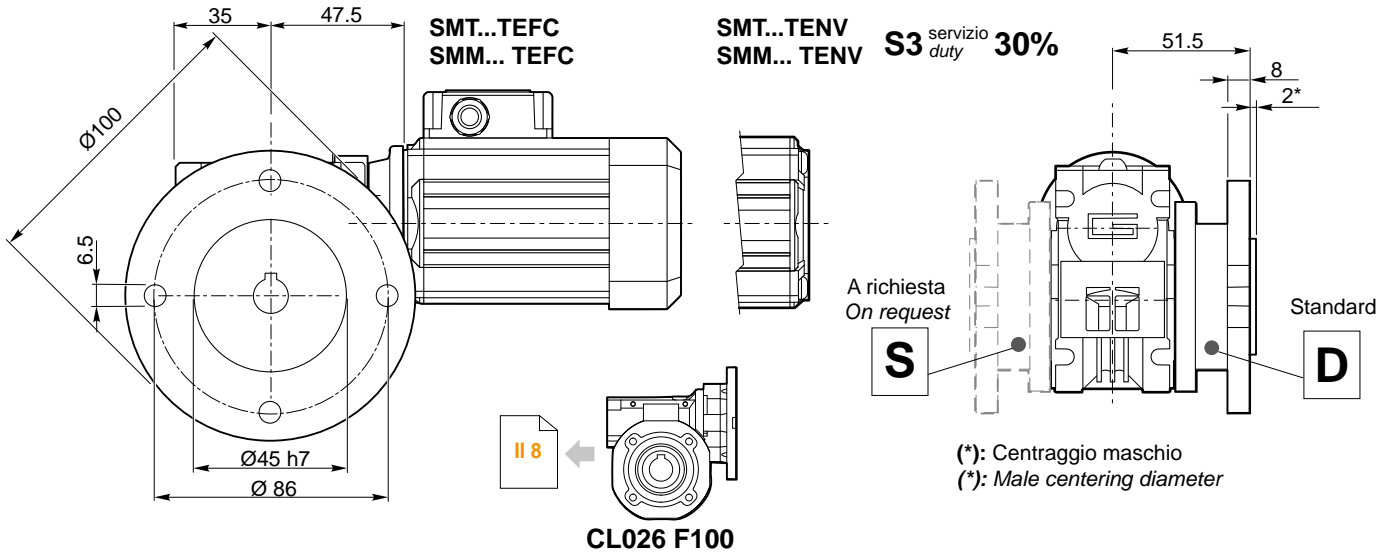




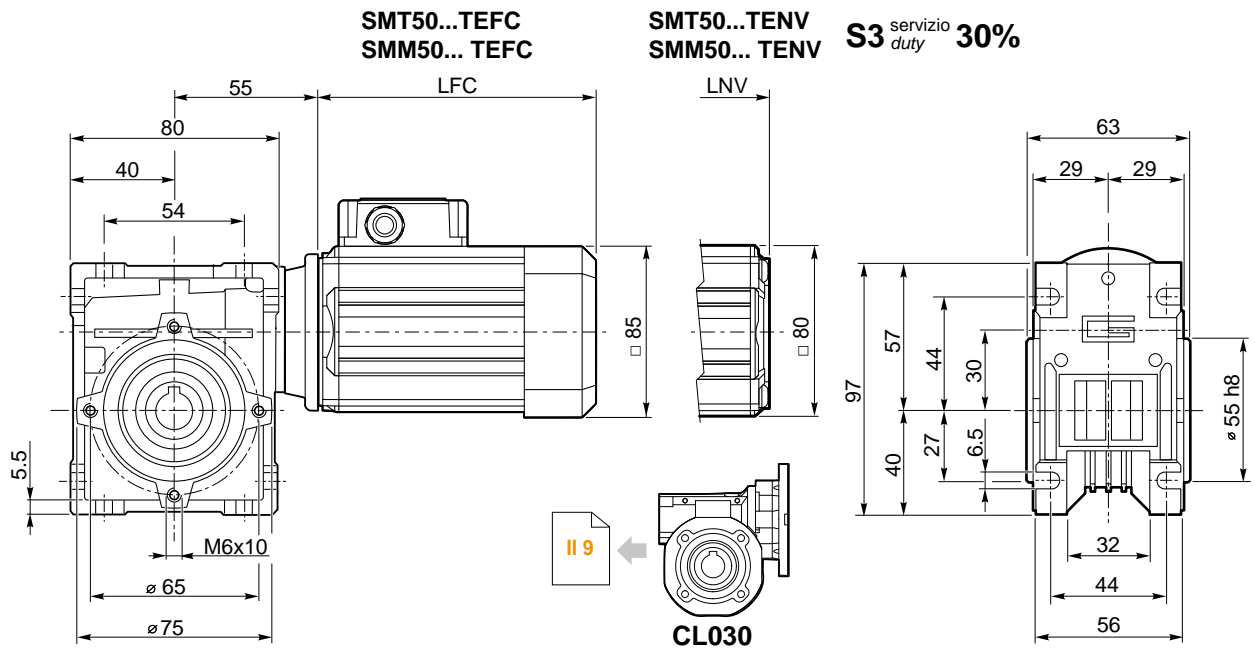
Dimensioni

Dimensions

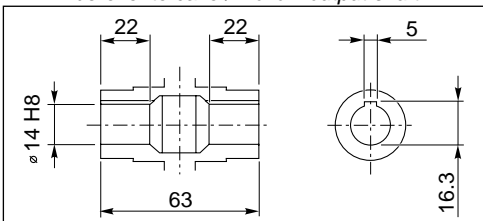
CM 026 .. F100



CM 030 ...U



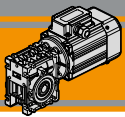
Albero lento cavo / Hollow output shaft



SMT	LFC	LNV	Kg	
5014	135.5	108.5	3.5	
5024	150.5	123.5	3.9	
5034	175.5	148.5	4.7	
5044	200.5	173.5	5.4	

SMM	LFC	LNV	Kg	
5014	150.5	123.5	3.9	
5024	175.5	148.5	4.7	
5034	200.5	173.5	5.4	

Nota: il condensatore sarà fornito a corredo  
Note: the capacitor will be supplied separately



CM  
CMP

Dimensioni

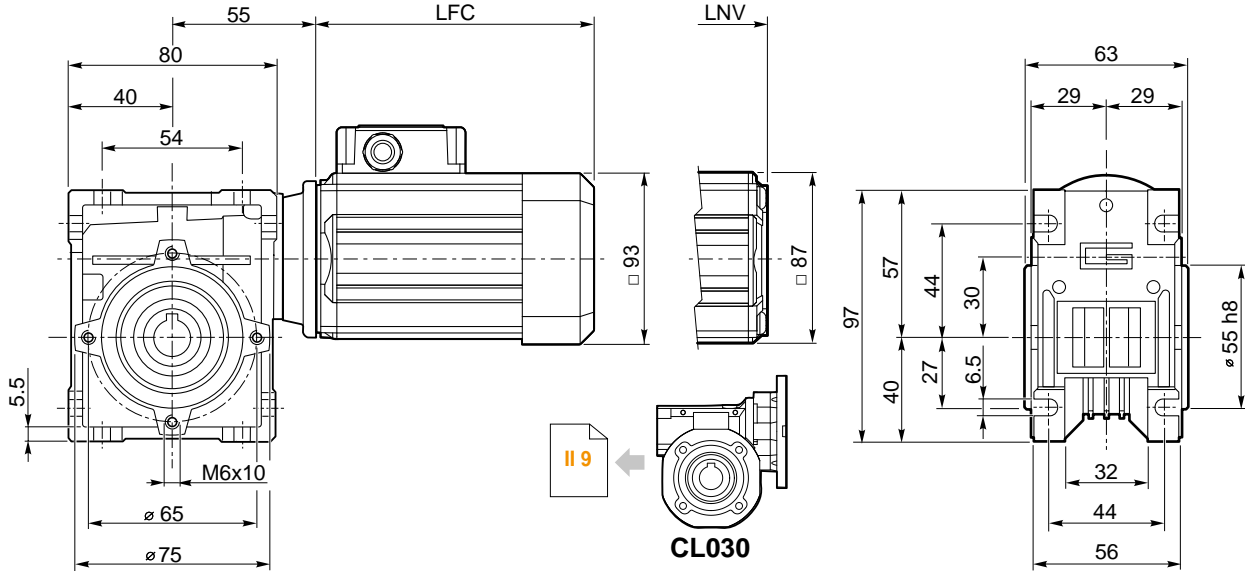
Dimensions

CM 030 ...U

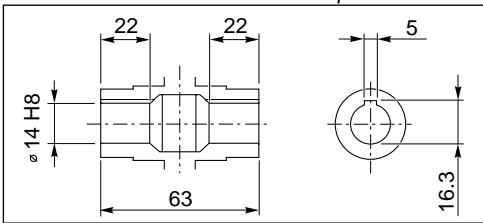
SMT56...TEFC  
SMM56... TEFC

SMT56...TENV  
SMM56... TENV

S3 servizio 30%  
duty



Albero lento cavo / Hollow output shaft



SMT	LFC	LNV	Kg	
5624	141	117	4	
5634	151	127	4.4	
5644	186	162	5.6	
5654	206	182	6.3	

SMM	LFC	LNV	Kg	
5624	151	127	4.3	
5634	171	147	4.9	
5644	206	182	6.2	

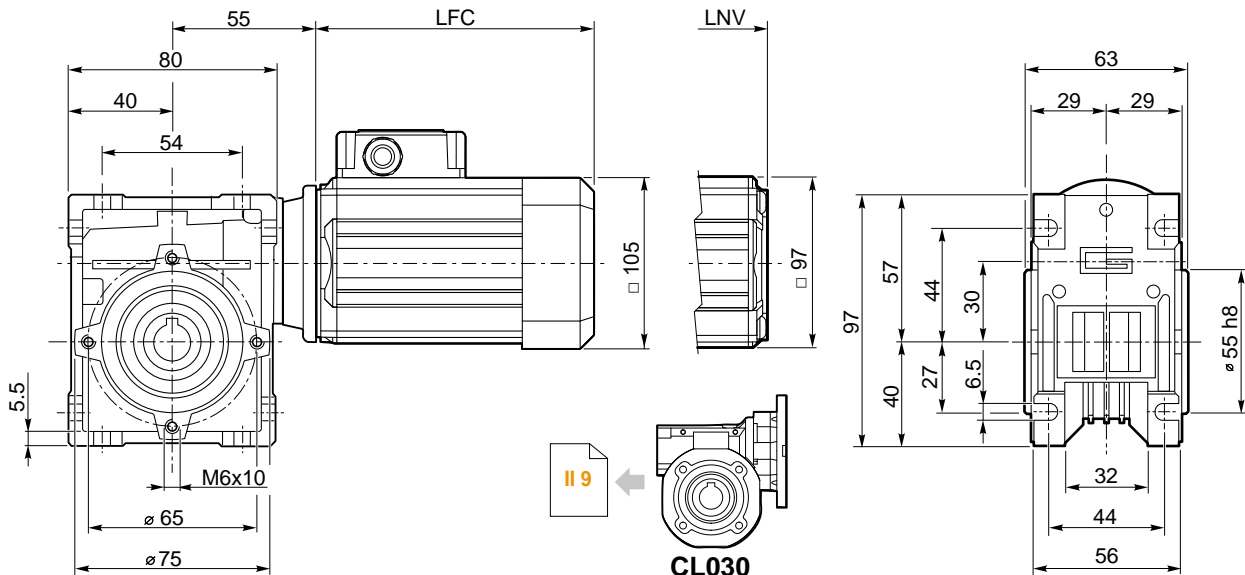
Nota: il condensatore sarà fornito a corredo  
Note: the capacitor will be supplied separately

CM 030 ...U

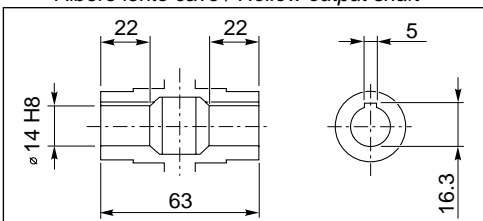
SMT63...TEFC  
SMM63... TEFC

SMT63...TENV  
SMM63... TENV

S3 servizio 30%  
duty



Albero lento cavo / Hollow output shaft



SMT	LFC	LNV	Kg	
6324	165.5	138.5	5.5	
6334	180.5	153.5	6.2	
6344	205.5	178.5	7.4	

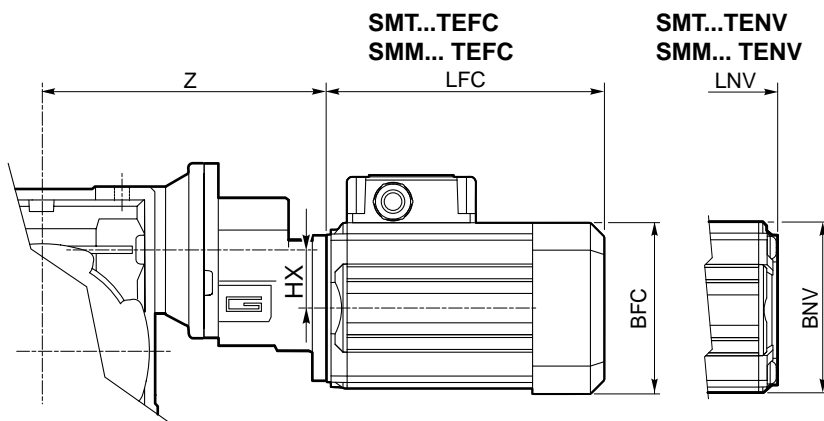
SMM	LFC	LNV	Kg	
6324	180.5	153.5	6.3	
6334	205.5	178.5	7.5	

Nota: il condensatore sarà fornito a corredo  
Note: the capacitor will be supplied separately

Dimensioni

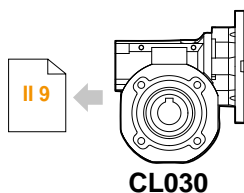
Dimensions

CMP 056/030 ...U



S3 servizio 30%  
duty

	HX	Z
056/030	30.5	124



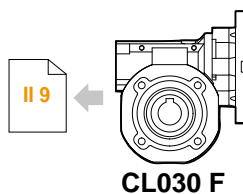
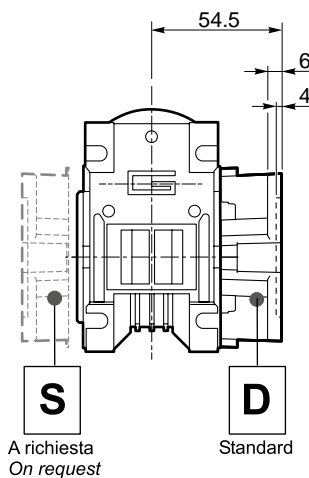
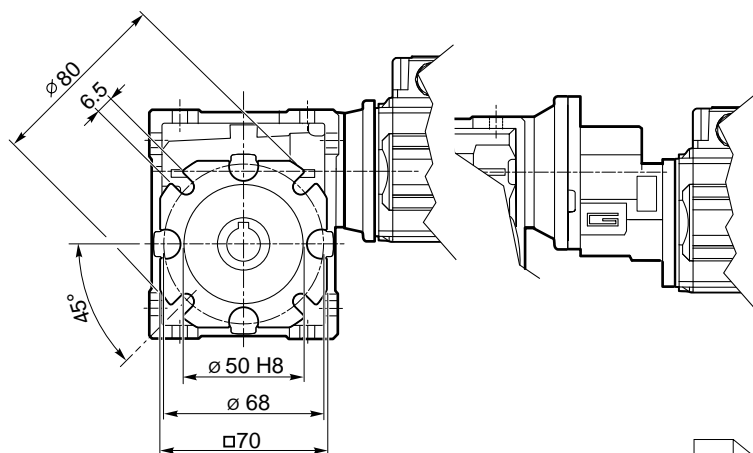
SMT	BFC	BNV	LFC	LNV
5014	□ 85	□ 80	135.5	108.5
5024			150.5	123.5
5034			175.5	148.5
5044			200.5	173.5
5624	□ 93	□ 87	141	117
5634			151	127
5644			186	162
5654			206	182

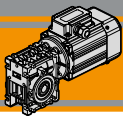
SMM	BFC	BNV	LFC	LNV
5014	□ 85	□ 80	150.5	123.5
5024			175.5	148.5
5034			200.5	173.5
5624			□ 93	□ 87
5634	186	162		
5644	206	182		

Nota: il condensatore sarà fornito a corredo  
Note: the capacitor will be supplied separately

CM 030 ... - F

CMP 056/030 ... - F





CM  
CMP

Dimensioni

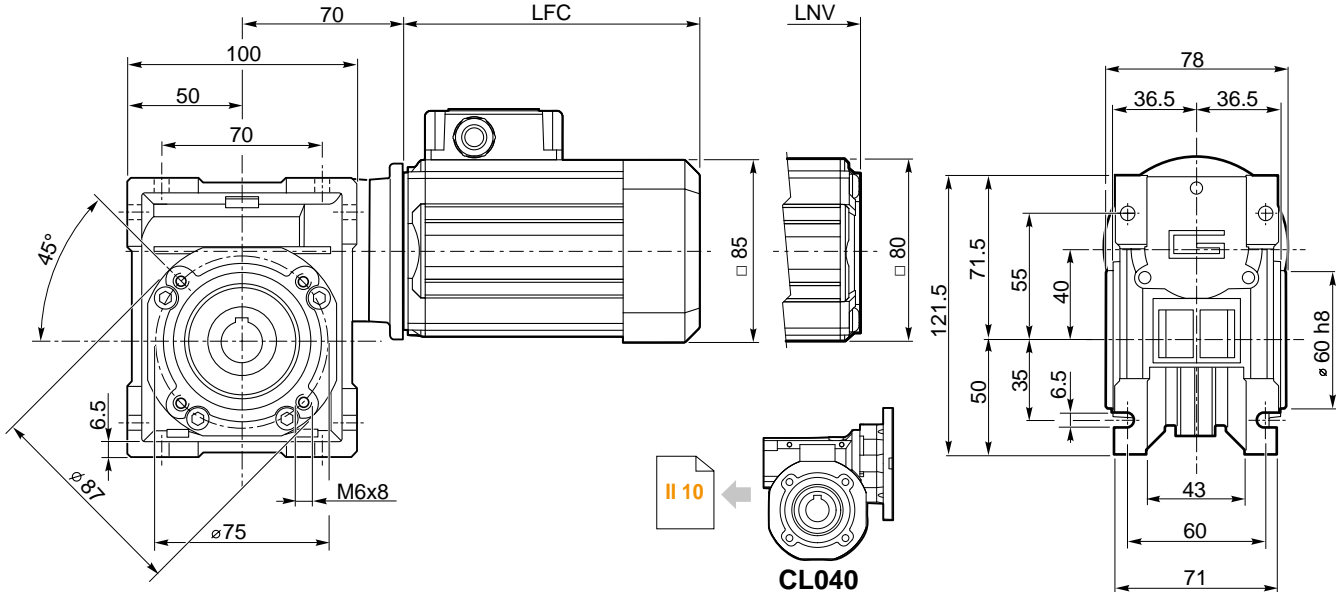
Dimensions

CM 040 ...U

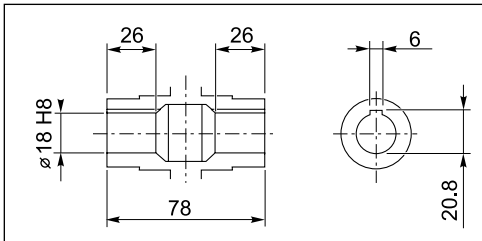
SMT50...TEFC  
SMM50... TEFC

SMT50...TENV  
SMM50... TENV

S3 servizio 30%  
duty



Albero lento cavo / Hollow output shaft



SMT	LFC	LNV	Kg	
5014	135.5	108.5	4.6	
5024	150.5	123.5	5	
5034	175.5	148.5	5.8	
5044	200.5	173.5	6.5	

SMM	LFC	LNV	Kg	
5014	150.5	123.5	5	
5024	175.5	148.5	5.8	
5034	200.5	173.5	6.5	

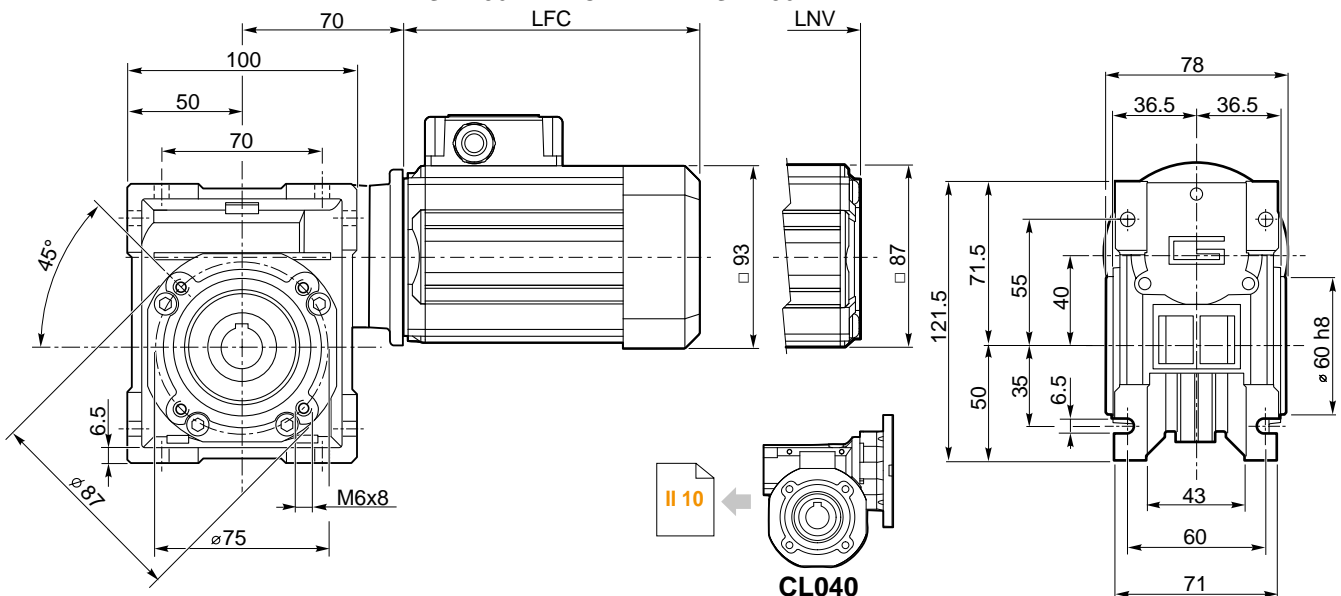
Nota: il condensatore sarà fornito a corredo  
Note: the capacitor will be supplied separately

CM 040 ...U

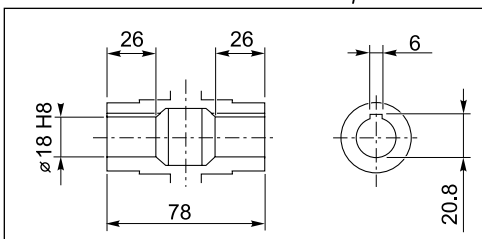
SMT56...TEFC  
SMM56... TEFC

SMT56...TENV  
SMM56... TENV

S3 servizio 30%  
duty



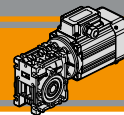
Albero lento cavo / Hollow output shaft



SMT	LFC	LNV	Kg	
5624	141	117	5.1	
5634	151	127	5.5	
5644	186	162	6.7	
5654	206	182	7.4	

SMM	LFC	LNV	Kg	
5624	151	127	5.4	
5634	171	147	6	
5644	206	182	7.3	

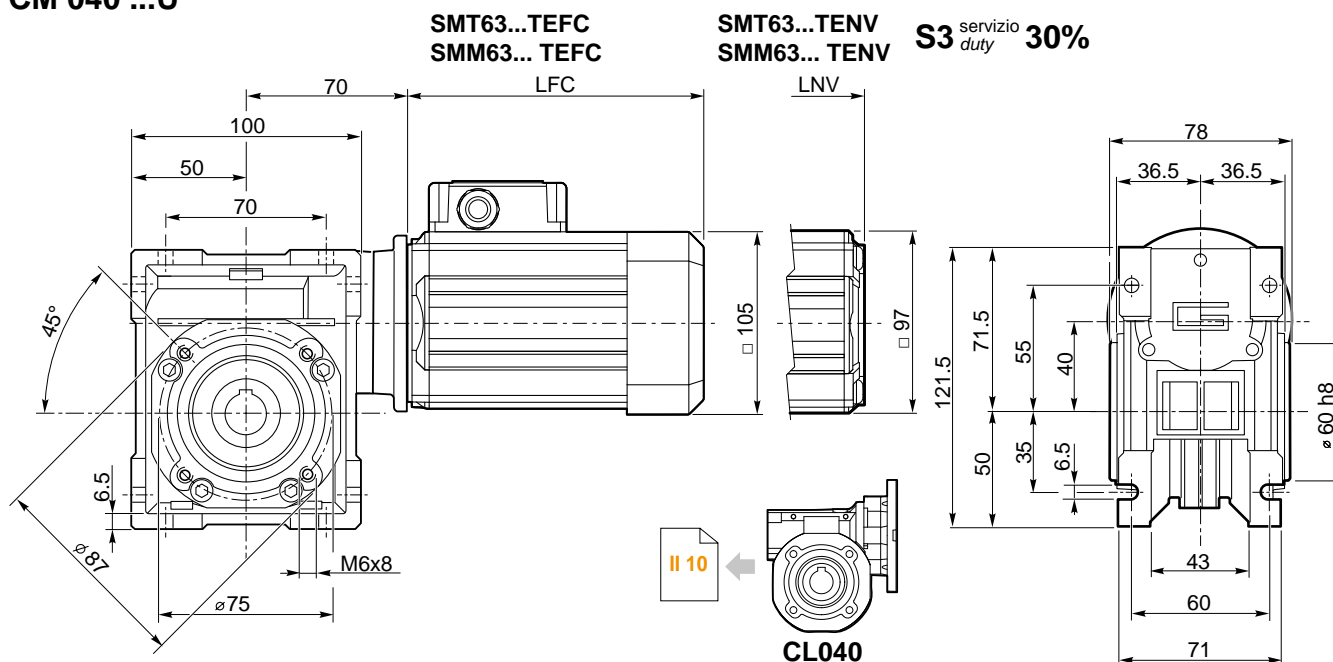
Nota: il condensatore sarà fornito a corredo  
Note: the capacitor will be supplied separately



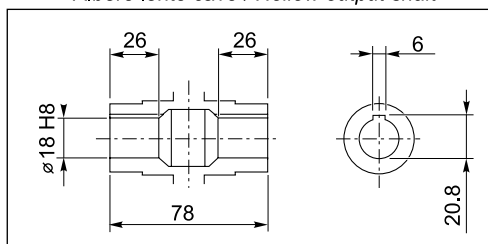
Dimensioni

Dimensions

CM 040 ...U



Albero lento cavo / Hollow output shaft

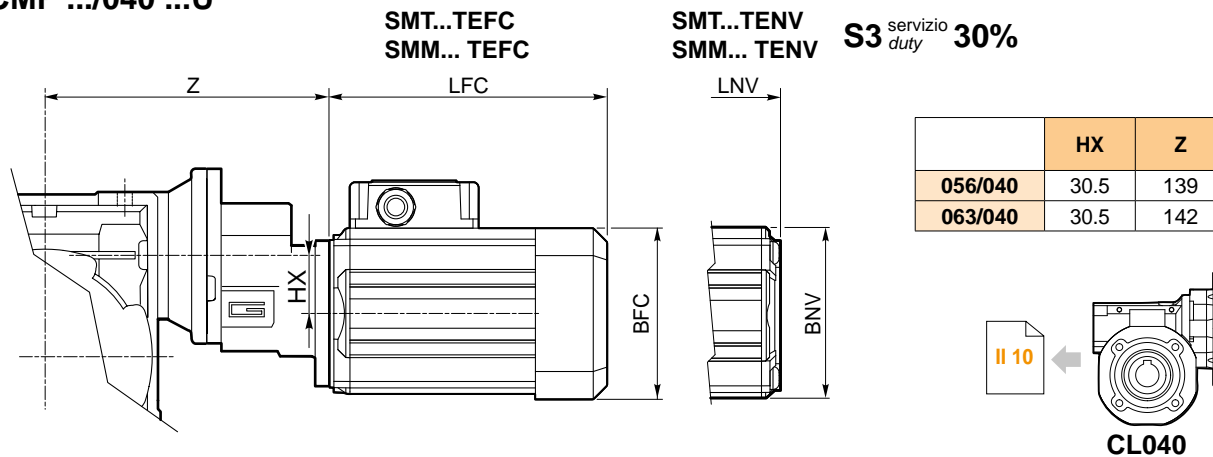


SMT	LFC	LNV	Kg	
6324	165.5	138.5	6.6	
6334	180.5	153.5	7.3	
6344	205.5	178.5	8.5	

SMM	LFC	LNV	Kg	
6324	180.5	153.5	7.4	
6334	205.5	178.5	8.6	

Nota: il condensatore sarà fornito a corredo  
Note: the capacitor will be supplied separately

CMP .../040 ...U

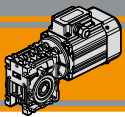


SMT	BFC	BNV	LFC	LNV
5014			135.5	108.5
5024	□ 85	□ 80	150.5	123.5
5034			175.5	148.5
5044			200.5	173.5
5624			141	117
5634	□ 93	□ 87	151	127
5644			186	162
5654			206	182
6324			165.5	138.5
6334	□ 105	□ 97	180.5	153.5
6344			205.5	178.5

SMM	BFC	BNV	LFC	LNV
5014			150.5	123.5
5024	□ 85	□ 80	175.5	148.5
5034			200.5	173.5
5624			151	127
5634	□ 93	□ 87	186	162
5644			206	182
6324			180.5	153.5
6334	□ 105	□ 97	205.5	178.5

Nota: il condensatore sarà fornito a corredo  
Note: the capacitor will be supplied separately





CM  
CMP

Motoriduttori CA a vite senza fine  
AC Wormgearmotors

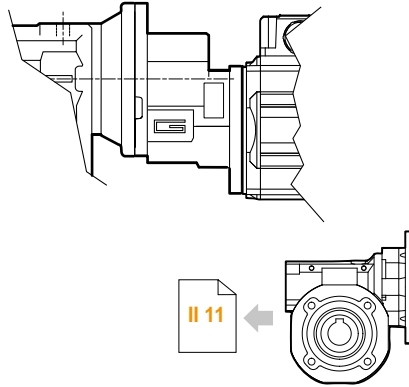
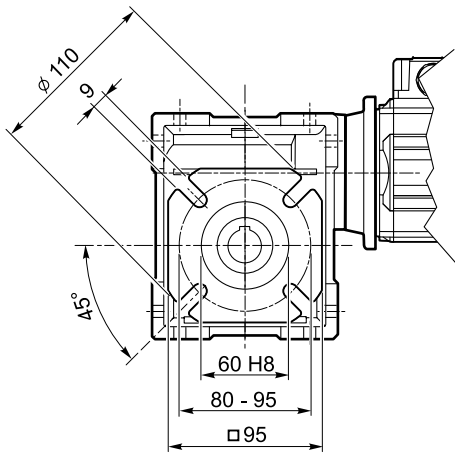


Dimensioni

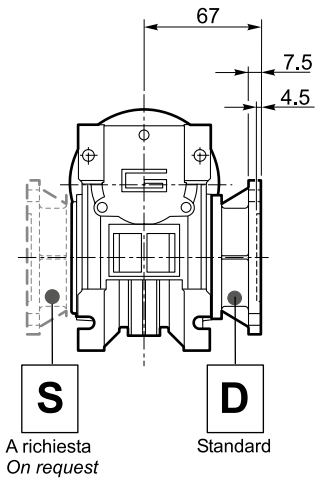
Dimensions

CM 040 ... - F

CMP .../040 ... - F

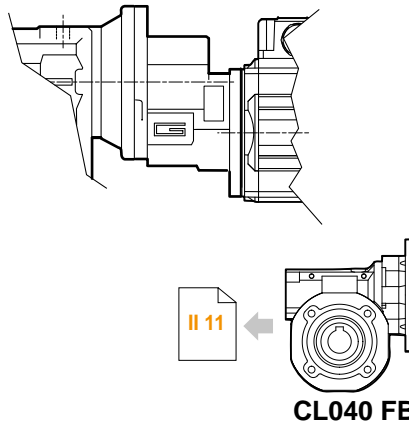
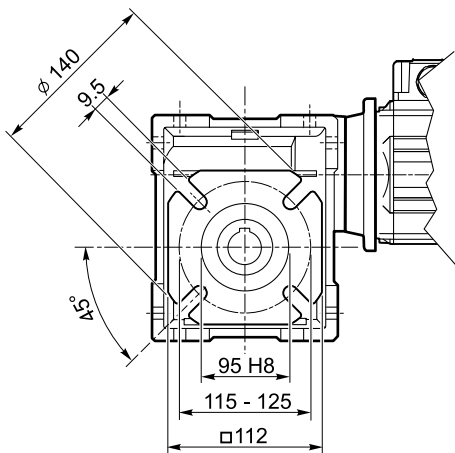


CL040 F

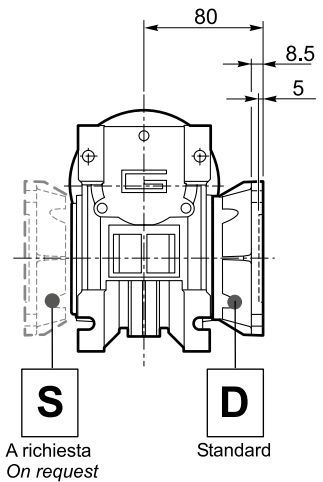


CM 040 ... - FB

CMP .../040 ... - FB

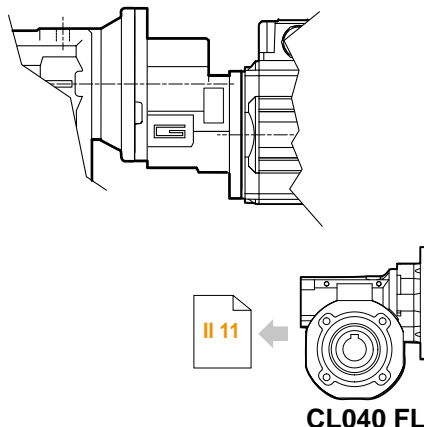
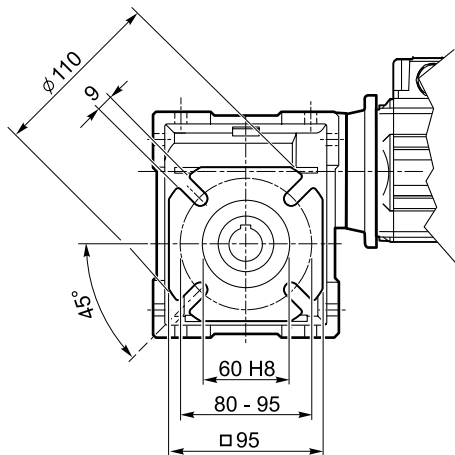


CL040 FB

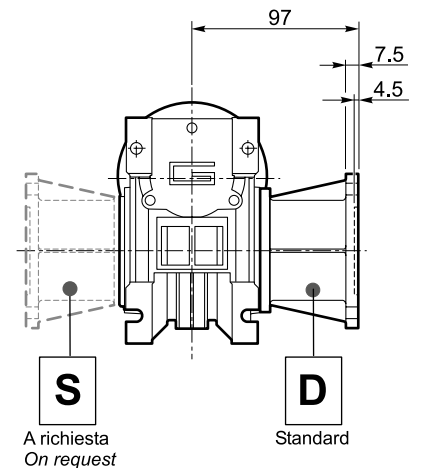


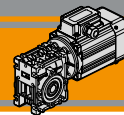
CM 040 ... - FL

CMP .../040 ... - FL



CL040 FL



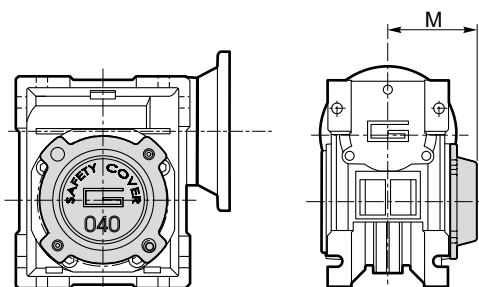
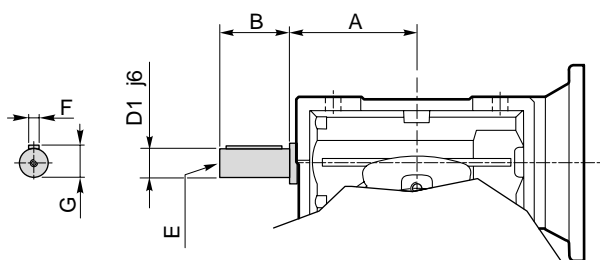


Opzioni

Options

**VS - Vite sporgente / Extended input shaft**

**SC - Safety cover**



CM	CMP	A	B	D <sub>1</sub> j <sub>6</sub>	E	F	G
030	056/030	45	20	9	M4	3	10.2
040	056/040 063/040	53	23	11	M5	4	12.5

CM	CMP	M
030	056/030	47
040	056/040 063/040	54.5

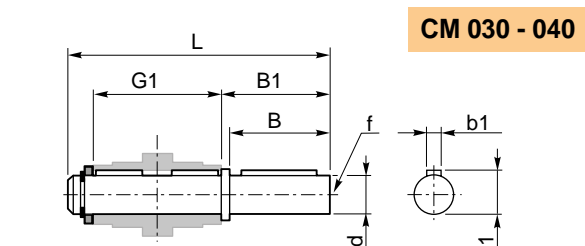
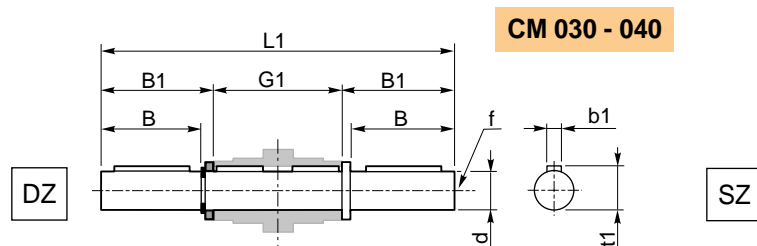
Costruito su richiesta  
Built on request

Accessori

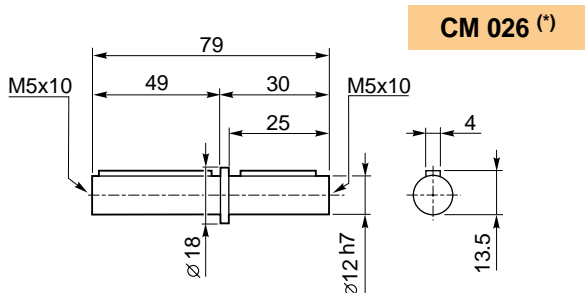
Accessories

Albero lento

Output shaft



CM	CMP	d h <sub>7</sub>	B	B <sub>1</sub>	G <sub>1</sub>	L	L <sub>1</sub>	f	b <sub>1</sub>	t <sub>1</sub>
030	056/030	14	30	32.5	63	102	128	M6	5	16
040	056/040 063/040	18	40	43	78	128	164	M6	6	20.5



(\*)  
Nota: disponibile solo per cavo uscita Ø12  
Note: available for output hollow shaft Ø12 only

Braccio di reazione

Torque arm

CM	CMP	K <sub>1</sub>	G	KG	KH	R
030	056/030	85	14	23	8	15
040	056/040 063/040	100	14	31	10	18

